

**Materialpumpe**  
**Material Pump**  
**Section fluide**

Bestell-Nr. • Order-No. • Référence: **0643018**

Serie • Serie • Série: **000**

Datum • Date • Date: **05.05.11**



**Typ ND 150/75 -R- mit Nutringen**

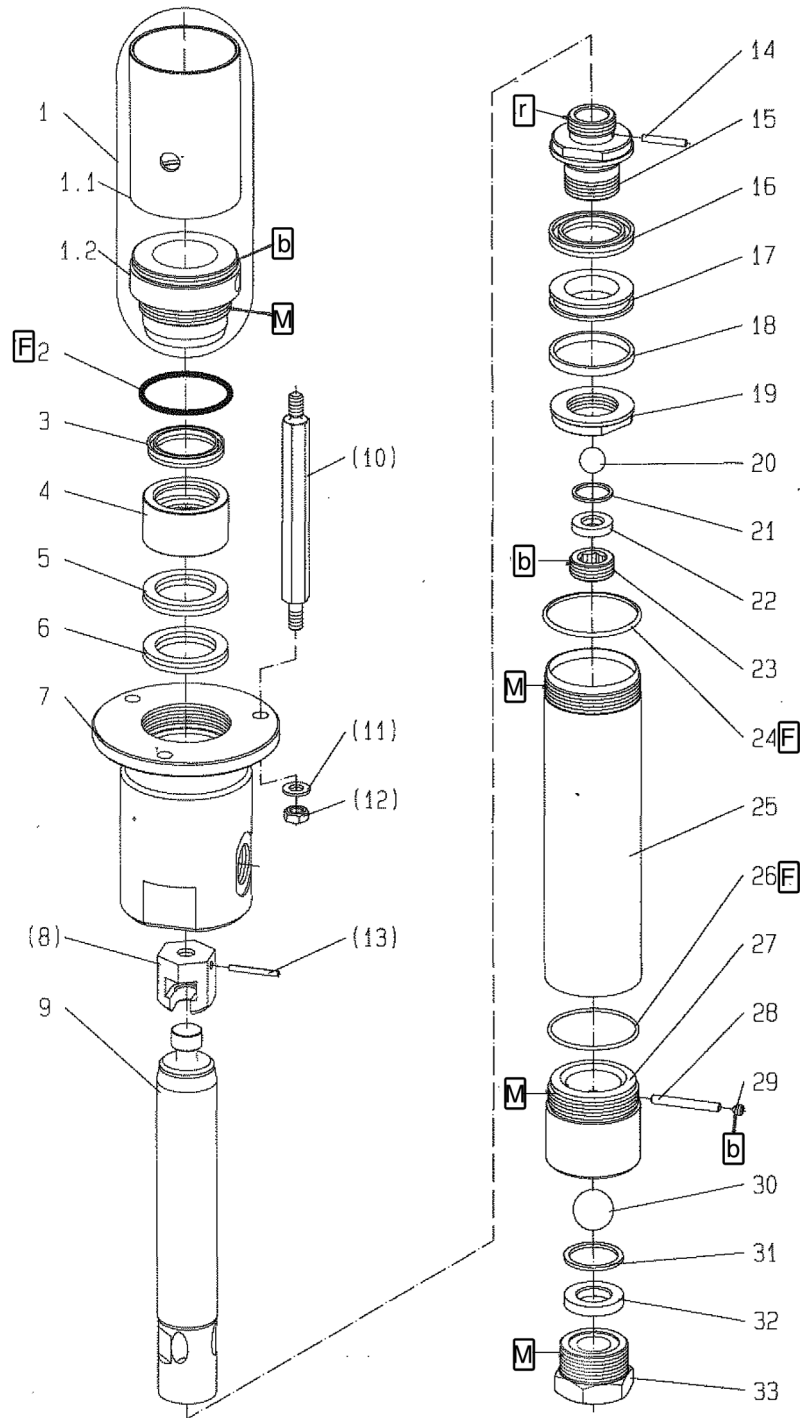


Bild:0643018E.tif PL:

Pos.-Nr. in Klammern ( ) sind keine Bestandteile dieser Baugruppe / items marked with ( ) are not part of assembly shown / Les pièces entre parenthèses ne font pas partie du sous-groupe

Diese Zeichnung darf nicht kopiert, vervielfältigt oder dritten Personen zugänglich gemacht werden. Widerrechtliche Benutzung hat strafrechtliche Folgen. / This drawing should not be, in whole or in part, copied, distributed or be used by or passed on as information to others for competition purposes or for whatever purposes without authorization. Unauthorized use is subject to prosecution.

**Hauptsitz und Produktion / Headquarter & Production:**  
**WIWA Wilhelm Wagner GmbH & Co. KG**  
 Gewerbestraße 1-3 • 35633 Lahnu, Germany  
 Tel.: +49 6441 609-0 • Fax: +49 6441 609-50  
 E-mail: info@wiwa.de  
 Internet: www.wiwa.de

**WIWA LP**  
 3734A Cook Blvd. • Chesapeake, VA 23323, USA  
 Tel:+1-757-436-2223 • Fax:+1-757-436-2103 •  
 Tel.(Toll Free): +1-866-661-2139  
 E-mail: sales@wiwalp.com  
 Internet: www.wiwa.com

**WIWA Taicang Co.,Ltd.**  
 No.87 East Suzhou Rd. • Taicang City  
 Jiangsu Province 215400 • P.R.China  
 Tel:+86-512-5354-8858•Fax:+86-512-5354-8859  
 E-mail: info@wiwa-china.com  
 Internet: www.wiwa.com

**Materialpumpe**  
**Material Pump**  
**Section fluide**

Bestell-Nr. • Order-No. • Référence: **0643018**

Serie • Serie • Série: **000**

Datum • Date • Date: **05.05.11**



**Typ ND 150/75 -R- mit Nutringen**

Pos. Pos. Code	Bestell-Nr. Order-No. Référence	Stück Pieces Pièce	V <sup>1</sup> / D <sup>2</sup> / R <sup>3</sup>	Artikelbezeichnung	Part Description	Désignation des articles
1.	0641545	1		Nachstelltasche bestehend aus Pos.1.1+1.2	readjusting cup consisting of pos.1.1+1.2	clapet de rajustage consistan en pos.1.1+1.2
1.1	0641519	1		Rohr	tube	tube
1.2	0641518	1		Schraubring	screw ring	anneau de blocage
2.	0640565	1	D,R	O-Ring	o-ring	joint torique
3.	0486612	1	V,R	Nutring	lip seal	joint
4.	0642486	1		Führungsbuchse	guide sleeve	douille de guidage
5.	0642489	1	V,R	Nutring	lip seal	joint
6.	0642489	1	V,R	Nutring	lip seal	joint
7.	0641521	1		Hochdruckkopf	high pressure head	tête à haute pression
(8.)	0638896	1		Kupplungsstück	coupling piece	pièce d'accouplement
9.	0638885	1	V	Kolben	piston	piston
(10.)	0641522	3		Abstandbolzen	spacer bolt	boulon de distance
(11.)	0460214	3		U-Scheibe	washer	rondelle
(12.)	0460192	3		Mutter	nut	écrou
(13.)	0460761	1	R	Spannhülse	tension	goupille
14.	0638881	1	V,R	Zylinderstift	cylindrical pin	goupille cylindrique
15.	0642479	1		Ventilgehäuse	valve housing	corps de vanne
16.	0642488	1	V,R	Nutring	lip seal	joint
17.	0642480	1		Zwischenring	intermediate ring	bague intermédiaire
18.	0642482	1	V,R	Führungsband	guide ring	bague du guidage
19.	0642481	1		Anzugring	connecting ring	bague de montage
20.	0638782	1	V,R	Kugel	ball	bille
21.	0603600	1	D,R	Dichtung	seal	joint
22.	0415375	1	V	Ventilplatte	valve plate	plateau de soupape
23.	0638891	1		Gewindestopfen	threaded plug	bouchon fileté
24.	0638890	1	D,R	Dichtring	seal ring	joint
25.	0638999	1	V	Druckzylinder	pressure cylinder	cylindre de pression
26.	0602795	1	D,R	Dichtring	seal ring	joint
27.	0638970	1		Ventilgehäuse	valve housing	corps de vanne
28.	0638893	1	V,R	Zylinderstift	cylindrical pin	goupille cylindrique
29.	0476862	1	R	Gewindestift	threaded pin	vis sans tête
30.	0638785	1	V,R	Kugel	ball	bille
31.	0612049	1	D,R	Dichtung	seal	joint
32.	0418498	1	V	Ventilplatte	valve plate	plateau de soupape
33.	0638894	1		Schraube	screw	vis
				<b>Werkzeuge für Montage/ Demontage(ohne Abbildung)</b>	<b>assembly-/disassembly tools (not illustrated)</b>	<b>outillage pour montage-/ démontage (sans illustration)</b>
	0465402			Einmaulschlüssel für Pos.7	open-jaw wrench for pos.7	clé à fourche simple sans pos.7
	0638972		R	Dichtungssatz	seal kit	jeu de joints
	0643036			Reparatursatz	repair kit	jeu de réparation

**Materialpumpe****Material Pump****Section fluide****Typ ND 150/75 -R- mit Nutringen**Bestell-Nr. • Order-No. • Référence: **0643018**Serie • Serie • Série: **000**Datum • Date • Date: **05.05.11**<sup>1</sup>V= Verschleißteile • Wear parts • Pièces d'usure usuelles<sup>2</sup>D= Teile des Dichtungssatzes • Parts of seal kit • Pièces de kit de joints<sup>3</sup>R= Teile des Reparatursatzes • Parts of repair kit • Pièces de kit de reparation<sup>3</sup>R<sub>G</sub> = Teile des Reparatursatzes, groß • Parts of repair kit, big • Pièces de kit de reparation grand<sup>3</sup>R<sub>K</sub> = Teile des Reparatursatzes, klein • Parts of repair kit, small • Pièces de kit de reparation, petit**Sicherungsmittel / Thread sealant / produit d'étanchéité**

Symbol / Symbol / Symbole	Beschreibung / Description / Description	Artikel / Bestell-Nr. Article / Order-No. L'article / Référence
<b>r</b>	schwach / light / léger (50 ml)	222 / 0000016
<b>b</b>	mittel / medium / medium (50 ml)	243 / 0000015
<b>schw</b>	mittel, Kunststoff-Stahl / medium, plastic-steel / medium, plastique-acier (20 ml)	480 / 0000107
<b>g</b>	hochfest / high-streng / hautesistance (50 ml) hochfest für Cr/Ni-Teile / for Cr/Ni steel parts / pour partes fabriqué de Cr/Ni (50 ml)	601 / 0000014 2701 / 0000303
<b>p</b>	Rohrdichtungspaste / pipe sealant / pâte d'étanchéité pour tuyaux (50 ml)	225 / 0000017
<b>a</b>	Aktivator / activator / activateur (500 ml) Aktivator für Kunststoffteile / activator for plastic parts / activateur pour pièces de plasti- que (10 ml)	734 / 0000018 770 / 0000108
<b>t</b>	Gewindeband / threaded tape / ruban de filetage	/ 0000099

**Betriebsmittel / Machinery materials / Équipement de production**

Symbol / Symbol / Symbole	Beschreibung / Description / Description	Bestell-Nr. Order-No. Référence
<b>F</b>	Fett, säurefrei / acid-free / sans acide	0000025
<b>T</b>	Trennmittel / release agent / agent séparateur bei Verarbeitung von Isozyanat / for application with isozyanate / pour l'application de l'isozyanate	0163333 0640651
<b>M</b>	Montagepaste (für R- und RS-Ausführung) / as- sembly paste (for version R or RS) / pâte d'as- semblage (de version R et RS)	0000045