

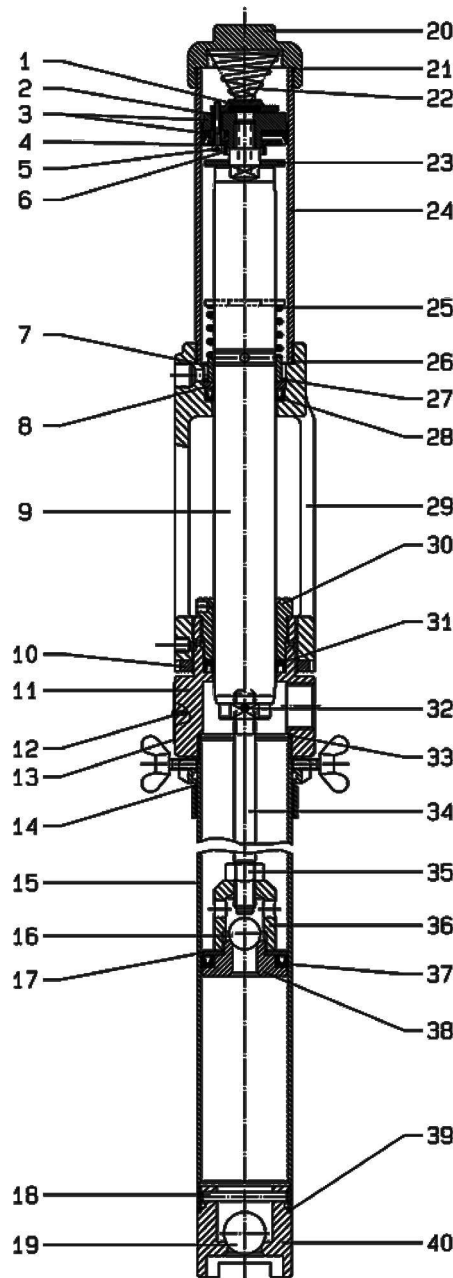
**Materialpumpe • Material pump • Section fluide**

**ND 200.01-N\_L\_mit Nutingen**

Bestell-Nr. • Order-No. • Référence: **0643027**

Serie • Serie • Série: **000**

Akt.: **06.09.05**



[Bild :0643027E.tif](#)

<sup>1</sup>V= Verschleißteile • Wear parts • Pièces d'usure usuelles  
<sup>2</sup>D= Teile des Dichtungssatzes • Parts of seal kit • Pièces de kit de joints  
<sup>3</sup>R= Teile des Reparatursatzes • Parts of repair kit • Pièces de kit de réparation

Pos.-Nr. in Klammern ( ) sind keine Betandteile dieser Baugruppe  
 • items marked thus ( ) are not part of assembly shown  
 • Les pièces entre paranthèses ne font pas partiedu sous-groupe

**Sicherungsmittel 50ml • Thread sealant 50ml • produit d'étanchéité 50ml**

<b>r</b>	schwach • light • léger	Best.-Nr.: 0000016
<b>b</b>	mittel • medium • medium	Best.-Nr.: 0000015
<b>g</b>	hochfest • high-streng • hautesistance	Best.-Nr.: 0000014

**Schmiermittel • Lubrication grease • Matière graisse**

<b>F</b>	Fett, säurefrei • acid-free • sans acide	Best.-Nr.: 0000025
<b>S</b>	Spülmittel • lubricating fluid • produit de nettoyage	Best.-Nr.: 0163333
<b>M</b>	Montagepaste (für R- und RS-Ausführung) • assembly paste (for version R or RS) • pâte d'assemblage (de version R et RS)	Best.-Nr.: 0000045

**Materialpumpe • Material pump • Section fluide**

**ND 200.01-N\_L\_mit Nutingen**

Bestell-Nr. • Order-No. • Référence: **0643027**

Serie • Serie • Série: **000**

Akt.: **06.09.05**

Pos. Pos. Code	Bestell-Nr. Order-No. Référence	Stück Pieces Pièce	V <sup>1</sup> / D <sup>2</sup> / R <sup>3</sup>	Artikelbezeichnung	Part Description	Désignation des articles
				Steuerkolben kpl. bestehend aus Pos. 1-6	control piston cpl. consisting of pos. 1-6:	piston de contrôle cpl. consistant à pos. 1-6:
1.	0487074	1		Scheibe kpl.	disc cpl.	disque cpl.
2.	0487023	3		Abstandhülse	spacer sleeve	entretoise
3.	0487082	1		Kolbenplatte kpl.	piston plate cpl.	plateau de piston cpl.
4.	0487090	3		Dichtung	gasket	joint
5.	0487104	3		Schraube	screw	vis
6.	0487058	1		Ring	ring	anneau
7.	0495948	1		Ring	ring	anneau
8.	0488860	1	R	Scheibe	disc	disque
9.	0486655	1		Kolben kpl.	piston assembly	piston cpl.
10.	0486728	1		Nutmutter	groove nut	écrou à gorges
11.	0486663	1		Zwischenstück	intermediate piece	pièce intermédiaire
12.	0460117	2		Kerbnagel	grooved pin	clou cannelé
13.	0361569	1		Typenschild	specification plate	plateau caractéristique
14.	0646994	1		Spundverschraubung	bung adaptor	vissage de bondon
15.	0486795	1		Druckzylinder	pressure cylinder	cylindre de pression
16.	0486884	1	R	Kugel	ball	bille
17.	0643025	1		Scheibe	disc	disque
18.	0486809	1		Zylinderstift	cylindrical pin	goupille cylindrique
19.	0486760	1	R	Kugel	ball	bille
20.	0486523	1		Kappe	cap	chapeau
21.	0311324	1	R	O-Ring	o-ring	joint
22.	0486558	1	R	Kegelfeder	conical spring	ressort conique
23.	0487228	1		Scheibe	disc	disque
24.	0491160	1		Zylinder	cylinder	cylindre
25.	0486566	1	R	Druckfeder	spring	ressort
26.	0311324	1	R	O-Ring	o-ring	joint
27.	0488852	1	R	Sicherungsring	retaining ring	circlip
28.	0486612	1	R	Nutring	lip seal	joint
29.	0488879	1		Gehäuse	housing	carcasse
30.	0643024	1		Schraubring	screw ring	anneau de blocage
31.	0643026	1	R	Nutring	lip seal	joint
32.	0461350	1		Splint	split pin	goupille
33.	0486736	1	R	Dichtung	gasket	joint
34.	0486817	1		Kolbenstange	piston rod	tige de piston
35.	0460923	1		Mutter	nut	écrou

<sup>1</sup>V= Verschleißteile • Wear parts • Pièces d'usure usuelles

<sup>2</sup>D= Teile des Dichtungssatzes • Parts of seal kit • Pièces de kit de joints

<sup>3</sup>R= Teile des Reparatursatzes • Parts of repair kit • Pièces de kit de réparation

**Sicherungsmittel 50ml • Thread sealant 50ml • produit d'étanchéité 50ml**

**R** schwach • light • léger Best.-Nr.: 0000016

**b** mittel • medium • medium Best.-Nr.: 0000015

**g** hochfest • high-streng • hautesistance Best.-Nr.: 0000014

**Schmiermittel • Lubrication grease • Matière graisse**

**F** Fett, säurefrei • acid-free • sans acide Best.-Nr.: 0000025

**S** Spülmittel • lubricating fluid • produit de nettoyage Best.-Nr.: 0163333

**M** Montagepaste (für R- und RS-Ausführung) Best.-Nr.: 0000045

• assembly paste (for version R or RS) • pâte d'assemblage (de version R et RS)

Diese Zeichnung darf nicht kopiert, vervielfältigt oder dritten Personen zugänglich gemacht werden. Widerrechtliche Benutzung hat rechtliche Folgen.

This drawing should not be, in whole or in part, copied, distributed or be used by or passed on as information to others for competition purposes or for whatever purposes without authorization. Unauthorized use is subject to prosecution

**Materialpumpe • Material pump • Section fluide**

**ND 200.01-N\_L\_mit Nutingen**

Bestell-Nr. • Order-No. • Référence: **0643027**

Serie • Serie • Série: **000**

Akt.: **06.09.05**

Pos. Pos. Code (Forts.)	Bestell-Nr. Order-No. Référence	Stück Pieces Pièce	V <sup>1</sup> / D <sup>2</sup> / R <sup>3</sup>	Artikelbezeichnung	Part Description	Désignation des articles
36.	0486892	1		Ventilgehäuse	valva housing	corps de vanne
37.	0642488	1	R	Nutring	lip seal	joint
38.	0643023	1		Ventilkolben	valve piston	piston de soupape
39.	0486736	1	R	Dichtung	gasket	joint
40.	0486744	1		Ventilgehäuse	valve housing	corps de vanne
	0484989	1		ohne Abbildung Doppelnippel	not illustrated male adaptor	sans illustration raccord double mâle
	0643075	1	R	Reparaturatz	repair kit	jeu de reparation

<sup>1</sup>V= Verschleißteile • Wear parts • Pièces d'usure usuelles

<sup>2</sup>D= Teile des Dichtungssatzes • Parts of seal kit • Pièces de kit de joints

<sup>3</sup>R= Teile des Reparaturatzes • Parts of repair kit • Pièces de kit de reparation

Pos.-Nr. in Klammern ( ) sind keine Betandteile dieser Baugruppe

• items markedthus ( ) are not part of assembly shown

• Les pièces entre paranthèses ne font pas partiedu sous-groupe

**Sicherungsmittel 50ml • Thread sealant 50ml • produit d'étanchéité 50ml**

**R** schwach • light • léger

Best.-Nr.: 0000016

**b** mittel • medium • medium

Best.-Nr.: 0000015

**g** hochfest • high-streng • hautesistance

Best.-Nr.: 0000014

**Schmiermittel • Lubrication grease • Matière graisse**

**F** Fett, säurefrei • acid-free • sans acide

Best.-Nr.: 0000025

**S** Spülmittel • lubricating fluid • produit de nettoyage

Best.-Nr.: 0163333

**M** Montagepaste (für R- und RS-Ausführung)

Best.-Nr.: 0000045

• assembly paste (for version R or RS) • pâte d'assemblage (de version R et RS)

Diese Zeichnung darf nicht kopiert, vervielfältigt oder dritten Personen zugänglich gemacht werden. Widerrechtliche Benutzung hat rechtliche Folgen.

This drawing should not be, in whole or in part, copied, distributed or be used by or passed on as information to others for competition purposes or for whatever purposes without authorization. Unauthorized use is subject to prosecution