

Materialpumpe

Material pump

Section fluide

ND 200.01 -R / L mit Nutringen

Bestell-Nr. • Order-No. • Référence: **0643028**

Serie • Serie • Série: **000**

Datum • Date • Date: **11.09.14**

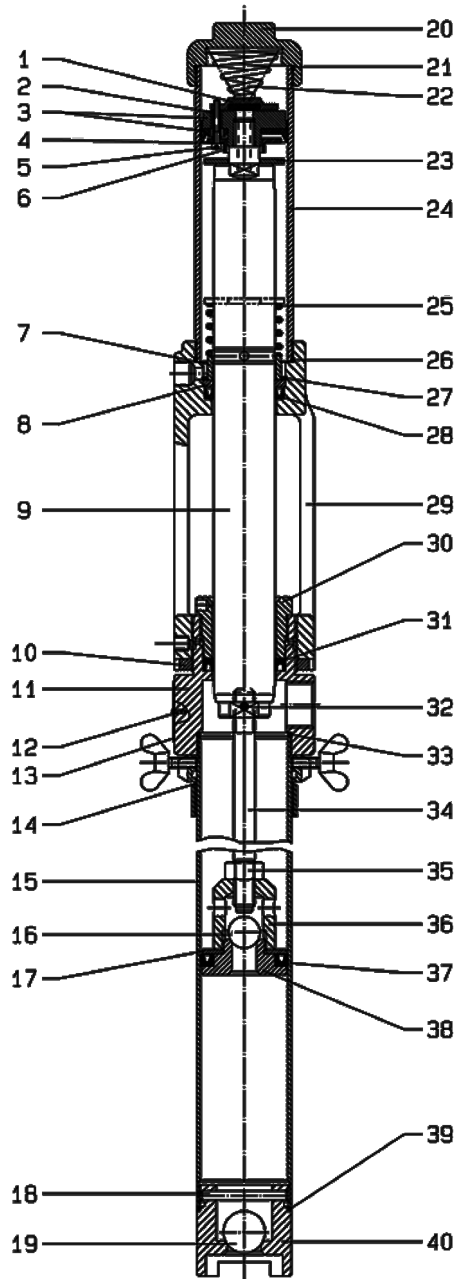


Bild:0643027E.tif PL:

Pos.-Nr. in Klammern () sind keine Bestandteile dieser Baugruppe / items marked with () are not part of assembly shown / Les pièces entre parenthèses ne font pas partie du sous-groupe

Diese Zeichnung darf nicht kopiert, vervielfältigt oder dritten Personen zugänglich gemacht werden. Widerrechtliche Benutzung hat strafrechtliche Folgen. / This drawing should not be, in whole or in part, copied, distributed or be used by or passed on as information to others for competition purposes or for whatever purposes without authorization. Unauthorized use is subject to prosecution.

Hauptsitz und Produktion / Headquarter & Production:
WIWA Wilhelm Wagner GmbH & Co. KG
Gewerbestraße 1-3 • 35633 Lahnu, Germany
Tel.: +49 6441 609-0 • Fax: +49 6441 609-50
E-mail: info@wiwa.de
Internet: www.wiwa.de

WIWA LP
107 N.Main St. • P.O.Box 398,Alger,OH 45812
Tel:+1-419-549-5180 • Fax:+1-419-549-5173 •
Toll Free: +1-866-661-2139
E-mail: jwold@wiwalp.com
Internet: www.wiwa.com

WIWA Taicang Co.,Ltd.
No.87 East Suzhou Rd. • Taicang City
Jiangsu Province 215400 • P.R.China
Tel:+86-512-5354-8858•Fax:+86-512-5354-8859
E-mail: info@wiwa-china.com
Internet: www.wiwa.com

Materialpumpe
Material pump
Section fluide

Bestell-Nr. • Order-No. • Référence: **0643028**

Serie • Serie • Série: **000**

Datum • Date • Date: **11.09.14**



ND 200.01 -R / L mit Nutringen

Pos. Pos. Code	Bestell-Nr. Order-No. Référence	Stück Pieces Pièce	V ¹ / D ² / R ³	Artikelbezeichnung	Part Description	Désignation des articles
				Steuerkolben kpl. bestehend aus Pos. 1-6	control piston cpl. consisting of pos. 1-6:	piston de contrôle cpl. consistant à pos. 1-6:
1.	0487074	1		Scheibe kpl.	disc cpl.	disque cpl.
2.	0487023	3		Abstandhülse	spacer sleeve	entretoise
3.	0487082	1		Kolbenplatte kpl.	piston plate cpl.	plateau de piston cpl.
4.	0487090	3		Dichtung	gasket	joint
5.	0487104	3		Schraube	screw	vis
6.	0487058	1		Ring	ring	anneau
7.	0495948	1		Ring	ring	anneau
8.	0488860	1	R	Scheibe	disc	disque
9.	0486655	1		Kolben kpl.	piston cpl.	piston cpl.
10.	0486728	1		Nutmutter	groove nut	écrou à gorges
11.	0487147	1		Zwischenstück	intermediate piece	pièce intermédiaire
12.	0460117	2		Kerbnagel	grooved pin	clou cannelé
13.	0361569	1		Typenschild	specification plate	plateau caractéristique
14.	0646995	1		Spundverschraubung	bung adaptor	vissage de bondon
15.	0487155	1		Druckzylinder	pressure cylinder	cylindre de pression
16.	0410225	1	R	Kugel	ball	bille
17.	0643025	1		Scheibe	disc	disque
18.	0486809	1		Zylinderstift	cylindrical pin	goupille cylindrique
19.	0412414	1	R	Kugel	ball	bille
20.	0486523	1		Kappe	cap	chapeau
21.	0311324	1	R	O-Ring	o-ring	joint
22.	0486558	1	R	Kegelfeder	conical spring	ressort conique
23.	0487228	1		Scheibe	disc	disque
24.	0491160	1		Zylinder	cylinder	cylindre
25.	0486566	1	R	Druckfeder	spring	ressort
26.	0311324	1	R	O-Ring	o-ring	joint
27.	0488852	1	R	Sicherungsring	retaining ring	circlip
28.	0486612	1	R	Nutring	lip seal	joint
29.	0488879	1		Gehäuse	housing	carcasse
30.	0643024	1		Schraubring	screw ring	anneau de blocage
31.	0643026	1	R	Nutring	lip seal	joint
32.	0487732	1		Splint	split pin	goupille
33.	0486736	1	R	Dichtung	gasket	joint
34.	0487163	1		Kolbenstange	piston rod	tige de piston
35.	0476854	1		Mutter	nut	écrou
36.	0487236	1		Ventilgehäuse	valva housing	corps de vanne
37.	0642488	1	R	Nutring	lip seal	joint
38.	0643023	1		Ventilkolben	valve piston	piston de soupape
39.	0486736	1	R	Dichtung	gasket	joint

Materialpumpe
Material pump
Section fluide

Bestell-Nr. • Order-No. • Référence: **0643028**

Serie • Serie • Série: **000**

Datum • Date • Date: **11.09.14**



ND 200.01 -R / L mit Nutringen

Pos. Pos. Code (Forts.)	Bestell-Nr. Order-No. Référence	Stück Pieces Pièce	V ¹ / D ² / R ³	Artikelbezeichnung	Part Description	Désignation des articles
40.	0487201	1		Ventilgehäuse	valve housing	corps de vanne
	0484989	1		ohne Abbildung: Doppelnippel	not illustrated: male adaptor	sans illustration: raccord double mâle
	0643075	1	R	Reparatursetz	repair kit	jeu de reparation
	0638498	2		O-Ring zur Abdichtung an Spundverschraubung	o-ring for sealing at bung adaptor	joint torique à vissage de bondon pur l'étanchéité

¹V= Verschleißteile • Wear parts • Pièces d'usure usuelles

²D= Teile des Dichtungssatzes • Parts of seal kit • Pièces de kit de joints

³R= Teile des Reparatursatzes • Parts of repair kit • Pièces de kit de reparation

³R_G = Teile des Reparatursatzes, groß • Parts of repair kit, big • Pièces de kit de reparation grand

³R_K = Teile des Reparatursatzes, klein • Parts of repair kit, small • Pièces de kit de reparation, petit

Sicherungsmittel / Thread sealant / produit d'étanchéité

Symbol / Symbol / Symbole	Beschreibung / Description / Description	Artikel / Bestell-Nr. Article / Order-No. L'article / Référence
r	schwach / light / léger (50 ml)	222 / 0000016
d	mittel / medium / medium (50 ml)	243 / 0000015
schw	mittel, Kunststoff-Stahl / medium, plastic-steel / medium, plastique-acier (20 ml)	480 / 0000107
g	hochfest / high-streng / hautesistance (50 ml) hochfest für Cr/Ni-Teile / for Cr/Ni steel parts / pour partes fabriqué de Cr/Ni (50 ml)	601 / 0000014 2701 / 0000303
p	Rohrdichtungspaste / pipe sealant / pâte d'étanchéité pour tuyaux (50 ml)	225 / 0000017
a	Aktivator / activator / activateur (500 ml) Aktivator für Kunststoffteile / activator for plastic parts / activateur pour pièces de plasti- que (10 ml)	734 / 0000018 770 / 0000108
t	Gewindeband / threaded tape / ruban de filetage	/ 0000099
k	2K - Kleber / 2K - adhesive / 2K - adhésif	/ 0000414

Betriebsmittel / Machinery materials / Équipement de production

Symbol / Symbol / Symbole	Beschreibung / Description / Description	Bestell-Nr. Order-No. Référence
F	Fett, säurefrei / acid-free / sans acide	0000025
T	Trennmittel / release agent / agent séparateur bei Verarbeitung von Isozyanat / for application with isozyanate / pour l'application de l'isozyanate	0163333 0640651
M	Montagepaste (für R- und RS-Ausführung) / as- sembly paste (for version R or RS) / pâte d'as- semblage (de version R et RS)	0000233
MS	Montagespray (für R- und RS-Ausführung) / as- sembly spray (for version R or RS) / aérosol d'as- semblage (de version R et RS)	0000118