

**Materialpumpe**  
**Material Pump**  
**Section fluide**

Bestell-Nr. • Order-No. • Référence: **0643033**

Serie • Serie • Série: **001**

Datum • Date • Date: **18.11.14**



**Typ ND 150 / 75-RL - mit Nutringen**

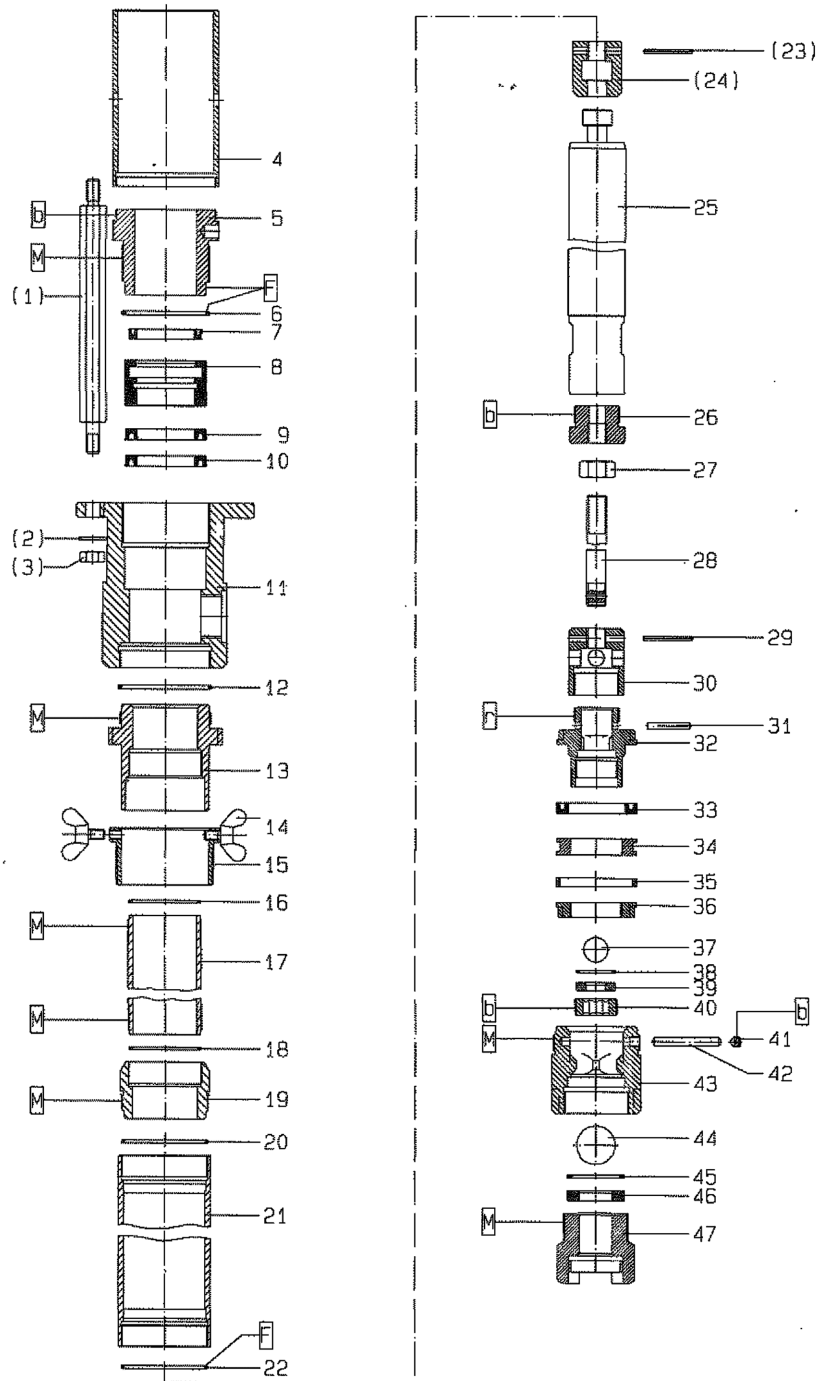


Bild:0643032E.tif PL:

Pos.-Nr. in Klammern ( ) sind keine Bestandteile dieser Baugruppe / items marked with ( ) are not part of assembly shown / Les pièces entre parenthèses ne font pas partie du sous-groupe

Diese Zeichnung darf nicht kopiert, vervielfältigt oder dritten Personen zugänglich gemacht werden. Widerrechtliche Benutzung hat strafrechtliche Folgen. / This drawing should not be, in whole or in part, copied, distributed or be used by or passed on as information to others for competition purposes or for whatever purposes without authorization. Unauthorized use is subject to prosecution.

**Hauptsitz und Produktion / Headquarter & Production:**  
**WIWA Wilhelm Wagner GmbH & Co. KG**  
 Gewerbestraße 1-3 • 35633 Lahnu, Germany  
 Tel.: +49 6441 609-0 • Fax: +49 6441 609-50  
 E-mail: info@wiwa.de  
 Internet: www.wiwa.de

**WIWA LP**  
 107 N.Main St. • P.O.Box 398,Alger,OH 45812  
 Tel:+1-419-549-5180 • Fax:+1-419-549-5173 •  
 Toll Free: +1-866-661-2139  
 E-mail: jwold@wiwalp.com  
 Internet: www.wiwa.com

**WIWA Taicang Co.,Ltd.**  
 No.87 East Suzhou Rd. • Taicang City  
 Jiangsu Province 215400 • P.R.China  
 Tel:+86-512-5354-8858•Fax:+86-512-5354-8859  
 E-mail: info@wiwa-china.com  
 Internet: www.wiwa.com

**Materialpumpe**  
**Material Pump**  
**Section fluide**

Bestell-Nr. • Order-No. • Référence: **0643033**

Serie • Serie • Série: **001**

Datum • Date • Date: **18.11.14**



**Typ ND 150 / 75-RL - mit Nutringen**

Pos. Pos. Code	Bestell-Nr. Order-No. Référence	Stück Pieces Pièce	V <sup>1</sup> / D <sup>2</sup> / R <sup>3</sup>	Artikelbezeichnung	Part Description	Désignation des articles
(1.)	0641522	3		Abstandbolzen	spacer bolt	boulon de distance
(2.)	0460214	3		U-Scheibe	washer	rondelle
(3.)	0460192	3		Mutter	nut	écrou
	0641545	1		Nachstelltasche bestehend aus Pos.4+5	readjusting cup consisting of pos.4+5	clapet de rajustage consistan en pos.4+5
4.	0641519	1		Rohr	tube	tube
5.	0641518	1		Schraubring	screw ring	anneau de blocage
6.	0640565	1	D, R	O-Ring	o-ring	joint torique
7.	0486612	1	V,R	Nutring	lip seal	joint
8.	0642486	1		Führungsbuchse	guide sleeve	douille de guidage
9.	0642489	1	V,R	Nutring	lip seal	joint
10.	0642489	1	V,R	Nutring	lip seal	joint
11.	0641521	1		Hochdruckkopf	high pressure head	tête à haute pression
12.	0638890	1	D,R	Dichtring	seal ring	joint
	0638988	1		Verbindungsstück kpl. bestehend aus Pos.13-15	connection piece cpl., consisting of pos.13-15	pièce de connexion cpl., consistant en pos.13-15
13.	0646105	1		Verbindungsstück	connection piece	pièce de connexion
14.	0646103	2		Flügelschraube	wing screw	vis aile
15.	0646102	1		Spundverschraubung	bung adaptor	vissage de bondon
16.	0476706	1	D,R	Dichtung	seal	joint
17.	0639001	1		Zwischenstück	intermediate piece	pièce intermédiaire
18.	0476706	1	D,R	Dichtung	seal	joint
19.	0638991	1		Adapter	adaptor	adapteur
20.	0602795	1	D,R	Dichtring	seal ring	joint
21.	0639000	1	V	Druckzylinder	pressure cylinder	cyindre de pression
22.	0602795	1	D,R	Dichtring	seal ring	joint
(23.)	0460761	1	R	Spannhülse	tension	goupille
(24.)	0638896	1		Kupplungsstück	coupling piece	pièce d'accouplement
25.	0638885	1	V	Kolben	piston	piston
26.	0638989	1		Muffennippel	socket nipple	raccord de manchon
27.	0476854	1		Mutter	nut	écrou
28.	0638987	1		Verbindungsstange	connecting rod	barre de connexion
29.	0638995	1	R	Spannhülse	tension	goupille
30.	0638993	1		Gehäuse	housing	carcasse
31.	0638881	1	V,R	Zylinderstift	cylindrical pin	goupille cylindrique
32.	0642479	1		Ventilgehäuse	valve housing	corps de vanne
33.	0642488	1	V,R	Nutring	lip seal	joint
34.	0642480	1		Zwischenring	intermediate ring	bague intermédiaire
35.	0642482	1	V,R	Führungsband	guide ring	bague du guidage
36.	0642481	1		Anzugring	connecting ring	bague de montage

**Materialpumpe**  
**Material Pump**  
**Section fluide**

Bestell-Nr. • Order-No. • Référence: **0643033**

Serie • Serie • Série: **001**

Datum • Date • Date: **18.11.14**



**Typ ND 150 / 75-RL - mit Nutringen**

Pos. Pos. Code (Forts.)	Bestell-Nr. Order-No. Référence	Stück Pieces Pièce	V <sup>1</sup> / D <sup>2</sup> / R <sup>3</sup>	Artikelbezeichnung	Part Description	Désignation des articles
37.	0638782	1	V,R	Kugel	ball	bille
38.	0603600	1	D,R	Dichtung	seal	joint
39.	0415375	1	V	Ventilplatte	valve plate	plateau de soupape
40.	0638891	1		Gewindestopfen	threaded plug	bouchon fileté
41.	0476862	1	R	Gewindestift	threaded pin	vis sans tête
42.	0638893	1	V,R	Zylinderstift	cylindrical pin	goupille cylindrique
43.	0638970	1		Ventilgehäuse	valve housing	corps de vanne
44.	0638785	1	V,R	Kugel	ball	bille
45.	0612049	1	D,R	Dichtung	seal	joint
46.	0418498	1	V	Ventilplatte	valve plate	plateau de soupape
47.	0638986	1		Schraube	screw	vis
				<b>Werkzeuge für Montage/ Demontage ohne Abbildung</b>	<b>assembly-/disassembly tools (not illustrated)</b>	<b>outillage pour montage/ démontage (sans illustration)</b>
	0465402			Einmaulschlüssel für Pos.11	open-jaw wrench for pos.11	clé à fourche simple sans pos.11
	0639005		R	Dichtungssatz	seal kit	jeu de joints
	0643051			Reparaturatz	repair kit	jeu de réparation
	0638498	2		O-Ring zur Abdichtung an Spundverschraubung	o-ring for sealing at bung adaptor	joint torique à vissage de bondon pur l'étanchéité

<sup>1</sup>V= Verschleißteile • Wear parts • Pièces d'usure usuelles

<sup>2</sup>D= Teile des Dichtungssatzes • Parts of seal kit • Pièces de kit de joints

<sup>3</sup>R= Teile des Reparatursatzes • Parts of repair kit • Pièces de kit de réparation

<sup>3</sup>R<sub>G</sub>= Teile des Reparatursatzes, groß • Parts of repair kit, big • Pièces de kit de réparation grand

<sup>3</sup>R<sub>K</sub>= Teile des Reparatursatzes, klein • Parts of repair kit, small • Pièces de kit de réparation, petit

**Sicherungsmittel / Thread sealant / produit d'étanchéité**

Symbol / Symbol / Symbole	Beschreibung / Description / Description	Artikel / Bestell-Nr. Article / Order-No. L'article / Référence
<b>r</b>	schwach / light / léger (50 ml)	222 / 0000016
<b>d</b>	mittel / medium / medium (50 ml)	243 / 0000015
<b>schw</b>	mittel, Kunststoff-Stahl / medium, plastic-steel / medium, plastique-acier (20 ml)	480 / 0000107
<b>g</b>	hochfest / high-streng / hautesistance (50 ml) hochfest für Cr/Ni-Teile / for Cr/Ni steel parts / pour parties fabriquées de Cr/Ni (50 ml)	601 / 0000014 2701 / 0000303
<b>p</b>	Rohrdichtungspaste / pipe sealant / pâte d'étanchéité pour tuyaux (50 ml)	225 / 0000017
<b>a</b>	Aktivator / activator / activateur (500 ml) Aktivator für Kunststoffteile / activator for plastic parts / activateur pour pièces de plasti- que (10 ml)	734 / 0000018 770 / 0000108
<b>t</b>	Gewindeband / threaded tape / ruban de filetage	/ 0000099
<b>k</b>	2K - Kleber / 2K - adhesive / 2K - adhésif	/ 0000414

**Betriebsmittel / Machinery materials / Équipement de production**

Symbol / Symbol / Symbole	Beschreibung / Description / Description	Bestell-Nr. Order-No. Référence
<b>F</b>	Fett, säurefrei / acid-free / sans acide	0000025
<b>T</b>	Trennmittel / release agent / agent séparateur bei Verarbeitung von Isozyanat / for application with isocyanate / pour l'application de l'isocyanate	0163333 0640651
<b>M</b>	Montagepaste (für R- und RS-Ausführung) / as- sembly paste (for version R or RS) / pâte d'as- semblage (de version R et RS)	0000233
<b>MS</b>	Montagespray (für R- und RS-Ausführung) / as- sembly spray (for version R or RS) / aérosol d'as- semblage (de version R et RS)	0000118