

Steuerung
Control System
système de contrôle

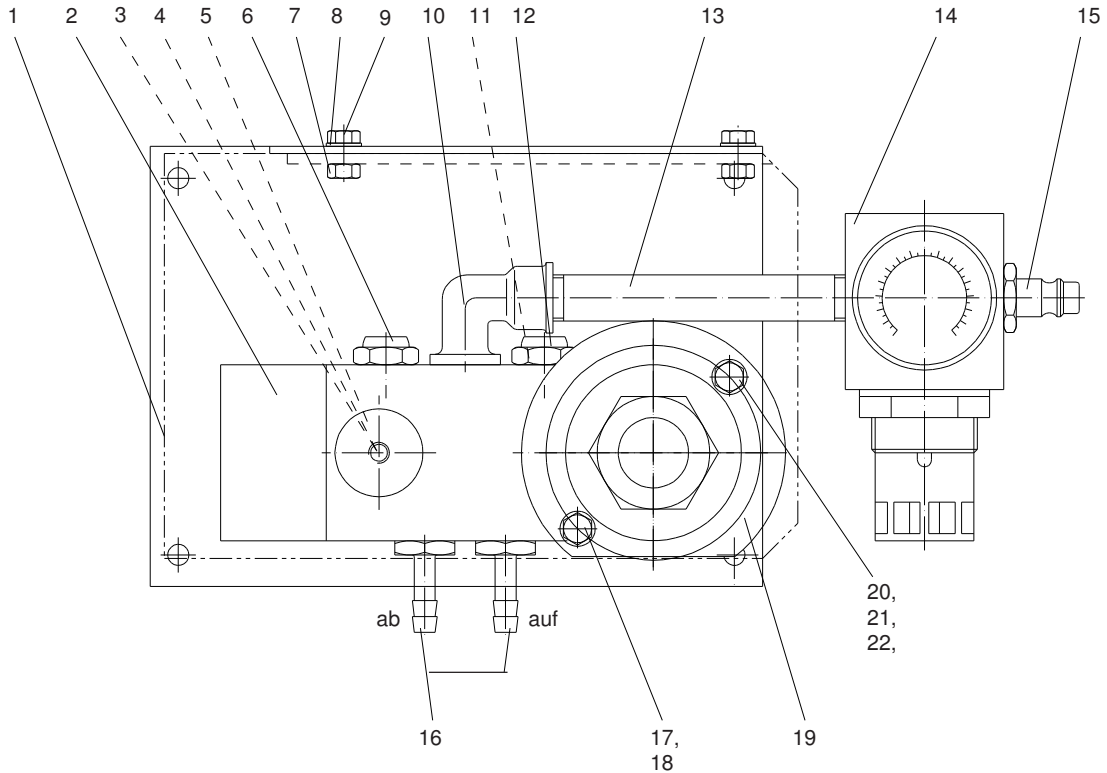
für Ramme / Lift

Serie
Serie
Série

000

Bestell-Nr.
Order-No.
Référence

0643149



03.02

Pos.-Nr. Pos.-No. Code	Best.-Nr. Order-No. Référence	Stück Pieces Pièce	● ○ *	Artikelbezeichnung	Part Description	Désignation des articles
01	043151	1		Halter	holder	porte-outil
02	0643148	1		Pneumatikventil	pneumatic valve	soupape pneumatique
03	0460591	1		U-Scheibe	washer	rondelle
04	0460001	1		Schraube	screw	vis
05	0643152	1		Distanzscheibe	spacer disc	plaque d'écartement
06	0607088	1		Schalldämpfer	muffler	silencieux
07	0462160	2		Mutter	nut	écrou
08	0460230	2		U-Scheibe	washer	rondelle
09	0460125	2		Schraube	screw	vis
10	0491144	1		Winkel	elbow	coude
11	0640621	1		Drosselventil	throttle valve	soupape d'étranglement
12	0607088	1		Schalldämpfer	muffler	silencieux
13	0463159	1		Langnippel	extension nipple	nipple longue
14	0634141	1		Druckluftregler	compressed air regulator	régulateur d'air comprimé
15	0412600	1		Luftanschlußnippel	air connection nipple	raccord de connexion d'air
16	0462365	2		Schlauchtülle	stem	embout à olive
17	0631797	1		Schraube	screw	vis
18	0460230	1		U-Scheibe	washer	rondelle
19	0643147	1		Adapter		
20	0460125	1		Schraube	screw	vis
21	0462160	1		Mutter	nut	écrou
22	0460230	1		U-Scheibe	washer	rondelle

★ = Verschleißteile - Wear parts - Pièces d'usure usuelles
● = Teile des Dichtungssatzes - Parts of seal kit - Pièces de kit de joints
○ = Teile des Reparatursatzes - Parts of repair kit - Pièces de kit de réparation

■ = Sicherungsmittel 50 ml - Engineering adhesive 50 ml - Colle Industrielle 50 ml - Best.-Nr. 000015
□ = Schmiermittel (säurefr. Fett) - Lubrication grease (acid-free) - Matière grasse (sans acide) - Best.-Nr. 000025

Pos.-Nr. in Klammern () sind keine Bestandteile dieser Baugruppe - Items marked thus () are not part of assembly shown - Les pièces entre parenthèses ne font pas partie du sous-groupe

