

Luftversorgung kpl. • Air supply cpl. • Alimentation d'air cpl.:

für Gelpumpe mit Doppeldruckluftregler

Bestell-Nr. • Order-No. • Référence: **0643197**

Serie • Serie • Série: **000**

Akt.: **07.10.08**

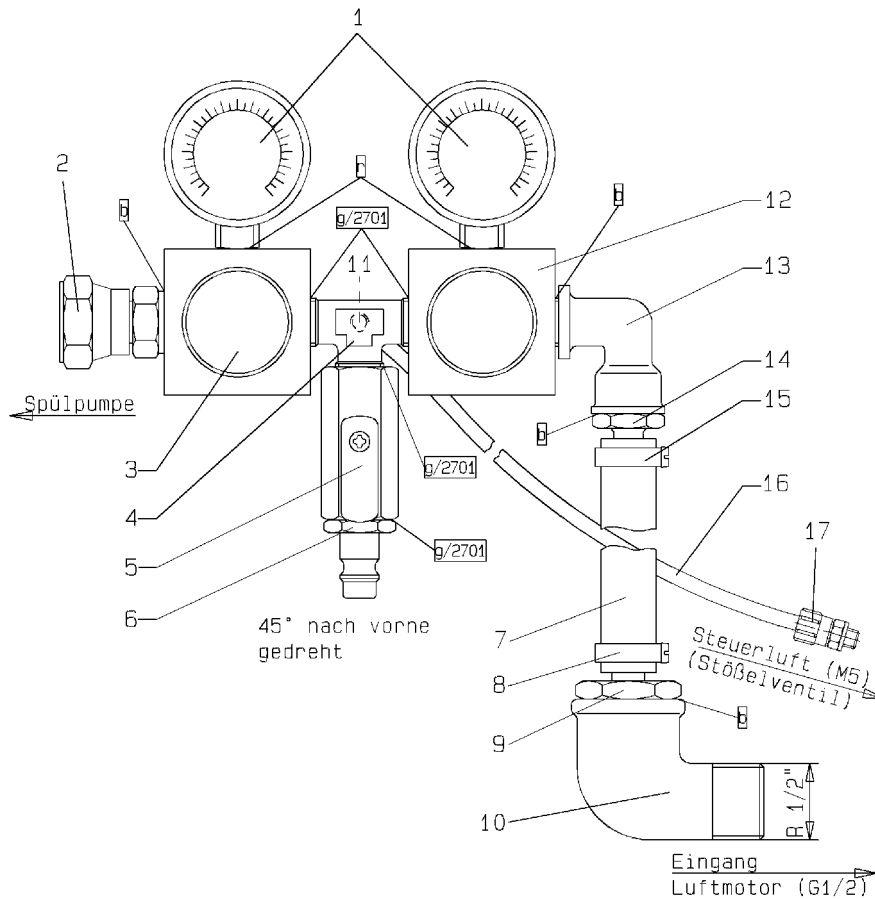


Bild:0643197E_2.tif PL:bm,We

Pos.-Nr. in Klammern () sind keine Betandteile dieser Baugruppe / items marked thus () are not part of assembly shown / Les pièces entre parenthèses ne font pas partie du sous-groupe

Diese Zeichnung darf nicht kopiert, vervielfältigt oder dritten Personen zugänglich gemacht werden. Widerrechtliche Benutzung hat strafrechtliche Folgen. / This drawing should not be, in whole or in part, copied, distributed or be used by or passed on as information to others for competition purposes or for whatever purposes without authorization. Unauthorized use is subject to prosecution.

Pos. Pos. Code	Bestell-Nr. Order-No. Référence	Stück Pieces Pièce	V ¹ / D ² / R ³	Artikelbezeichnung	Part Description	Désignation des articles
1.	0644050	2		Manometer	gauge	manomètre
2.	0160172	1		Anschlußnippel	connecting nipple	raccord de connexion
3.	0644049	1	V	Druckluftregler	compressed air regulator	régulateur d'air comprimé
4.	0644048	1		T-Stück	T-piece	pièce en T
5.	0415529	1	V	Kugelhahn	ball valve	vanne
6.	0412600	1		Luftanschlußnippel	air connection piece	pièce de connexion d'air
7.	0414255	0,28m		Druckluftschlauch	compressed air hose	flexible l'air comprimé
8.	0462381	1		Schlauchklemme	hose clip	pince pour tuyaux souple
9.	0632065	1		Schlauchtülle	stem	embout à olive
10.	0411949	1		Winkel	elbow	coude

Luftversorgung kpl. • Air supply cpl. • Alimentation d'air cpl.:

für Gelpumpe mit Doppeldruckluftregler

Bestell-Nr. • Order-No. • Référence: **0643197**

Serie • Serie • Série: **000**

Akt.: **07.10.08**

Pos. Pos. Code (Forts.)	Bestell-Nr. Order-No. Référence	Stück Pièces Pièce	V ¹ / D ² / R ³	Artikelbezeichnung	Part Description	Désignation des articles
11.	0631594	1		Winkelverschraubung	elbow connection	raccord à vis coudé
12.	0644049	1	V	Druckluftregler	compressed air regulator	régulateur d'air comprimé
13.	0491144	1		Winkel	elbow	coude
14.	0462357	1		Schlauchtülle	stem	embout à olive
15.	0462381	1		Schlauchklemme	hose clip	pince pour tuyaux souple
16.	0489689	0,49m		Druckluftschlauch	compressed air hose	flexible à l'air comprimé
17.	0634738	1		Verschraubung	screw fitting	vissage

¹V= Verschleißteile • Wear parts • Pièces d'usure usuelles

²D= Teile des Dichtungssatzes • Parts of seal kit • Pièces de kit de joints

³R= Teile des Reparatursatzes • Parts of repair kit • Pièces de kit de reparation

³R_G = Teile des Reparatursatzes, groß • Parts of repair kit, big • Pièces de kit de reparation grand

³R_K = Teile des Reparatursatzes, klein • Parts of repair kit, small • Pièces de kit de reparation, petit

Sicherungsmittel / Thread sealant / produit d'étanchéité

Symbol / Symbol / Symbole	Beschreibung / Description / Description	Artikel / Bestell-Nr. Article / Order-No. L'article / Référence
r	schwach / light / léger (50 ml)	222 / 0000016
b	mittel / medium / medium (50 ml)	243 / 0000015
schw	mittel, Kunststoff-Stahl / medium, plastic-steel / medium, plastique-acier (20 ml)	480 / 0000107
g	hochfest / high-streng / hautesistance (50 ml) hochfest für Cr/Ni-Teile / for Cr/Ni steel parts / pour partes fabriqué de Cr/Ni (50 ml)	601 / 0000014 2701 / 0000303
p	Rohrdichtungspaste / pipe sealant / pâte d'étanchéité pour tuyaux (50 ml)	225 / 0000017
a	Aktivator / activator / activateur (500 ml) Aktivator für Kunststoffteile / activator for pla- stic parts / activateur pour pièces de plastique (10 ml)	734 / 0000018 770 / 0000108
t	Gewindeband / threaded tape / ruban de filetage	/ 0000099

Betriebsmittel / Machinery materials / Équipement de production

Symbol / Symbol / Symbole	Beschreibung / Description / Description	Bestell-Nr. Order-No. Référence
F	Fett, säurefrei / acid-free / sans acide	0000025
T	Trennmittel / release agent / agent séparateur bei Verarbeitung von Isozyanat / for application with isozyanate / pour l'application de l'isozyanate	0163333 0640651
M	Montagepaste (für R- und RS-Ausführung) / assem- bly paste (for version R or RS) / pâte d'assemblage (de version R et RS)	0000045