

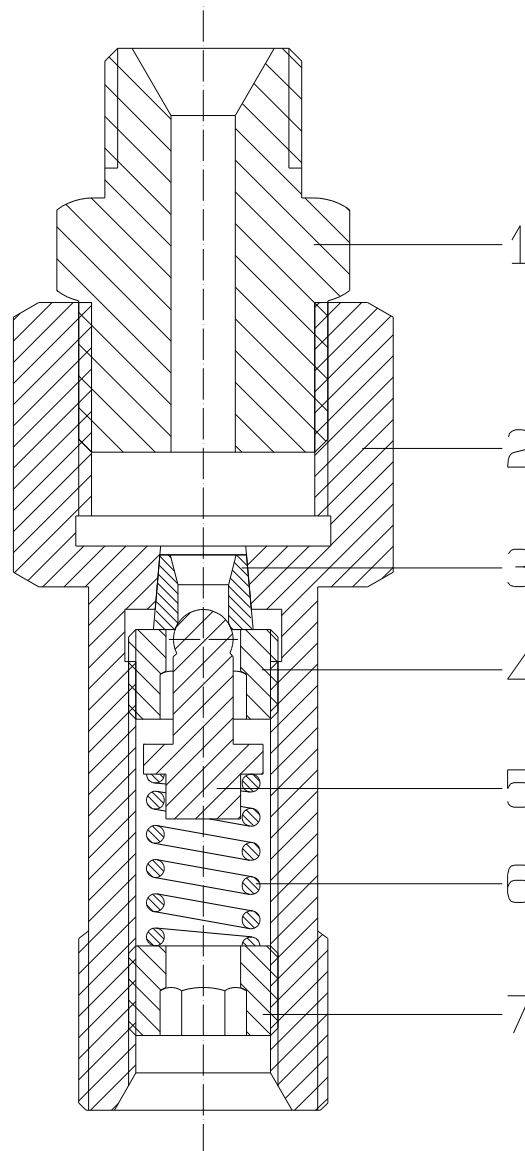
**Abfülleinheit • Dispensing unit • Unité de remplissage**

für Duomix 230

Bestell-Nr. • Order-No. • Référence: **0643212**

Serie • Serie • Série: **000**

Akt.: **12.04**



Pos. Pos. Code	Best.-Nr. Order No. Référence	Stück Pieces Pièce	V <sup>1</sup> /D <sup>2</sup> /R <sup>3</sup>	Artikelbezeichnung	Part Description	Désignation des articles
01	0634750	1		Doppelnippel	male adaptor	raccord double mâle
02	0640410	1		Ventilgehäuse	valve housing	corps de vanne
03	0630697	1		Ventilsitz	valve seat	siège de soupape
04	0632157	1		Gewindestopfen	threaded plug	bouchon fileté
05	0632156	1		Ventilnadel	valve needle	pointeau
06	0632159	1		Druckfeder	spring	ressort
07	0632157	1		Gewindestopfen	threaded plug	bouchon fileté

<sup>1</sup>V = Verschleißteile • Wear parts • Pièces d'usure usuelles

<sup>2</sup>D = Teile des Dichtungssatzes • Parts of seal kit • Pièces de kit de joints

<sup>3</sup>R = Teile des Reparatursatzes • Parts of repair kit • Pièces de kit de réparation

■ = Sicherungsmittel 50 ml • Engineering adhesive 50 ml • Colle industrielle 50 ml

□ = Schmiermittel (säurefreies Fett) • Lubrication grease (acid-free)

Matière grasse (sans acide)

Best.-Nr. 0000015

Best.-Nr. 0000025

Pos.- Nr. in Klammern ( ) sind keine Bestandteile dieser Baugruppe • Items marked thus ( ) are not part of assembly shown • Les pièces entre parenthèses ne font pas partie du sous-groupe

Diese Zeichnung darf nicht kopiert, vervielfältigt oder dritten Personen zugänglich gemacht werden. Widerrechtliche Benutzung hat strafrechtliche Folgen. • This drawing should not be, in whole or in part, copied, distributed or be used by or passed on as information to others for competition purposes or for whatever purposes without the authorization of WIWA. Unauthorized use is subject to prosecution.

