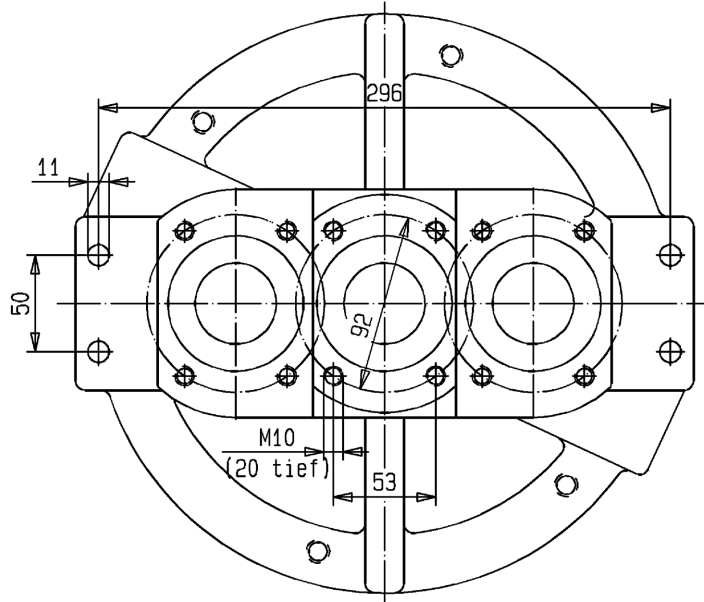


Bild:0643220E_5.tif PL:W

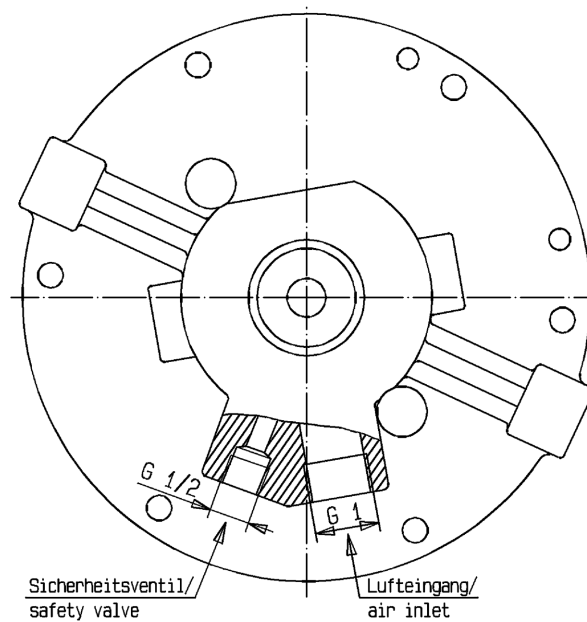
Pos.-Nr. in Klammern () sind keine Bestandteile dieser Baugruppe / items marked with () are not part of assembly shown / Les pièces entre parenthèses ne font pas partie du sous-groupe

Diese Zeichnung darf nicht kopiert, vervielfältigt oder dritten Personen zugänglich gemacht werden. Widerrechtliche Benutzung hat strafrechtliche Folgen. / This drawing should not be, in whole or in part, copied, distributed or be used by or passed on as information to others for competition purposes or for whatever purposes without authorization. Unauthorized use is subject to prosecution.

Ansicht A (Pos.57)



(Pos. 47)



Luftmotor
Air Motor
Moteur pneumatique

Bestell-Nr. • Order-No. • Référence: **0643220**

Serie • Serie • Série: **000**

Datum • Date • Date: **08.10.15**



D 230 / 75

Pos. Pos. Code	Bestell-Nr. Order-No. Référence	Stück Pieces Pièce	V ¹ / D ² / R ³	Artikelbezeichnung	Part Description	Désignation des articles
1.	0465631	4		Stehbolzen	threaded bolt	boulon
2.	0460214	4		U-Scheibe	washer	rondelle
3.	0473510	1		Deckel	cover	couvercle
4.	0639052	1		Lochblech	perf. metal housing	tôle perforée
5.	0639053	1		Dämmring	muffler	silencieux
6.	0461911	1		Steuergehäuse kpl.	control housing cpl.	corps de contrôle cpl.
7.	0465674	1	D, R	Dichtung	gasket	joint
8.	0643551	1		Deckel kpl.	cover cpl.	couvercle cpl.
9.	0220787	2	V	Schnäpperlager	toggle bearing	roulement
10.	0220779	2		Lagerbuchse	bearing bush	coussinet
11.	0415154	2	V	Druckfeder	spring	ressort
12.	0220760	2		Halteschraube	retaining screw	vis d'arrêt
13.	0463795	6		Hutmutter	dome nut	écrou à capuchon
14.	0460931	6		Federring	spring ring	rondelle elastique
15.	0461091	6		U-Scheibe	washer	rondelle
16.	0163813	2	V	Schnäpper	toggle	bascule
17.	0220752	1	V, R	Mitnehmer	carrier	toc d'entraînement
18.	0466875	1	V, R	Dämpfungsscheibe	dampening spacer	rondelle insonorisante
19.	0489808	1		Führungsbuchse	guide bush	coussinet
20.	0311103	1	V, D, R	Nutring	lip seal	joint
21.	0643232	6		Stehbolzen	threaded bolt	boulon
22.	0643552	1	V	Umsteuerachse kpl.	guide axle assembly	axe de contrôle cpl.
23.	0311235	1	V, D, R	O-Ring	o-ring	joint torique
24.	0221368	1	V, R	Scheibe	disc	disque
25.	0643231	1		Kolbenplatte	piston plate	plateau piston
26.	0625990	1	V, D, R	Führungsring	guide ring	bague de guidage
27.	0221414	1		Anschlagbuchse	stop guide	bute
28.	0460249	4		Hutmutter	dome nut	écrou à capuchon
29.	0460613	4		U-Scheibe	washer	rondelle
30.	0639201	1		Deckel	cover	couvercle
31.	0639202	4		Gewindestück	threaded piece	douille fileté
32.	0465682	1	R	Sicherungsring	retaining ring	circlip
33.	0460648	2	R	Mutter	nut	écrou
34.	0461881	1		Steuerzylinder	control cylinder	cylindre de contrôle
35.	0311189	4	D, R	O-Ring	o-ring	joint torique
36.	0465704	1	V, R	Steuerkolben kpl.	control piston assembly	piston de contrôle cpl.
37.	0638828	1	V, R	Dämpfungsscheibe	dampening spacer	rondelle insonorisante
38.	0314463	2	D, R	O-Ring	o-ring	joint torique
39.	0465690	1		Steuerachse	control axle	axe de contrôle
40.	0638441	1		Scheibe	disc	disque

Luftmotor
Air Motor
Moteur pneumatique

Bestell-Nr. • Order-No. • Référence: **0643220**

Serie • Serie • Série: **000**

Datum • Date • Date: **08.10.15**



D 230 / 75

Pos. Pos. Code (Forts.)	Bestell-Nr. Order-No. Référence	Stück Pieces Pièce	V ¹ / D ² / R ³	Artikelbezeichnung	Part Description	Désignation des articles
41.	0415278	1	V, R	Dämpfungsscheibe	dampening spacer	rondelle insonorisante
42.	0644616	2	D, R	Führungsbuchse, kpl.	guide bush, cpl.	coussinet, cpl.
43.	0310182	4	D, R	O-Ring	o-ring	joint torique
44.	0310182	1	D, R	O-Ring	o-ring	joint torique
45.	0461296	1	R	Sicherungsring	retaining ring	circlip
46.	0473367	2	R	Sicherungsring	retaining ring	circlip
47.	0643483	1		Oberteil kpl.	cylinder head assembly	partie supérieure cpl.
48.	0643237	2		Mutter	nut	écrou
49.	0643234	2		Führungssachse	guide axle	axe de guidage
50.	0643239	2		Belüftungsrohr	air inlet pipe	tube d'air
51.	0643238	1	V	Zylinder	cylinder	cylindre
52.	0625989	1	V, D, R	O-Ring	o-ring	joint torique
53.	0625978	2	D, R	O-Ring	o-ring	joint torique
54.	0630066	2	D, R	Führungsbuchse	guide bush	coussinet
55.	0461237	3	R	Sicherungsring	retaining ring	circlip
56.	0478695	1	V, D, R	Führungsbuchse	guide bush	coussinet
57.	0643482	1		Zwischenkörper kpl.	intermediate body assembly	corps intermédiaire cpl.
58.	0415170	2	V, R	Druckfeder	spring	ressort
59.	0643235	1	V	Motorachse	motor axle	axe de moteur
	0643731		R	Dichtungssatz	seal kit	jeu de joints
	0643732			Reparatursatz	repair kit	jeu de réparation
				ohne Abbildung für Mischungsverhältnis 1:1	not illustrated for ratio of components 1:1	sans illustration pour proposition de mélange 1:1
	0470872	4		Schraube	screw	vis
	0460613	4		U-Scheibe	washer	rondelle
	0643251	1		Abdeckung	covering	couverture

¹V= Verschleißteile • Wear parts • Pièces d'usure usuelles

²D= Teile des Dichtungssatzes • Parts of seal kit • Pièces de kit de joints

³R= Teile des Reparatursatzes • Parts of repair kit • Pièces de kit de reparation

³R_G = Teile des Reparatursatzes, groß • Parts of repair kit, big • Pièces de kit de reparation grand

³R_K = Teile des Reparatursatzes, klein • Parts of repair kit, small • Pièces de kit de reparation, petit

Sicherungsmittel / Thread sealant / produit d'étanchéité

Symbol / Symbol / Symbole	Beschreibung / Description / Description	Artikel / Bestell-Nr. Article / Order-No. L'article / Référence
r	schwach / light / léger (50 ml)	222 / 0000016
b	mittel / medium / medium (50 ml)	243 / 0000015
schw	mittel, Kunststoff-Stahl / medium, plastic-steel / medium, plastique-acier (20 ml)	480 / 0000107
g	hochfest / high-streng / hautesistance (50 ml) hochfest für Cr/Ni-Teile / for Cr/Ni steel parts / pour partes fabriqué de Cr/Ni (50 ml)	601 / 0000014 2701 / 0000303
p	Rohrdichtungspaste / pipe sealant / pâte d'étanchéité pour tuyaux (50 ml)	225 / 0000017
a	Aktivator / activator / activateur (500 ml) Aktivator für Kunststoffteile / activator for plastic parts / activateur pour pièces de plasti- que (10 ml)	734 / 0000018 770 / 0000108
t	Gewindeband / threaded tape / ruban de filetage	/ 0000099
k	2K - Kleber / 2K - adhesive / 2K - adhésif	/ 0000414

Betriebsmittel / Machinery materials / Équipement de production

Symbol / Symbol / Symbole	Beschreibung / Description / Description	Bestell-Nr. Order-No. Référence
F	Fett, säurefrei / acid-free / sans acide	0000025
T	Trennmittel / release agent / agent séparateur bei Verarbeitung von Isozyanat / for application with isocyanate / pour l'application de l'isocyanate	0163333 0640651
M	Montagepaste (für R- und RS-Ausführung) / as- sembly paste (for version R or RS) / pâte d'as- semblage (de version R et RS)	0000233
MS	Montagespray (für R- und RS-Ausführung) / as- sembly spray (for version R or RS) / aérosol d'as- semblage (de version R et RS)	0000118