

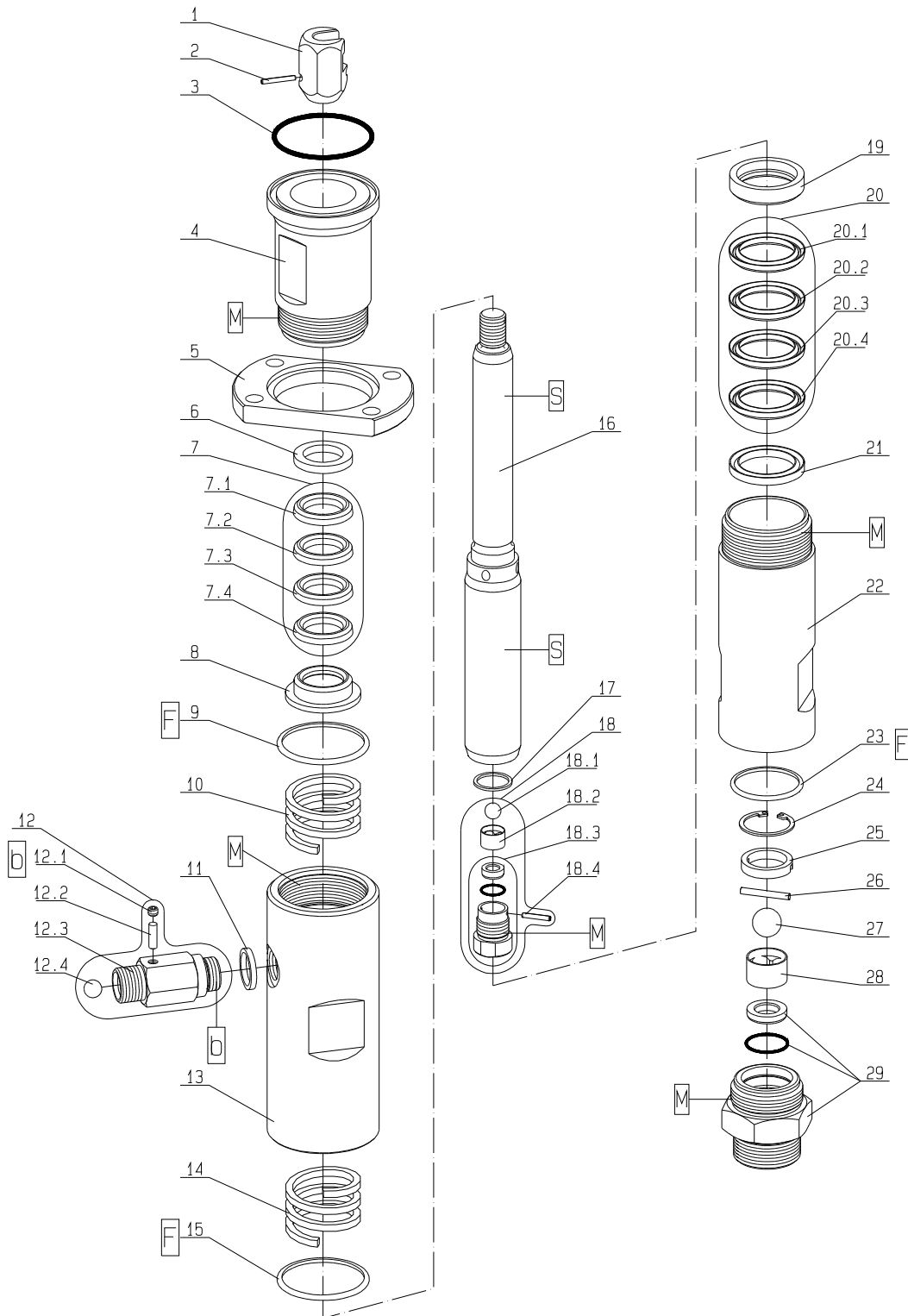
Materialpumpe • Material pump • Section fluide:

72/75 - N -

Bestell-Nr. • Order-No. • Référence: **0643223**

Serie • Serie • Série: **000**

Akt.: **02.05**



W

¹V = Verschleißteile • Wear parts • Pièces d'usure usuelles
²D = Teile des Dichtungssatzes • Parts of seal kit • Pièces de kit de joints
³R = Teile des Reparatursatzes • Parts of repair kit • Pièces de kit de réparation

Pos.-Nr. in Klammern () sind keine Bestandteile dieser Baugruppe
 • Items marked thus () are not part of assembly shown
 • Les pièces entre parenthèses ne font pas partiedu sous-groupe

Sicherungsmittel 50 ml • Thread sealant 50 ml • produit d'étanchéité 50 ml

F schwach • light • léger Best.-Nr. 0000016
B mittel • medium • medium Best.-Nr. 0000015
S hochfest • high-streng • hautesistance Best.-Nr. 0000014

Schmiermittel • Lubrication grease • Matière grasse

F Fett, säurefrei • acid-free • sans acide Best.-Nr. 0000025
S Spülmittel • lubricating fluid • produit de nettoyage Best.-Nr. 0163333

M Montagepaste (geeignet für R- und RS-Ausführung) • assembly paste (for version R or RS) • pâte d'assemblage (de version R et RS) Best.-Nr. 0000045

Diese Zeichnung darf nicht kopiert, vervielfältigt oder dritten Personen zugänglich gemacht werden. Widerrechtliche Benutzung hat strafrechtliche Folgen. • This drawing should not be, in whole or in part, copied, distributed or be used by or passed on as information to others for competition purposes or for whatever purposes without authorization. Unauthorized use is subject to prosecution.

Materialpumpe • Material pump • Section fluide:

72/75 - N -

Bestell-Nr. • Order-No. • Référence: **0643223**Serie • Serie • Série: **000**Akt.: **02.05**

Pos. Pos. Code	Best.-Nr. Order No. Référence	Stück Pieces Pièce	V ¹ /D ² /R ³	Artikelbezeichnung	Part Description	Désignation des articles
1	0643280	1		Kupplungsstück	coupling piece	pièce d'accouplement
2	0460753	1	R	Spannhülse	tension	goupille
3	0641493	1	D, R	O-Ring	o-ring	joint torique
4	0643250	1		Hochdruckkopf	high pressure head	tête à haute pression
5	0643249	1		Anzugring	connecting ring	bague de montage
6	0641443	1		Sattelring	saddle ring	bague de retenue
7	0641449	1	V, R	Manschettensatz gemischt bestehend aus Pos. 7.1-7.4:	packing ring set consisting of pos. 7.1-7.4	jeu de joints consistant en pos. 7.1-7.4
7.1	0630062	1	V, R	Manschette Teflon	packing ring teflon	joint en teflon
7.2	0631811	1	V, R	Manschette Leder	packing ring leather	joint en cuir
7.3	0630062	1	V, R	Manschette Teflon	packing ring teflon	joint en teflon
7.4	0630062	1	V, R	Manschette Teflon	packing ring teflon	joint en teflon
8	0641446	1		Gegenring	counter ring	contre-anneau
9	0465852	1	D, R	Dichtring	gasket	joint
10	0641445	1		Druckfeder	spring	ressort
11	0497894	1	D, R	Dichtung	gasket	joint
12	0063835	1		Rückschlagventil kpl. bestehend aus Pos. 12.1-12.4	non-return valve consisting of pos. 12.1-12.4	soupape de non-retour consistant en pos. 12.1-12.4
12.1	0471798	1		Gewindestift	threaded pin	vis sans tête
12.2	0471801	1		Zylinderstift	cylindrical pin	goupille cylindrical
12.3	0214647	1		Ventilgehäuse	valve housing	corps de vanne
12.4	0412279	1		Kugel	ball	bille
13	0641448	1		Federgehäuse	spring housing	logement de ressort
14	0641445	1		Druckfeder	spring	ressort
15	0465852	1	D, R	Dichtring	gasket	joint
16	0641441	1	V	Doppelkolben	dual piston	piston double
17	0639818	1	D, R	Dichtung	gasket	joint
18	0494046	1		Kolbenventil bestehend aus Pos. 18.1-18.4	piston valve consisting of pos. 18.1-18.4	soupape de piston consistant en pos. 18.1-18.4
18.1	0410195	1	V, R	Kugel	ball	bille
18.2	0606308	1		Kugelführung	ball guide	guidage de bille
18.3	0214817	1		Ventilgehäuse, kpl.	valve housing assembly	corps de vanne complet
18.4	0460052	1	D, R	Spannhülse	tension	goupille
19	0630103	1		Gegenring	counter ring	contre-anneau
20	0641450	1	V, R	Manschettensatz gemischt bestehend aus Pos. 20.1-20.4	packing ring set consisting of pos. 20.1-20.4	jeu de joints consistant en pos. 20.1-20.4
20.1	0627978	1	V, R	Manschette Teflon	packing ring teflon	joint en teflon
20.2	0310425	1	V, R	Manschette Leder	packing ring leather	joint en cuir
20.3	0627978	1	V, R	Manschette Teflon	packing ring teflon	joint en teflon
20.4	0627978	1	V, R	Manschette Teflon	packing ring teflon	joint en teflon
21	0641444	1		Sattelring	addle ring	bague de retenue
22	0641447	1		Druckzylinder	pressure cylinder	cylindre de pression
23	0218162	1	D, R	Dichtring	gasket	joint
24	0641146	1		Sicherungsring	retaining ring	circlip
25	0641069	1		Hülse	sleeve	douille
26	0641129	1	R	Zylinderstift	cylindrical pin	goupille cylindrical
27	0410225	1	V, R	Kugel	ball	bille
28	0605743	1		Kugelführung	ball guide	guidage de bille
29	0646642	1	V	Ventilgehäuse kpl. -BV-	valve housing cpl.	corps de vanne cpl.
	0643281		R	Dichtungssatz	seal kit	jeu de joints
	0643283			Reparatursatz	repair kit	kit de réparation

¹V = Verschleißteile • Wear parts • Pièces d'usure usuelles²D = Teile des Dichtungssatzes • Parts of seal kit • Pièces de kit de joints³R = Teile des Reparatursatzes • Parts of repair kit • Pièces de kit de réparation

Pos.-Nr. in Klammern () sind keine Bestandteile dieser Baugruppe

• Items marked thus () are not part of assembly shown

• Les pièces entre parenthèses ne font pas partiedu sous-groupe

Sicherungsmittel 50 ml • Thread sealant 50 ml • produit d'étanchéité 50 ml

F schwach • light • léger

B mittel • medium • medium

H hochfest • high-streng • hautesistance

Schmiermittel • Lubrication grease • Matière grasse

F Fett, säurefrei • acid-free • sans acide

S Spülmittel • lubricating fluid • produit de nettoyage

M Montagepaste (geeignet für R- und RS-Ausführung) • assembly paste (for version R or RS) • pâte d'assemblage (de version R et RS)

Best.-Nr. 0000016

Best.-Nr. 0000015

Best.-Nr. 0000014

Best.-Nr. 0000025

Best.-Nr. 0163333

Best.-Nr. 0000045

Diese Zeichnung darf nicht kopiert, vervielfältigt oder dritten Personen zugänglich gemacht werden. Widerrechtliche Benutzung hat strafrechtliche Folgen. • This drawing should not be, in whole or in part, copied, distributed or be used by or passed on as information to others for competition purposes or for whatever purposes without authorization. Unauthorized use is subject to prosecution.