

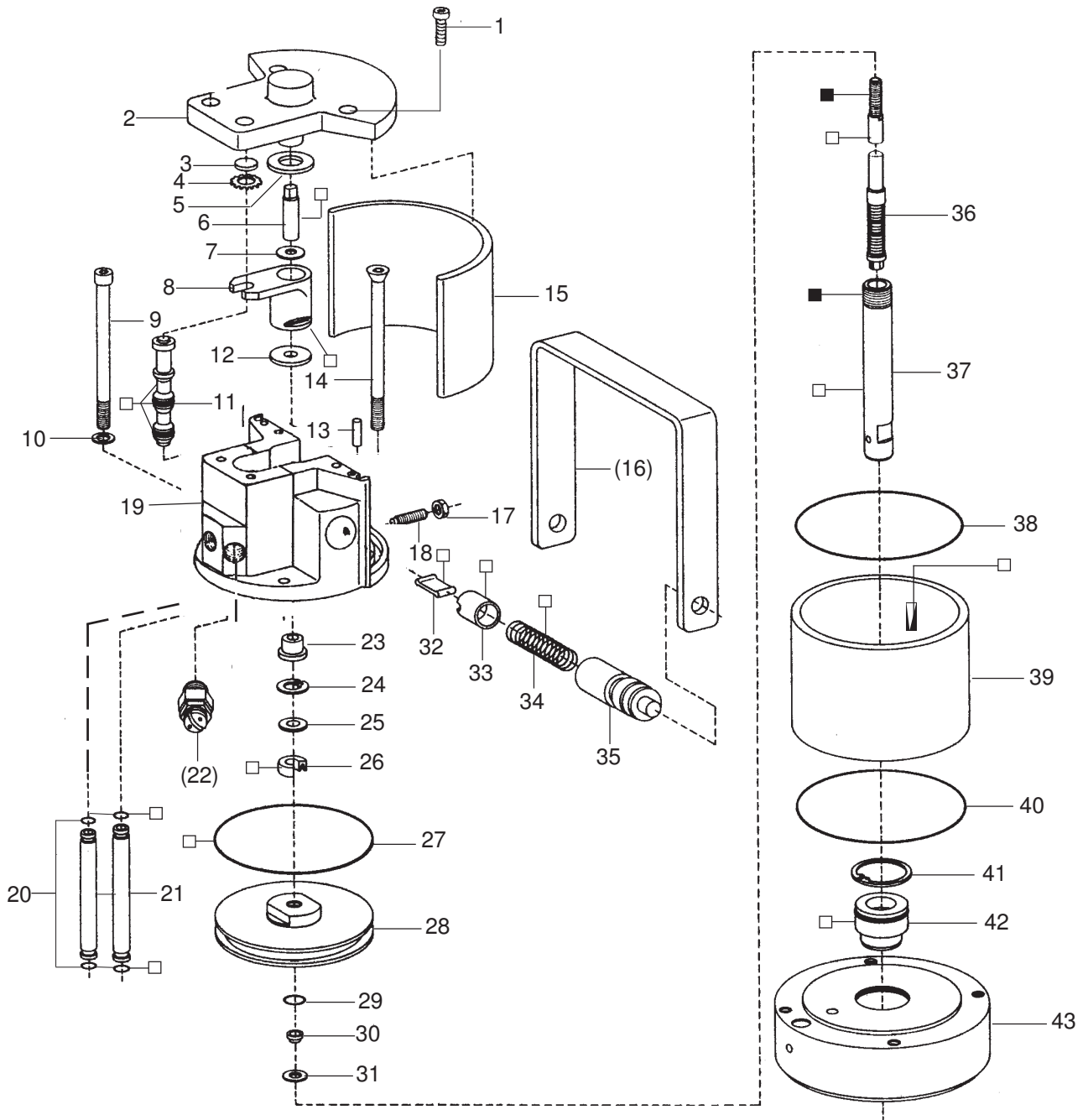
Luftmotor • Air Motor • Moteur pneumatique:

Typ D 70/42 - 02 -

Bestell-Nr. • Order-No. • Référence: **0643316**

Serie • Serie • Série: **005**

Akt.: **01.04**



¹V = Verschleißteile • Wear parts • Pièces d'usure usuelles

²D = Teile des Dichtungssatzes • Parts of seal kit • Pièces de kit de joints

³R = Teile des Reparatursatzes • Parts of repair kit • Pièces de kit de réparation

■ = Sicherungsmittel 50 ml • Engineering adhesive 50 ml • Colle industrielle 50 ml

□ = Schmiermittel (säurefreies Fett) • Lubrication grease (acid-free)

Matière grasse (sans acide)

Best.-Nr. 0000015

Pos.- Nr. in Klammern () sind keine Bestandteile dieser Baugruppe • Items marked thus () are not part of assembly shown • Les pièces entre parenthèses ne font pas partie du sous-groupe

Diese Zeichnung darf nicht kopiert, vervielfältigt oder dritten Personen zugänglich gemacht werden. Widerrechtliche Benutzung hat strafrechtliche Folgen. • This drawing should not be, in whole or in part, copied, distributed or be used by or passed on as information to others for competition purposes or for whatever purposes without the authorization of WIWA. Unauthorized use is subject to prosecution.

Luftmotor • Air Motor • Moteur pneumatique:

Typ D 70/42 - 02 -

Bestell-Nr. • Order-No. • Référence: **0643316**

Serie • Serie • Série: **005**

Akt.: **01.04**

Pos. Pos. Code	Best.-Nr. Order No. Référence	Stück Pieces Pièce	V ¹ /D ² /R ³	Artikelbezeichnung	Part Description	Désignation des articles
01	0460508	4		Schraube	screw	vis
	0644830	1		Deckel kpl., Pos. 2-4	cover cpl., pos. 2-4	couvercle cpl., pos. 2-4
02	0644813	1		Deckel ohne Abbildung	cover not illustrated	couvercle non illustré
	0470236	1		Buchse	bush	boîte
03	0470252	1	V, R	Dämpfungsscheibe	dampening spacer	rondelle
04	0473162	1	R	Zackenring	washer serregated	rondelle elastique
05	0470279	1	V, R	Dämpfungsscheibe	dampening spacer	rondelle
06	0470201	1		Zapfen	bolt	boulon
07	0470147	1		Scheibe	spacer	rondelle
08	0473111	1	V	Mitnehmer kpl.	carrier cpl.	toc d'entraînement cpl.
09	0468894	2		Schraube	screw	vis
10	0460591	2		U-Scheibe	washer	rondelle
11	0473170	1	V, R	Steuerkolben kpl.	control piston cpl.	piston de contrôle cpl
12	0470287	1	V, R	Dämpfungsscheibe	dampening spacer	rondelle
13	0473189	2		Zylinderstift	cylindrical pin	goupille cylindrique
14	0486183	2		Schraube	screw	vis
15	0470368	1		Dämmplatte	dampening plate	silencieux
(16)	0473200	1		Bügelgriff	handle	poignée de transport
17	0460184	2		Mutter	nut	écrou
18	0473812	2		Gewindestift	threaded pin	vis-sans-tête
19	0621498	1		Oberteil kpl.	cylinder head cpl.	partie supérieur cpl.
20	0470120	2		Belüftungsrohr	air inlet pipe	tube d'air
21	0470392	4	D, R	O-Ring	o-ring	joint torique
(22)	***	1		Sicherheitsventil	safety valve	vanne de sécurité
23	0470155	1		Bundbuchse	shoulder bush	frette
24	0470384	1	R	Sicherungsring	retaining ring	circlip
25	0476137	1		Scheibe	spacer	rondelle
26	0310204	1	V, D, R	Nutring	u-seal	joint en >u<
27	0310190	1	V, D, R	O-Ring	o-ring	joint torique
28	0610623	1		Kolbenplatte	piston plate	plateau piston
29	0310174	1	V, R	O-Ring	o-ring	joint torique
30	0610631	1	R	Führungsring	guide ring	bague de guidage
31	0610658	1	R	Scheibe	spacer	rondelle
32	0470325	2	V	Schnepper	toggle	bascule
33	0473081	2	V	Schnepperlager	toggle bearing	roulement
34	0617709	2	V	Druckfeder	spring	ressort
35	0470171	2		Lagerbuchse	bearing bush	coussinet
36	0473065	1	V, R	Umsteuerachse kpl.	guide axle cpl.	axe de contrôle cpl.
37	0470104	1	V	Motorachse	motor axle	axe de moteur
38	0310514	1	D, R	O-Ring	o-ring	joint torique
39	0470139	1	V	Zylinder	cylinder	cylindre
40	0310514	1	D, R	O-Ring	o-ring	joint torique
41	0473251	1	R	Sicherungsring	retaining ring	circlip
42	0482625	1	V, D, R	Führungsbuchse kpl.	guide bush cpl.	coussinet cpl.
43	0622079	1		Unterteil kpl.	bottom cpl.	partie inférieur cpl.
	0641231	1	D	Dichtungssatz	seal kit	jeu de joints
	0641234	1	R	Reparatursatz	repair kit	jeu de reparation

¹V = Verschleißteile • Wear parts • Pièces d'usure usuelles

²D = Teile des Dichtungssatzes • Parts of seal kit • Pièces de kit de joints

³R = Teile des Reparatursatzes • Parts of repair kit • Pièces de kit de reparation

■ = Sicherungsmittel 50 ml • Engineering adhesive 50 ml • Colle industrielle 50 ml

□ = Schmiermittel (säurefreies Fett) • Lubrication grease (acid-free)

Matière graisse (sans acide)

Best.-Nr. 0000015

Best.-Nr. 0000025

Pos.- Nr. in Klammern () sind keine Bestandteile dieser Baugruppe • Items marked thus () are not part of assembly shown • Les pièces entre parenthèses ne font pas partie du sous-groupe

Diese Zeichnung darf nicht kopiert, vervielfältigt oder dritten Personen zugänglich gemacht werden. Widerrechtliche Benutzung hat strafrechtliche Folgen. • This drawing should not be, in whole or in part, copied, distributed or be used by or passed on as information to others for competition purposes or for whatever purposes without the authorization of WIWA. Unauthorized use is subject to prosecution.

