

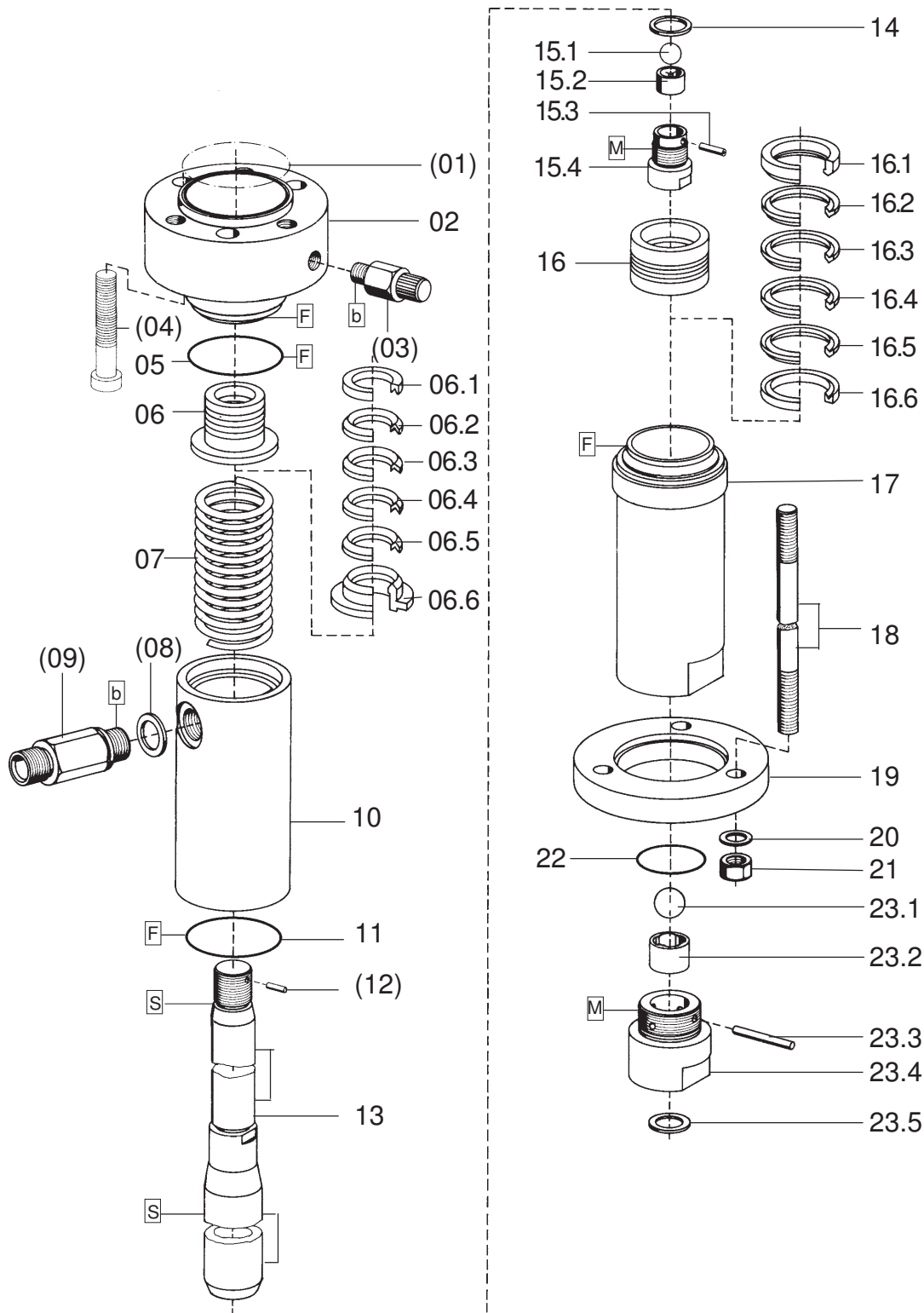
**Materialpumpe • Material Pump • Section fluide:**

**Typ HD 72/75 - N -**

Bestell-Nr. • Order-No. • Référence: **0643366**

Serie • Serie • Série: **000**

Akt.: **09.04**



<sup>1</sup>V = Verschleißteile • Wear parts • Pièces d'usure usuelles  
<sup>2</sup>D = Teile des Dichtungssatzes • Parts of seal kit • Pièces de kit de joints  
<sup>3</sup>R = Teile des Reparatursatzes • Parts of repair kit • Pièces de kit de réparation

Pos.-Nr. in Klammern ( ) sind keine Bestandteile dieser Baugruppe  
 • Items marked thus ( ) are not part of assembly shown  
 • Les pièces entre parenthèses ne font pas partiedu sous-groupe

**Sicherungsmittel 50 ml • Thread sealant 50 ml • produit d'étanchéité 50 ml**

**F** schwach • light • léger Best.-Nr. 0000016  
**M** mittel • medium • medium Best.-Nr. 0000015  
**S** hochfest • high-streng • hautesistance Best.-Nr. 0000014

**Schmiermittel • Lubrication grease • Matière grasse**

**F** Fett, säurefrei • acid-free • sans acide Best.-Nr. 0000025  
**S** Spülmittel • lubricating fluid • produit de nettoyage Best.-Nr. 0163333

**M** Montagepaste (geeignet für R- und RS-Ausführung) • assembly paste (for version R or RS) • pâte d'assemblage ( de version R et RS) Best.-Nr. 0000045

Diese Zeichnung darf nicht kopiert, vervielfältigt oder dritten Personen zugänglich gemacht werden. Widerrechtliche Benutzung hat strafrechtliche Folgen. • This drawing should not be, in whole or in part, copied, distributed or be used by or passed on as information to others for competition purposes or for whatever purposes without authorization. Unauthorized use is subject to prosecution.

**Materialpumpe • Material Pump • Section fluide:**

**Typ HD 72/75 - N -**

Bestell-Nr. • Order-No. • Référence: **0643366**

Serie • Serie • Série: **000**

Akt.: **09.04**

Pos. Pos. Code	Best.-Nr. Order No. Référence	Stück Pieces Pièce	V <sup>1</sup> /D <sup>2</sup> /R <sup>3</sup>	Artikelbezeichnung	Part Description	Désignation des articles
(01)	0311324	1	D, R	O-Ring	o-ring	joint torique
02	0483516	1		Hochdruckkopf	pump head	tête de pompe
(03)	0163686	1		Ablaßventil komplett	drain valve assembly	soupape de décharge complet
(04)	0474851	3		Schraube	screw	vis
05	0489247	1	D, R	Dichtring	gasket	joint
06	0643391	1	V, R	Packung Teflon, Pos. 6.1-6.6	packing Teflon, pos. 6.1-6.6	joints Teflon, pos. 6.1-6.6
06.1	0214981	1	R	Sattelring	saddle ring	bague de retenue
06.2	0627967	1	V, R	Manschette Teflon	packing ring Teflon	joints Teflon
06.3	0627967	1	V, R	Manschette Teflon	packing ring Teflon	joints Teflon
06.4	0627967	1	V, R	Manschette Teflon	packing ring Teflon	joints Teflon
06.5	0627967	1	V, R	Manschette Teflon	packing ring Teflon	joints Teflon
06.6	0214868	1	R	Gegenring	counter ring	bague de retenue
07	0412643	1		Druckfeder	spring	ressort
(08)	0497894	1	D, R	Dichtung	gasket	joint
(09)	0063835	1		Rückschlagventil kpl.	non return valve assy.	clapet anti retour cpl.
10	0483508	1		Federgehäuse	spring housing	logement de ressort
11	0489247	1	D, R	Dichtring	gasket	joint
(12)	0460753	1	R	Spannhülse	tension pin	goupille
13	0489980	1	V	Doppelkolben	dual piston	double piston
14	0639818	1	D, R	Dichtung	gasket	joint
15	0494046	1		Kolbenventil kpl. Pos. 15.1-15.4	valve piston assembly pos. 15.1-15.4	vanne de piston complet pos. 15.1-15.4
15.1	0410195	1	V, R	Kugel	ball	bille
15.2	0606308	1		Kugelführung	ball guide	bille de guidage
15.3	0460052	1	R	Spannhülse	tension pin	goupille
15.4	0214817	1		Ventilgehäuse, kpl.	valve housing, assy.	corps de vanne, cpl.
16	0643392	1	V, R	Packung Teflon, Pos. 16.1-16.6	packing Teflon, pos.16.1-16.6	joints Teflon, pos. 16.1-16.6
16.1	0483494	1	R	Gegenring	counter ring	bague de retenue
16.2	0627978	1	V, R	Manschette Teflon	packing ring Teflon	joints Teflon
16.3	0627978	1	V, R	Manschette Teflon	packing ring Teflon	joints Teflon
16.4	0627978	1	V, R	Manschette Teflon	packing ring Teflon	joints Teflon
16.5	0627978	1	V, R	Manschette Teflon	packing ring Teflon	joints Teflon
16.6	0210439	1	R	Sattelring	saddle ring	bague de retenue
17	0483532	1		Druckzylinder	pressure cylinder	cyindre de pression
18	0481963	3		Stehbolzen	threaded bolt	boulon
19	0482013	1		Anzugring	connecting ring	bague de montage
20	0461091	3		U-Scheibe	washer	rondelle
21	0460923	3		Mutter	nut	écrou
22	0310018	1	D, R	O-Ring	o-ring	joint torique
23	0603511	1		Bodenventil kpl., Pos. 23.1-23.5	bottom valve assembly pos. 23.1-23.5	vanne inférieur complet pos. 23.1-23.5
23.1	0410225	1	V, R	Kugel	ball	bille
23.2	0605743	1		Kugelführung	ball guide	bille de guidage
23.3	0489263	1	R	Zylinderstift	cylindrical pin	goupille cylindrique
23.4	0494003	1		Ventilgehäuse kpl.	valve housing assy.	corps de vanne cpl.
23.5	0218057	1	D, R	Dichtung	gasket	joint
	0496251	1	R	Dichtungssatz	seal kit	jeu de joints
	0643390	1		Reparaturatz	repair kit	jeu de reparation

<sup>1</sup>V = Verschleißteile • Wear parts • Pièces d'usure usuelles  
<sup>2</sup>D = Teile des Dichtungssatzes • Parts of seal kit • Pièces de kit de joints  
<sup>3</sup>R = Teile des Reparaturatzes • Parts of repair kit • Pièces de kit de reparation

Pos.- Nr. in Klammern ( ) sind keine Bestandteile dieser Baugruppe  
 • Items marked thus ( ) are not part of assembly shown  
 • Les pièces entre parenthèses ne font pas partiedu sous-groupe

**Sicherungsmittel 50 ml • Thread sealant 50 ml • produit d'étanchéité 50 ml**

**F** schwach• light • léger Best.-Nr. 0000016  
**B** mittel• medium • medium Best.-Nr. 0000015  
**S** hochfest• high-streng • hautesistance Best.-Nr. 0000014

**Schmiermittel • Lubrication grease • Matière grasse**

**F** Fett, säurefrei• acid-free • sans acide Best.-Nr. 0000025  
**S** Spülmittel• lubricating fluid • produit de nettoyage Best.-Nr. 0163333  
**M** Montagepaste (geeignet für R- und RS-Ausführung)• assembly paste (for version R or RS)• pâte d'assemblage ( de version R et RS) Best.-Nr. 0000045

Diese Zeichnung darf nicht kopiert, vervielfältigt oder dritten Personen zugänglich gemacht werden. Widerrechtliche Benutzung hat strafrechtliche Folgen. • This drawing should not be, in whole or in part, copied, distributed or be used by or passed on as information to others for competition purposes or for whatever purposes without authorization. Unauthorized use is subject to prosecution.