

Materialpumpe
Material Pump
Section fluide

Bestell-Nr. • Order-No. • Référence: **0643369**

Serie • Serie • Série: **000**

Datum • Date • Date: **12.05.11**



Typ HD 72/75 -N-max.400bar

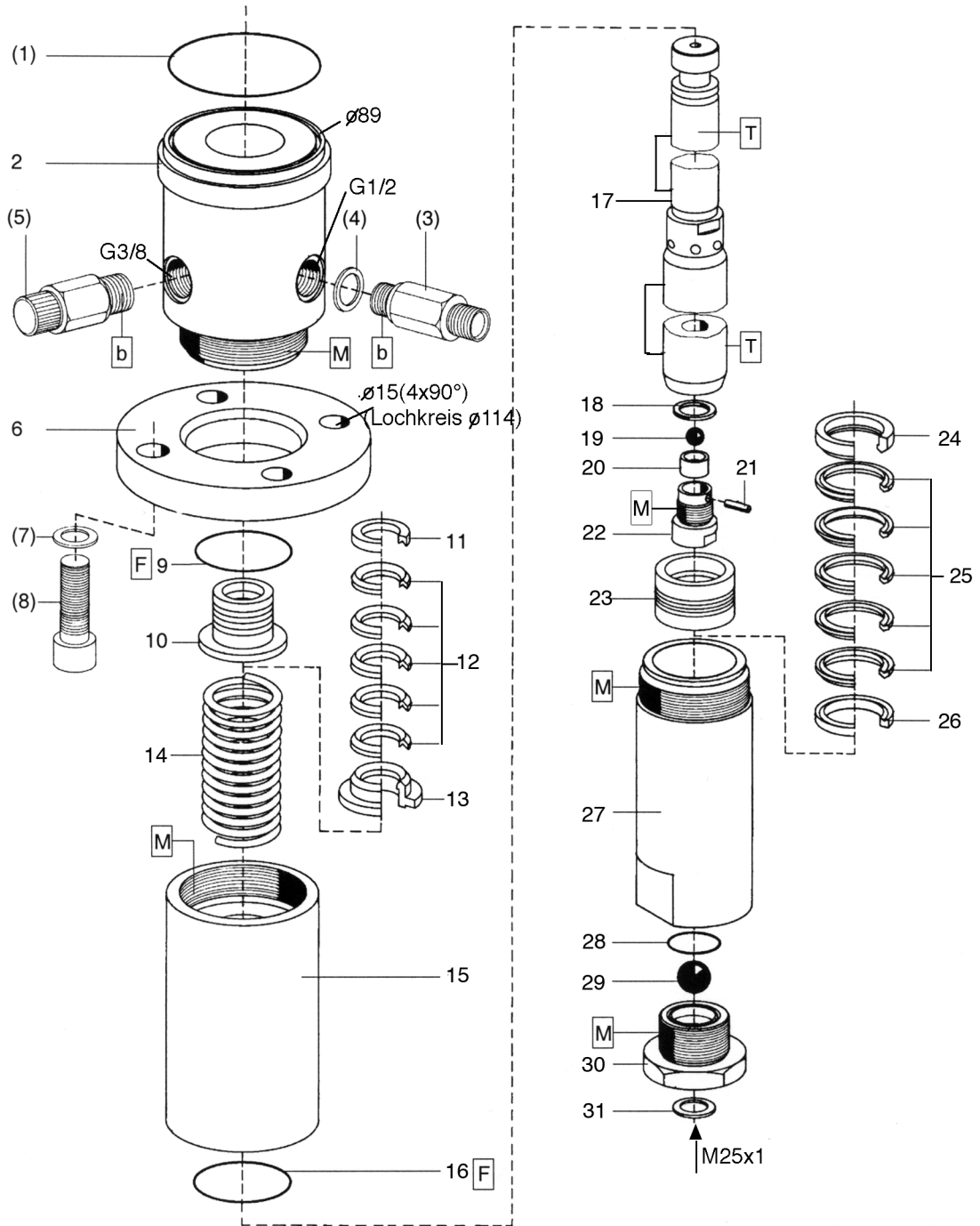


Bild:0619744E_4.tif PL:

Pos.-Nr. in Klammern () sind keine Bestandteile dieser Baugruppe / items marked with () are not part of assembly shown / Les pièces entre parenthèses ne font pas partie du sous-groupe

Diese Zeichnung darf nicht kopiert, vervielfältigt oder dritten Personen zugänglich gemacht werden. Widerrechtliche Benutzung hat strafrechtliche Folgen. / This drawing should not be, in whole or in part, copied, distributed or be used by or passed on as information to others for competition purposes or for whatever purposes without authorization. Unauthorized use is subject to prosecution.

Hauptsitz und Produktion / Headquarter & Production:
WIWA Wilhelm Wagner GmbH & Co. KG
 Gewerbestraße 1-3 • 35633 Lahnu, Germany
 Tel.: +49 6441 609-0 • Fax: +49 6441 609-50
 E-mail: info@wiwa.de
 Internet: www.wiwa.de

WIWA LP
 3734A Cook Blvd. • Chesapeake, VA 23323, USA
 Tel:+1-757-436-2223 • Fax:+1-757-436-2103 •
 Tel.(Toll Free): +1-866-661-2139
 E-mail: sales@wiwalp.com
 Internet: www.wiwa.com

WIWA Taicang Co.,Ltd.
 No.87 East Suzhou Rd. • Taicang City
 Jiangsu Province 215400 • P.R.China
 Tel:+86-512-5354-8858•Fax:+86-512-5354-8859
 E-mail: info@wiwa-china.com
 Internet: www.wiwa.com

Materialpumpe
Material Pump
Section fluide

Bestell-Nr. • Order-No. • Référence: **0643369**

Serie • Serie • Série: **000**

Datum • Date • Date: **12.05.11**



Typ HD 72/75 -N-max.400bar

Pos. Pos. Code	Bestell-Nr. Order-No. Référence	Stück Piece s Pièce	V ¹ / D ² / R ³	Artikelbezeichnung	Part Description	Désignation des articles
(1.)	0311340	1	D,R	O-Ring	o-ring	joint torique
2.	0619760	1		Hochdruckkopf	high pressure pump	tête à haute pression
(3.)	0061077	1		Rückschlagventil kpl.	non-return valve assembly	soupape de non-retour cpl.
(4.)	0497894	1	D, R	Dichtung	seal	joint
(5.)	0163686	1		Ablaufventil kpl.	drain valve assembly	soupape de décharge cpl.
6.	0615331	1		Anzugring	connecting ring	bague de montage
(7.)	0618101	4		U-Scheibe	washer	rondelle
(8.)	0494119	4		Schraube	screw	vis
9.	0616591	1	D, R	O-Ring	o-ring	joint torique
10.	0643394	1	V, R	Packung Teflon kpl. bestehend aus Pos. 11-13	packing teflon assembly consisting of pos. 11-13	joint en teflon cpl. consistant en pos. 11-13
11.	0214981	1	R	Sattelring	saddle ring	bague de retenue
12.	0627967	5	V, R	Manschette Teflon	packing ring teflon	joint en teflon
13.	0618179	1	R	Gegenring	counter ring	bague de retenue
14.	0412643	1		Druckfeder	spring	ressort
15.	0619779	1		Federgehäuse	spring housing	logement de ressort
16.	0310611	1	D, R	O-Ring	o-ring	joint torique
	0650190	1		Doppelkoben kpl. bestehend aus Pos. 17-22	dual piston cpl. consisting of pos. 17-22	double piston cpl. consistant en pos. 17-22
17.	0611662	1	V	Doppelkoben	dual piston	double piston
18.	0639818	1	D, R	Dichtung	seal	joint
	0494046	1		Kolbenventil kpl. Position 19-22	valve piston assembly pos. 19-22	vanne de piston cpl. pos. 19-22
19.	0410195	1	V, R	Kugel	ball	bille
20.	0606308	1		Kugelführung	ball guide	bille de guidage
21.	0460052	1	R	Spannhülse	tension pin	goupille
22.	0214817	1		Ventilgehäuse	valve housing	corps de vanne
23.	0643395	1	V, R	Packung Teflon kpl. bestehend aus Pos. 24-26	packing teflon assembly consisting of pos. 24-26	joint en teflon cpl. consistant en pos. 24-26
24.	0483494	1	R	Gegenring	counter ring	bague de retenue
25.	0627978	5	V, R	Manschette Teflon	packing ring teflon	joint en teflon
26.	0210439	1	R	Sattelring	saddle ring	bague de retenue
27.	0621277	1		Druckzylinder kpl.	pressure cylinder assembly	cylindre de pression cpl.
28.	0220523	1	D, R	O-Ring	o-ring	joint torique
29.	0410225	1	V, R	Kugel	ball	bille
30.	0621358	1		Ventilgehäuse -BV- kpl.	valve housing assembly	corps de vanne cpl.
31.	0218057	1	D, R	Dichtung	seal	joint
	0615412		R	Dichtungssatz	seal kit	jeu de joints
	0643393			Reparatursatz	repair kit	jeu de réparation

Materialpumpe
Material Pump
Section fluide

Bestell-Nr. • Order-No. • Référence: **0643369**

Serie • Serie • Série: **000**

Datum • Date • Date: **12.05.11**



Typ HD 72/75 -N-max.400bar

¹V= Verschleißteile • Wear parts • Pièces d'usure usuelles

²D= Teile des Dichtungssatzes • Parts of seal kit • Pièces de kit de joints

³R= Teile des Reparatursatzes • Parts of repair kit • Pièces de kit de reparation

³R_G = Teile des Reparatursatzes, groß • Parts of repair kit, big • Pièces de kit de reparation grand

³R_K = Teile des Reparatursatzes, klein • Parts of repair kit, small • Pièces de kit de reparation, petit

Sicherungsmittel / Thread sealant / produit d'étanchéité

Symbol / Symbol / Symbole	Beschreibung / Description / Description	Artikel / Bestell-Nr. Article / Order-No. L'article / Référence
r	schwach / light / léger (50 ml)	222 / 0000016
b	mittel / medium / medium (50 ml)	243 / 0000015
schw	mittel, Kunststoff-Stahl / medium, plastic-steel / medium, plastique-acier (20 ml)	480 / 0000107
g	hochfest / high-streng / hautesistance (50 ml) hochfest für Cr/Ni-Teile / for Cr/Ni steel parts / pour partes fabriqué de Cr/Ni (50 ml)	601 / 0000014 2701 / 0000303
p	Rohrdichtungspaste / pipe sealant / pâte d'étanchéité pour tuyaux (50 ml)	225 / 0000017
a	Aktivator / activator / activateur (500 ml) Aktivator für Kunststoffteile / activator for plastic parts / activateur pour pièces de plasti- que (10 ml)	734 / 0000018 770 / 0000108
t	Gewindeband / threaded tape / ruban de filetage	/ 0000099

Betriebsmittel / Machinery materials / Équipement de production

Symbol / Symbol / Symbole	Beschreibung / Description / Description	Bestell-Nr. Order-No. Référence
F	Fett, säurefrei / acid-free / sans acide	0000025
T	Trennmittel / release agent / agent séparateur bei Verarbeitung von Isozyanat / for application with isozyanate / pour l'application de l'isozyanate	0163333 0640651
M	Montagepaste (für R- und RS-Ausführung) / as- sembly paste (for version R or RS) / pâte d'as- semblage (de version R et RS)	0000045