

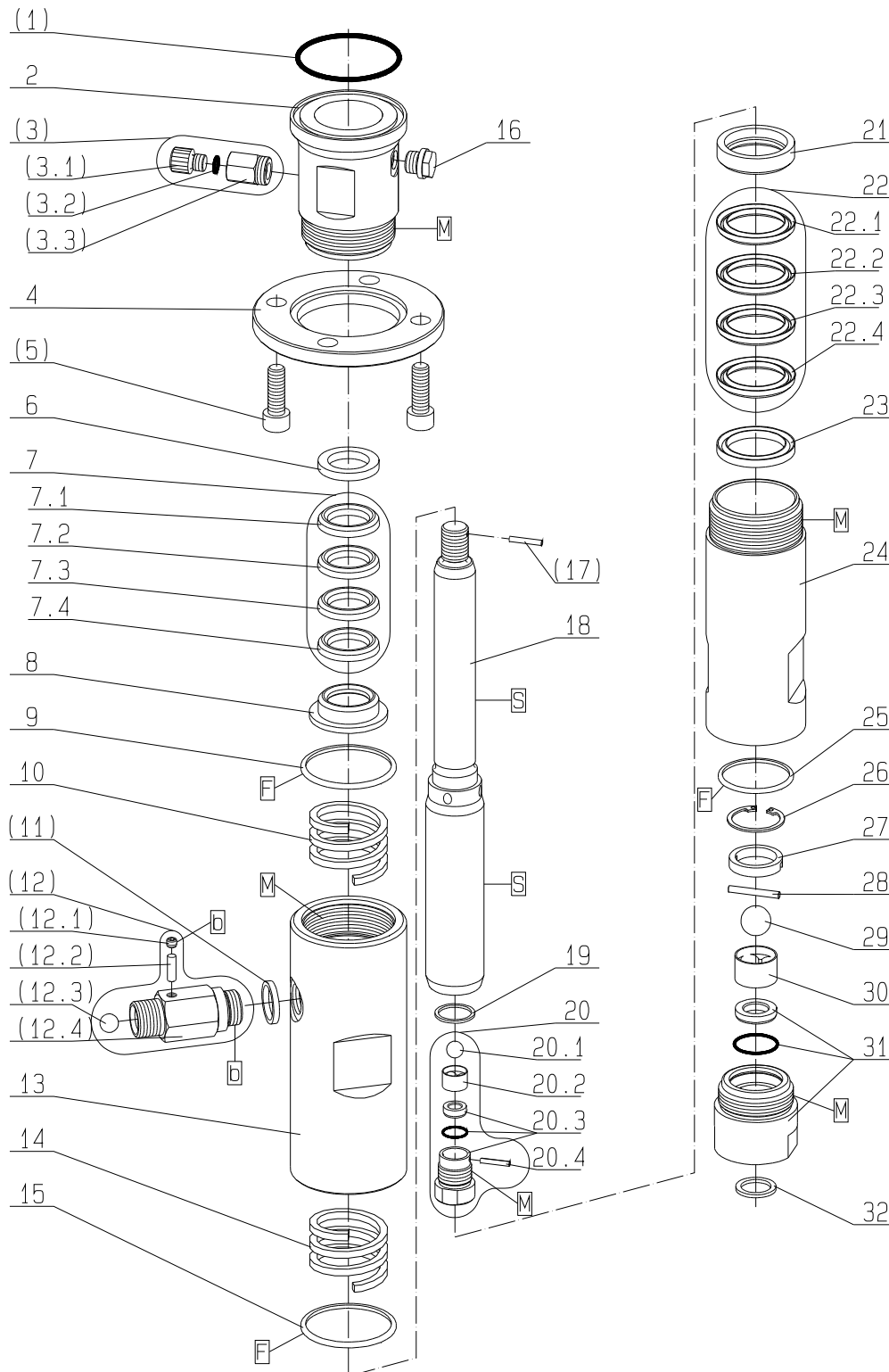
**Materialpumpe • Material Pump • Section fluide:**

**Typ 72/75 - RS -**

Bestell-Nr. • Order-No. • Référence: **0643382**

Serie • Serie • Série: **000**

Akt.: **09.04**



<sup>1</sup>V = Verschleißteile • Wear parts • Pièces d'usure usuelles  
<sup>2</sup>D = Teile des Dichtungssatzes • Parts of seal kit • Pièces de kit de joints  
<sup>3</sup>R = Teile des Reparatursatzes • Parts of repair kit • Pièces de kit de réparation

Pos.-Nr. in Klammern ( ) sind keine Bestandteile dieser Baugruppe  
 • Items marked thus ( ) are not part of assembly shown  
 • Les pièces entre parenthèses ne font pas partiedu sous-groupe

**Sicherungsmittel 50 ml • Thread sealant 50 ml • produit d'étanchéité 50 ml**

**F** schwach • light • léger Best.-Nr. 0000016  
**b** mittel • medium • medium Best.-Nr. 0000015  
**S** hochfest • high-streng • hautesistance Best.-Nr. 0000014

**Schmiermittel • Lubrication grease • Matière grasse**

**F** Fett, säurefrei • acid-free • sans acide Best.-Nr. 0000025  
**S** Spülmittel • lubricating fluid • produit de nettoyage Best.-Nr. 0163333  
**M** Montagepaste (geeignet für R- und RS-Ausführung) • assembly paste (for version R or RS) • pâte d'assemblage ( de version R et RS) Best.-Nr. 0000045

Diese Zeichnung darf nicht kopiert, vervielfältigt oder dritten Personen zugänglich gemacht werden. Widerrechtliche Benutzung hat strafrechtliche Folgen. • This drawing should not be, in whole or in part, copied, distributed or be used by or passed on as information to others for competition purposes or for whatever purposes without authorization. Unauthorized use is subject to prosecution.

**Materialpumpe • Material Pump • Section fluide:**

**Typ 72/75 - RS -**

Bestell-Nr. • Order-No. • Référence: **0643382**

Serie • Serie • Série: **000**

Akt.: **09.04**

| Pos.<br>Pos.<br>Code | Best.-Nr.<br>Order No.<br>Référence | Stück<br>Pieces<br>Pièce | V <sup>1</sup> /D <sup>2</sup> /R <sup>3</sup> | Artikelbezeichnung               | Part Description                 | Désignation des articles       |
|----------------------|-------------------------------------|--------------------------|--|----------------------------------|----------------------------------|--------------------------------|
| (01)                 | 0641493                             | 1                        |  | Dichtring                        | gasket                           |                                |
| 02                   | 0641451                             | 1                        |  | Hochdruckkopf                    | pump head                        | tête de pompe joint            |
| (03)                 | 0163686                             | 1                        |  | Ablaßventil komplett             | drain valve assembly             | soupape de décharge cpl.       |
|                      |                                     |                          |  | bestehend aus Pos.(3.1)-(3.3)    | consisting of pos. (3.1)-(3.3)   | consistant à pos. (3.1)-(3.3)  |
| (03.1)               | 0221759                             | 1                        |  | Ventilgehäuse                    | valve housing                    | corps de vanne                 |
| (03.2)               | 0210714                             | 1                        |  | Ablaßschraube                    | draining screw                   | vis de remplissage             |
| (03.3)               | 0310239                             | 1                        | D, R   | O-Ring                           | o-ring                           | joint torique                  |
| 04                   | 0641430                             | 1                        |  | Anzugring                        | connecting ring                  | bague de montage               |
| (05)                 | 0477184                             | 4                        |  | Schraube                         | screw                            | vis                            |
| 06                   | 0641443                             | 1                        |  | Sattelring                       | saddle ring                      | bague de retenue               |
| 07                   | 0643403                             | 1                        | R  | Manschettensatz Teflon           | packing ring set Teflon          | jeu de joints Teflon           |
|                      |                                     |                          |  | bestehend aus Pos.7.1-7.4        | consisting of pos. 7.1-7.4       | consistant à pos. 7.1-7.4      |
| 07.1                 | 0630062                             | 1                        | R  | Manschette Teflon                | packing ring Teflon              | joints Teflon                  |
| 07.2                 | 0630062                             | 1                        | R  | Manschette Teflon                | packing ring Teflon              | joints Teflon                  |
| 07.3                 | 0630062                             | 1                        | R  | Manschette Teflon                | packing ring Teflon              | joints Teflon                  |
| 07.4                 | 0630062                             | 1                        | R  | Manschette Teflon                | packing ring Teflon              | joints Teflon                  |
| 08                   | 0641446                             | 1                        |  | Gegenring                        | counter ring                     | bague de retenue               |
| 09                   | 0465852                             | 1                        | D, R   | Dichtring                        | gasket                           | joint                          |
| 10                   | 0641445                             | 1                        |  | Druckfeder                       | spring                           | ressort                        |
| 11                   | 0603619                             | 1                        |  | Dichtung                         | gasket                           | joint                          |
| (12)                 | 0063835                             | 1                        |  | Rückschlagventil komplett        | recirculating valve assembly     | soupape de retour cpl.         |
|                      |                                     |                          |  | Bestehend aus Pos. (12.1)-(12.4) | consisting of pos. (12.1)-(12.4) | consistant à pos.(12.1)-(12.4) |
| (12.1)               | 0471798                             | 1                        |  | Gewindestift                     | threaded pin                     | vis sans tête                  |
| (12.2)               | 0471801                             | 1                        |  | Zylinderstift                    | cylindrical pin                  | goupille                       |
| (12.3)               | 0412279                             | 1                        |  | Kugel                            | ball                             | bille                          |
| (12.4)               | 0214647                             | 1                        |  | Ventilgehäuse                    | valve housing                    | corps de vanne                 |
| 13                   | 0641453                             | 1                        |  | Federgehäuse                     | spring housing                   | logement de ressort            |
| 14                   | 0641445                             | 1                        |  | Druckfeder                       | spring                           |                                |
| 15                   | 0465852                             | 1                        | D, R   | Dichtring                        | gasket                           | joint ressort                  |
| 16                   | 0640052                             | 1                        |  | Schauglas                        | sight glass                      | verre indicateur               |
| (17)                 | 0460745                             | 1                        |  | Spannhülse                       | tension                          | goupille                       |
| 18                   | 0641441                             | 1                        |  | Doppelkolben                     | dual piston                      | piston double                  |
| 19                   | 0641436                             | 1                        | D, R   | Dichtung                         | gasket                           | joint                          |
| 20                   | 0494046                             | 1                        |  | Kolbenventil komplett            | piston valve assembly            | soupape de piston cpl.         |
|                      |                                     |                          |  | bestehend aus Pos. 20.1-20.4     | consisting of pos. 20.1-20.4     | consistant à pos. 20.1-20.4    |
| 20.1                 | 0410195                             | 1                        | R  | Kugel                            | ball                             | bille                          |
| 20.2                 | 0606308                             | 1                        |  | Kugelführung                     | ball guide                       | guidage de bille               |
| 20.3                 | 0214817                             | 1                        |  | Ventilgehäuse komplett           | valve housing assembly           | corps de vanne cpl.            |
| 20.4                 | 0460052                             | 1                        | R  | Spannhülse                       | tension                          | goupille                       |
| 21                   | 0630103                             | 1                        |  | Gegenring                        | counter ring                     | bague de retenue               |
| 22                   | 0643404                             | 1                        | R  | Manschettensatz Teflon           | packing ring set Teflon          | jeu de joints Teflon           |
|                      |                                     |                          |  | bestehend aus Pos. 22.1-22.4     | consisting of pos. 22.1-22.4     | consistant à pos. 22.1-22.4    |
| 22.1                 | 0627978                             | 1                        | R  | Manschette Teflon                | packing ring Teflon              | joints Teflon                  |
| 22.2                 | 0627978                             | 1                        | R  | Manschette Teflon                | packing ring Teflon              | joints Teflon                  |
| 22.3                 | 0627978                             | 1                        | R  | Manschette Leder                 | packing ring Teflon              | joints Teflon                  |
| 22.4                 | 0627978                             | 1                        | R  | Manschette Teflon                | packing ring Teflon              | joints Teflon                  |
| 23                   | 0641444                             | 1                        |  | Sattelring                       | saddle ring                      | bague de retenue               |
| 24                   | 0641452                             | 1                        |  | Druckzylinder                    | pressure cylinder                | cylindre de pression           |

<sup>1</sup>V = Verschleißteile • Wear parts • Pièces d'usure usuelles  
<sup>2</sup>D = Teile des Dichtungssatzes • Parts of seal kit • Pièces de kit de joints  
<sup>3</sup>R = Teile des Reparatursatzes • Parts of repair kit • Pièces de kit de réparation

Pos.- Nr. in Klammern ( ) sind keine Bestandteile dieser Baugruppe  
 • Items marked thus ( ) are not part of assembly shown  
 • Les pièces entre parenthèses ne font pas partiedu sous-groupe

**Sicherungsmittel 50 ml • Thread sealant 50 ml • produit d'étanchéité 50 ml**

**F** schwach • light • léger Best.-Nr. 0000016  
**B** mittel • medium • medium Best.-Nr. 0000015  
**S** hochfest • high-streng • hautesistance Best.-Nr. 0000014

**Schmiermittel • Lubrication grease • Matière grasse**

**F** Fett, säurefrei • acid-free • sans acide Best.-Nr. 0000025  
**S** Spülmittel • lubricating fluid • produit de nettoyage Best.-Nr. 0163333  
**M** Montagepaste (geeignet für R- und RS-Ausführung) • assembly paste (for version R or RS) • pâte d'assemblage ( de version R et RS) Best.-Nr. 0000045

Diese Zeichnung darf nicht kopiert, vervielfältigt oder dritten Personen zugänglich gemacht werden. Widerrechtliche Benutzung hat strafrechtliche Folgen. • This drawing should not be, in whole or in part, copied, distributed or be used by or passed on as information to others for competition purposes or for whatever purposes without authorization. Unauthorized use is subject to prosecution.

**Materialpumpe • Material Pump • Section fluide:**

**Typ 72/75 - RS -**

Bestell-Nr. • Order-No. • Référence: **0643382**

Serie • Serie • Série: **000**

Akt.: **09.04**

| Pos.<br>Pos.<br>Code | Best.-Nr.<br>Order No.<br>Référence | Stück<br>Pieces<br>Pièce | V <sup>1</sup> /D <sup>2</sup> /R <sup>3</sup> | Artikelbezeichnung  | Part Description                                       | Désignation des articles                          |
|----------------------|-------------------------------------|--------------------------|--|---|--|---|
| 25                   | 0218162                             | 1                        | D, R   | Dichtring   | gasket   | joint   |
| 26                   | 0641146                             | 1                        |  | S-Ring  | retaining ring   | circlip   |
| 27                   | 0641069                             | 1                        |  | Hülse   | sleeve   | douille   |
| 28                   | 0641129                             | 1                        | R  | Zylinderstift   | cylindrical pin  | goupille  |
| 29                   | 0410225                             | 1                        | R  | Kugel   | ball   | bille   |
| 30                   | 0605743                             | 1                        |  | Kugelführung  | ball guide   | guidage de bille                                  |
| 31                   | 0646635                             | 1                        |  | Ventilgehäuse kpl.  | valve housing cpl.                                     | corps de vanne cpl.                               |
| 32                   | 0218057                             | 1                        | D, R   | Dichtung  | gasket   | joint   |
|                      | 0641554                             | 1                        | R  | Dichtungssatz   | seal kit   | jeu de joints                                     |
|                      | 0643402                             | 1                        |  | Reparatursatz   | repair kit   | jeu de réparation                                 |
|                      |                                     |                          |  | als Sonderausführung erhältlich:<br>Manschetten in Teflon / SDM |  |   |
| 07                   | 0642581                             | 1                        | R  | Manschettensatz gemischt<br>bestehend aus Pos.7.1-7.4           | packing ring set mixed<br>consisting of pos. 7.1-7.4   | jeu de joints mixé<br>consistant à pos. 7.1-7.4   |
| 07.1                 | 0630062                             | 1                        |  | Manschette Teflon   | packing ring Teflon                                    | joints Teflon                                     |
| 07.2                 | 0632462                             | 1                        | R  | Manschette SDM  | packing ring SDM                                       | joints SDM  |
| 07.3                 | 0630062                             | 1                        | R  | Manschette Teflon   | packing ring Teflon                                    | joints Teflon                                     |
| 07.4                 | 0630062                             | 1                        | R  | Manschette Teflon   | packing ring Teflon                                    | joints Teflon                                     |
| 22                   | 0642582                             | 1                        | R  | Manschettensatz gemischt<br>bestehend aus Pos.22.1-22.4         | packing ring set mixed<br>consisting of pos. 22.1-22.4 | jeu de joints mixé<br>consistant à pos. 22.1-22.4 |
| 22.1                 | 0627978                             | 1                        | R  | Manschette Teflon   | packing ring Teflon                                    | joints Teflon                                     |
| 22.2                 | 0627978                             | 1                        | R  | Manschette Teflon   | packing ring Teflon                                    | joints Teflon                                     |
| 22.3                 | 0630665                             | 1                        | R  | Manschette SDM  | packing ring SDM                                       | joints SDM  |
| 22.4                 | 0627978                             | 1                        | R  | Manschette Teflon   | packing ring Teflon                                    | joints Teflon                                     |
|                      | 0642572                             | 1                        |  | Reparatursatz (Teflon/SDM)                                      | repair kit (Teflon/SDM)                                | jeu de réparation (Teflon/SDM)                    |

<sup>1</sup>V = Verschleißteile • Wear parts • Pièces d'usure usuelles  
<sup>2</sup>D = Teile des Dichtungssatzes • Parts of seal kit • Pièces de kit de joints  
<sup>3</sup>R = Teile des Reparatursatzes • Parts of repair kit • Pièces de kit de réparation

Pos.-Nr. in Klammern ( ) sind keine Bestandteile dieser Baugruppe  
 • Items marked thus ( ) are not part of assembly shown  
 • Les pièces entre parenthèses ne font pas partiedu sous-groupe

**Sicherungsmittel 50 ml • Thread sealant 50 ml • produit d'étanchéité 50 ml**

**F** schwach • light • léger Best.-Nr. 0000016  
**B** mittel • medium • medium Best.-Nr. 0000015  
**S** hochfest • high-streng • hautesistance Best.-Nr. 0000014

**Schmiermittel • Lubrication grease • Matière grasse**

**F** Fett, säurefrei • acid-free • sans acide Best.-Nr. 0000025  
**S** Spülmittel • lubricating fluid • produit de nettoyage Best.-Nr. 0163333  
**M** Montagepaste (geeignet für R- und RS-Ausführung) • assembly paste (for version R or RS) • pâte d'assemblage ( de version R et RS) Best.-Nr. 0000045

Diese Zeichnung darf nicht kopiert, vervielfältigt oder dritten Personen zugänglich gemacht werden. Widerrechtliche Benutzung hat strafrechtliche Folgen. • This drawing should not be, in whole or in part, copied, distributed or be used by or passed on as information to others for competition purposes or for whatever purposes without authorization. Unauthorized use is subject to prosecution.

