

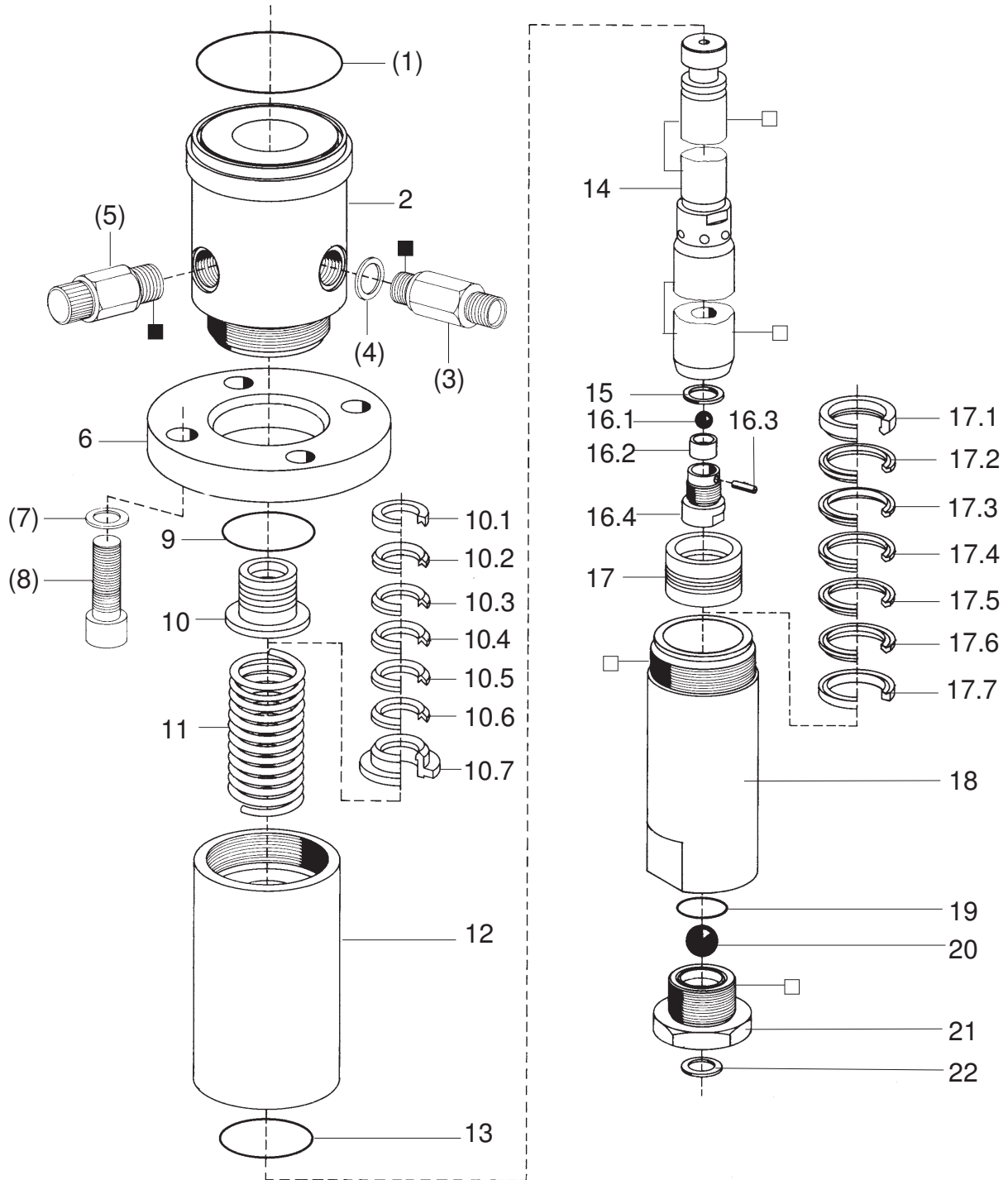
**Materialpumpe • Material Pump • Section fluide:**

**Typ HD 72/75 - N - max. 400bar**

Bestell-Nr. • Order-No. • Référence: **0643396**

Serie • Serie • Série: **000**

Akt.: **06.02**



<sup>1</sup>V = Verschleißteile • Wear parts • Pièces d'usure usuelles

<sup>2</sup>D = Teile des Dichtungssatzes • Parts of seal kit • Pièces de kit de joints

<sup>3</sup>R = Teile des Reparatursatzes • Parts of repair kit • Pièces de kit de reparation

■ = Sicherungsmittel 50 ml • Engineering adhesive 50 ml • Colle industrielle 50 ml

□ = Schmiermittel (säurefreies Fett) • Lubrication grease (acid-free)

Matière grasse (sans acide)

Best.-Nr. 0000015

Best.-Nr. 0000025

Pos.- Nr. in Klammern ( ) sind keine Bestandteile dieser Baugruppe • Items marked thus ( ) are not part of assembly shown • Les pièces entre parenthèses ne font pas partie du sous-groupe

Diese Zeichnung darf nicht kopiert, vervielfältigt oder dritten Personen zugänglich gemacht werden. Widerrechtliche Benutzung hat strafrechtliche Folgen. • This drawing should not be, in whole or in part, copied, distributed or be used by or passed on as information to others for competition purposes or for whatever purposes without the authorization of WIWA. Unauthorized use is subject to prosecution.

**Materialpumpe • Material Pump • Section fluide:**

**Typ HD 72/75 - N - max. 400bar**

Bestell-Nr. • Order-No. • Référence: **0643396**

Serie • Serie • Série: **000**

Akt.: **06.02**

| Pos.<br>Pos.<br>Code | Best.-Nr.<br>Order No.<br>Référence | Stück<br>Pieces<br>Pièce | V <sup>1</sup> /D <sup>2</sup> /R <sup>3</sup> | Artikelbezeichnung             | Part Description               | Désignation des articles      |
|----------------------|-------------------------------------|--------------------------|--|--------------------------------|--------------------------------|-------------------------------|
| (01)                 | 0311340                             | 1                        | D, R   | O-Ring                         | o-ring                         | joint torique                 |
| 02                   | 0619760                             | 1                        |  | Hochdruckkopf                  | pump head                      | tête de pompe                 |
| (03)                 | 0061077                             | 1                        |  | Rückschlagventil komplett      | non return valve assembly      | clapet anti retour complet    |
| (04)                 | 0497894                             | 1                        | D, R   | Dichtung                       | gasket                         | joint                         |
| (05)                 | 0163686                             | 1                        |  | Ablaßventil komplett           | drain valve assembly           | soupape de décharge complet   |
| 06                   | 0615331                             | 1                        |  | Anzugring                      | connecting ring                | bague de montage              |
| (07)                 | 0618101                             | 4                        |  | U-Scheibe                      | washer                         | rondelle                      |
| (08)                 | 0494119                             | 4                        |  | Schraube                       | screw                          | vis                           |
| 09                   | 0616591                             | 1                        | D, R   | O-Ring                         | o-ring                         | joint torique                 |
| 10                   | 0643394                             | 1                        | V R  | Packung Teflon, Pos. 10.1-10.7 | packing Teflon, pos. 10.1-10.7 | joints Teflon, pos. 10.1-10.7 |
| 10.1                 | 0214981                             | 1                        | R  | Sattlerring                    | saddle ring                    | bague de retenue              |
| 10.2                 | 0627967                             | 1                        | V R  | Manschette Teflon              | packing ring Teflon            | joint Teflon                  |
| 10.3                 | 0627967                             | 1                        | V R  | Manschette Teflon              | packing ring Teflon            | joint Teflon                  |
| 10.4                 | 0627967                             | 1                        | V R  | Manschette Teflon              | packing ring Teflon            | joint Teflon                  |
| 10.5                 | 0627967                             | 1                        | V R  | Manschette Teflon              | packing ring Teflon            | joint Teflon                  |
| 10.6                 | 0627967                             | 1                        | V R  | Manschette Teflon              | packing ring Teflon            | joint Teflon                  |
| 10.7                 | 0618179                             | 1                        | R  | Gegenring                      | counter ring                   | bague de retenue              |
| 11                   | 0412643                             | 1                        |  | Druckfeder                     | spring                         | ressort                       |
| 12                   | 0619779                             | 1                        |  | Federgehäuse                   | spring housing                 | logement de ressort           |
| 13                   | 0310611                             | 1                        | D, R   | O-Ring                         | o-ring                         | joint torique                 |
| 14                   | 0611662                             | 1                        | V  | Doppelkoben                    | dual piston                    | double piston                 |
| 15                   | 0639818                             | 1                        | D, R   | Dichtung                       | gasket                         | joint                         |
| 16                   | 0494046                             | 1                        |  | Kolbenventil komplett          | valve piston assembly          | vanne de piston complet       |
| 16.1                 | 0410195                             | 1                        | V R  | Position 16.1-16.4             | position 16.1-16.4             | position 16.1-16.4            |
| 16.2                 | 0606308                             | 1                        |  | Kugel                          | ball                           | bille                         |
| 16.3                 | 0460052                             | 1                        | R  | Kugelführung                   | ball guide                     | bille de guidage              |
| 16.4                 | 0214817                             | 1                        |  | Spannhülse                     | tension pin                    | goupille                      |
|                      |                                     |                          |  | Ventilgehäuse                  | valve housing                  | corps de vanne                |
| 17                   | 0643395                             | 1                        | V R  | Packung Teflon, Pos. 17.1-17.7 | packing Teflon, pos. 17.1-17.7 | joints Teflon, pos. 17.1-17.7 |
| 17.1                 | 0483494                             | 1                        | R  | Gegenring                      | counter ring                   | bague de retenue              |
| 17.2                 | 0627978                             | 1                        | V R  | Manschette Teflon              | packing ring Teflon            | joint Teflon                  |
| 17.3                 | 0627978                             | 1                        | V R  | Manschette Teflon              | packing ring Teflon            | joint Teflon                  |
| 17.4                 | 0627978                             | 1                        | V R  | Manschette Teflon              | packing ring Teflon            | joint Teflon                  |
| 17.5                 | 0627978                             | 1                        | V R  | Manschette Teflon              | packing ring Teflon            | joint Teflon                  |
| 17.6                 | 0627978                             | 1                        | V R  | Manschette Teflon              | packing ring Teflon            | joint Teflon                  |
| 17.7                 | 0210439                             | 1                        | R  | Sattlerring                    | saddle ring                    | bague de retenue              |
| 18                   | 0621277                             | 1                        |  | Druckzylinder komplett         | pressure cylinder assembly     | cylindre de pression complet  |
| 19                   | 0220523                             | 1                        | D, R   | O-Ring                         | o-ring                         | joint torique                 |
| 20                   | 0410225                             | 1                        | V R  | Kugel                          | ball                           | bille                         |
| 21                   | 0621366                             | 1                        |  | Ventilgehäuse -BV- komplett    | valve housing assembly         | corps de vanne complet        |
| 22                   | 0218057                             | 1                        | D, R   | Dichtung                       | gasket                         | joint                         |
|                      | 0615412                             | 1                        | R  | Dichtungssatz                  | seal kit                       | jeu de joints                 |
|                      | 0643393                             | 1                        |  | Reparatursatz                  | repair kit                     | jeu de reparation             |

<sup>1</sup>V = Verschleißteile • Wear parts • Pièces d'usure usuelles

<sup>2</sup>D = Teile des Dichtungssatzes • Parts of seal kit • Pièces de kit de joints

<sup>3</sup>R = Teile des Reparatursatzes • Parts of repair kit • Pièces de kit de reparation

■ = Sicherungsmittel 50 ml • Engineering adhesive 50 ml • Colle industrielle 50 ml

□ = Schmiermittel (säurefreies Fett) • Lubrication grease (acid-free)

Matière graisse (sans acide)

Best.-Nr. 0000015

Best.-Nr. 0000025

Pos.- Nr. in Klammern ( ) sind keine Bestandteile dieser Baugruppe • Items marked thus ( ) are not part of assembly shown • Les pièces entre parenthèses ne font pas partie du sous-groupe  
 Diese Zeichnung darf nicht kopiert, vervielfältigt oder dritten Personen zugänglich gemacht werden. Widerrechtliche Benutzung hat strafrechtliche Folgen. • This drawing should not be, in whole or in part, copied, distributed or be used by or passed on as information to others for competition purposes or for whatever purposes without the authorization of WIWA. Unauthorized use is subject to prosecution.

