

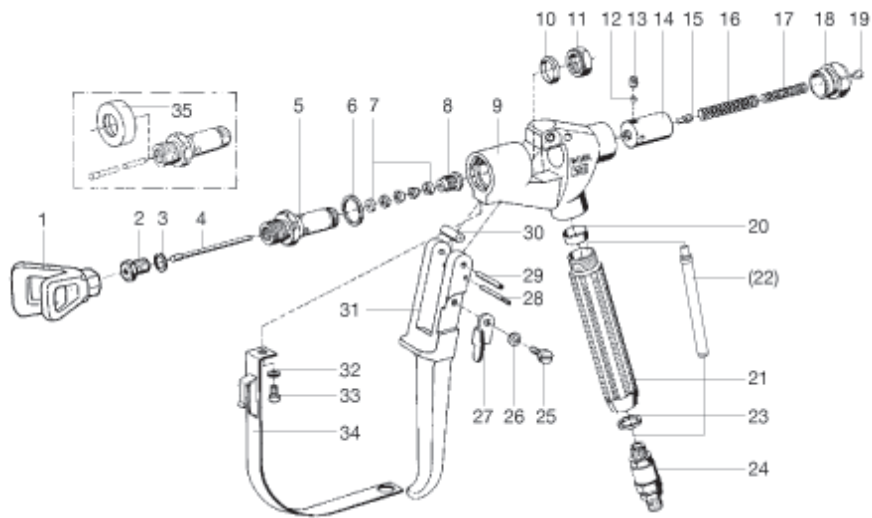
Airless-Spritzpistole • Airless Spray Painting Gun • Pistolet >sans air<:

WIWA 500 D

Bestell-Nr. • Order-No. • Référence: 0643409A

Serie • Serie • Série:002

Akt.:01.07



Einsteckfilter • filter insert • filtre de pistolet

Farbe color couleur	Maschenweite mesh size maille	Best.-Nr. Order No. Référence
grün	M 30	0638201
weiß	M 60	0414700
gelb	M100 (Standard)	0467448
blau	M150	0638200
rot	M200	0467456

Diese Zeichnung darf nicht kopiert, vervielfältigt oder dritten Personen zugänglich gemacht werden. Widerrechtliche Benutzung hat strafrechtliche Folgen. • This drawing should not be, in whole or in part, copied, distributed or be used by or passed on as information to others for competition purposes or for whatever purposes without authorization. Unauthorized use is subject to prosecution.

Airless-Spritzpistole · Airless Spray Painting Gun · Pistolet > sans air<

WIWA 500 D

Bestell-Nr. · Order-No. · Référence: 0643409A

Serie · Serie · Série:002

Akt.:01.07

Pos. Pos. Code	Best.-Nr. Order No. Référence	Stück Pieces Pièce	V/D/R ³	Artikelbezeichnung	Part Description	Désignation des articles
01	0649205	1		Wendeschalter	easy clean	inverseur de marche
02	0160989	1		R Ventilsitz	valve seat	siège
03	0217824	1		D, R Dichtung	gasket	joint
04	0411299	1		R Ventilnadel	valve needle	pointeau
05	0644487	1		Einsatz	insert	insert
06	0217743	1		D, R Dichtung	gasket	joint
07	0160997	1	V, D, R	Packung komplett	packing set	joints complet
08	0213802	1		Stopfbuchschraube	packing screw	boulon de serrage
09	0163155	1		Pistolenkörper kpl.	body gun cpl.	corps de pistolet cpl.
				bestehend aus:	consisting of:	consistant en:
	0212660	1		Pistolenkörper	body gun	corps de pistolet
	0213918	1		Buchse	bush	douille
10	0218081	1		D, R Dichtung	gasket	joint
11	0213810	1		Mutter	nut	écrou
12	0213853	1		Druckstopfen	pressure plug	coussin de pression
13	0460702	1		Gewindestift	threaded pin	vis-sans-tête
14	0213845	1		Führungshülse	guide sleeve	douille de guidage
15	0213942	1		Ansatzschraube	shoulder screw	boulon à embase
16	0411876	1		Druckfeder	spring	ressort
17	0412066	1		Druckfeder	spring	ressort
18	0212628	1		Verschlußschraube	closure screw	vis de fermeture
19	0460257	1		Schraube	screw	vis
20	0218251	1		D, R Dichtung	gasket	joint
21	0218243	1		Griff	handle	poignée
(22)	0467448	1		Einsteckfilter	gun filter	filtre de pistolet
23	0217948	1		D, R Dichtring	gasket	joint
24	0064955	1		Drehgelenk 1/4"	swivel	raccord tournant
25	0412325	1		Ansatzschraube	shoulder screw	boulon à embase
26	0460346	1		Federscheibe	spring washer	rondelle
27	0414581	1		Sicherungshebel	safety lever	verrouillage
28	0499129	1		Achse	axle	axe
29	0218413	1		Achse	axle	axe
30	0499137	1		Rolle	pressure roll	rouleau
31	0213896	1		Abzughebel	trigger lever	gachette
32	0460230	1		U-Scheibe	washer	rondelle
33	0460222	1		Schraube	screw	vis
34	0414549	1		Sicherungsbügel	trigger guard	suréte de gachette
				Werkzeuge	Tools	Outils
35	0213837	1		Abziehring	extraction ring	douille arrache-boulons
	0411035	1		Inbusschlüssel	Allen-key	clé à six-pannes
	0411094	1		Kombischlüssel	wrench	clé
	0063983	1		R Dichtungssatz	seal kit	jeu de joints
	0064076	1		Reparatursatz	repair kit	jeu de réparation

Airless-Spritzpistole · Airless Spray Painting Gun · Pistolet >sans air< **WIWA 500 D**
 Bestell-Nr. · Order-No. · Référence: **0643409A** Serie · Serie · Série: **002** Akt.: **01.07**

¹V= Verschleißteile · Wear parts · Pièces d'usure usuelles
²D= Teile des Dichtungssatzes · Parts of seal kit · Pièces de kit de joints
³R= Teile des Reparatursatzes · Parts of repair kit · Pièces de kit de réparation

Sicherungsmittel / Thread sealant / produit d'étanchéité

Symbol	Beschreibung	Artikel/Bestell-Nr.
Symbol	Description	Article / Order-No.
Symbole	Description	L'article/Réferenz
r	schwach/ light/ léger (50 ml)	222/0000016
b	mittel medium/ medium (50 ml)	243/ 0000015
schw	mittel, Kunststoff-Stahl/ medium, plastic-steel/ medium, plastique-acier (20 ml)	480/ 0000107
g	hochfest/ high-streng/ hautesistance (50 ml)	601/ 0000014
	hochfest für Cr/Ni-Teile/ for Cr/Ni steel parts/ pour parties fabriqué de Cr/Ni (50 ml)	2701/ 0000303
p	Rohrdichtungspaste/pipe sealant/ pâte d'étanchéité pour tuyaux (50 ml)	225/ 0000017
a	Aktivator/ activator/ activateur (500 ml)	770/ 0000018
t	Aktivator für Kunststoffteile/ activator for plastic parts/activateur pour pièces de plastique (10 ml)	734/ 0000108
	Gewindeband / threaded tape / ruban de filetage	0000099

Schmiermittel / Lubrication grease / Matière graisse

Symbol	Beschreibung	Artikel/Bestell-Nr.
Symbol	Description	Article / Order-No.
Symbole	Description	L'article/Réferenz
F	Fett, säurefrei/acid-free/sans acide	0000025
S	Spülmittel/lubricating fluid/produit de nettoyage	0163333
M	Montagepaste (für R-+ RS-Ausführung)/ assembly paste (for version r-or rs)/pâte d'assemblage (de version R et RS)	0000045