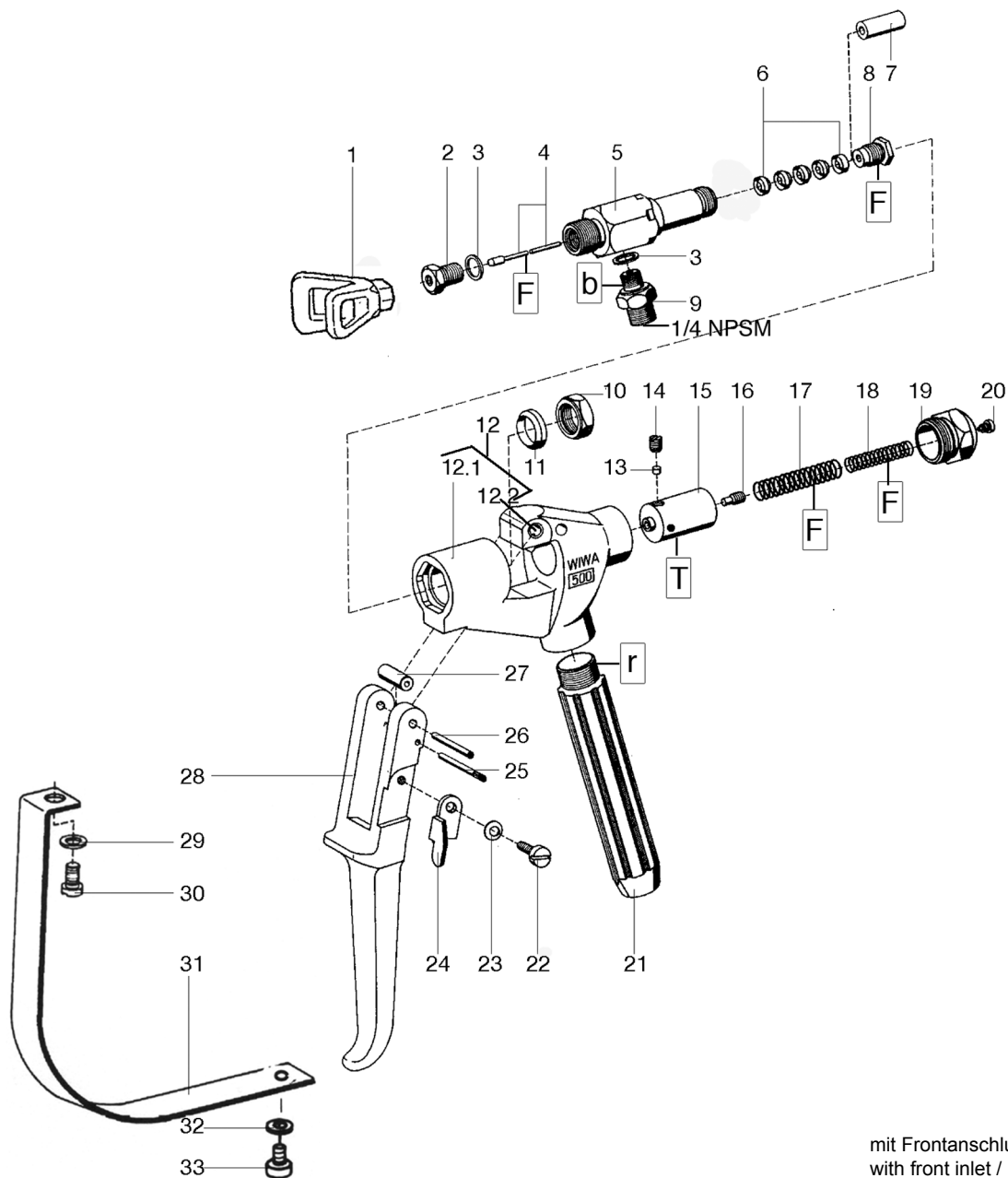


Airless Spritzpistole
Airless Spray Gun
Pistolet>sans air<
WIWA500 -F-

Bestell-Nr. • Order-No. • Référence: **0643411**
 Serie • Serie • Série: **001**
 Datum • Date • Date: **09.09.10**



mit Frontanschluß/
 with front inlet /
 avec raccord en tête

Bild:0643411E_4.tif PL:

Pos.-Nr. in Klammern () sind keine Betandteile dieser Baugruppe / items marked with () are not part of assembly shown / Les pièces entre parenthèses ne font pas partie du sous-groupe

Diese Zeichnung darf nicht kopiert, vervielfältigt oder dritten Personen zugänglich gemacht werden. Widerrechtliche Benutzung hat strafrechtliche Folgen. / This drawing should not be, in whole or in part, copied, distributed or be used by or passed on as information to others for competition purposes or for whatever purposes without authorization. Unauthorized use is subject to prosecution.

Hauptsitz und Produktion / Headquarter (& Production):
WIWA Wilhelm Wagner GmbH & Co. KG
 Gewerbestraße 1-3 • 35633 Lahnu, Germany
 Tel.: +49 6441 609-0 • Fax: +49 6441 609-50
 E-mail: info@wiwa.de
 Internet: www.wiwa.de

WIWA LP
 3734A Cook Blvd. • Chesapeake, VA 23323, USA
 Tel: +1-757-436-2223 • Fax: +1-757-436-2103 •
 Tel. (Toll Free): +1-866-661-2139
 E-mail: sales@wiwalp.com
 Internet: www.wiwa.com

WIWA Taicang Co., Ltd.
 No.87 East Suzhou Rd. • Taicang City
 Jiangsu Province 215400 • P.R.China
 Tel: +86-512-5354-8858 • Fax: +86-512-5354-8859
 E-mail: info@wiwa-china.com
 Internet: www.wiwa.com

Airless Spritzpistole
Airless Spray Gun
Pistolet>sans air<

Bestell-Nr. • Order-No. • Référence: **0643411**

Serie • Serie • Série: **001**

Datum • Date • Date: **09.09.10**



WIWA500 -F-

Pos. Pos. Code	Bestell-Nr. Order-No. Référence	Stück Pieces Pièce	V ¹ / D ² / R ³	Artikelbezeichnung	Part Description	Désignation des articles
1.	0649328	1		Wendeschalter	easy clean	inverseur de marche
2.	0160989	1	V,R	Ventilsitz	valve seat	siège
3.	0217824	2	D, R	Dichtung	gasket	joint
4.	0413437	1	V,R	Ventilnadel	valve needle	pointeau
5.	0643410	1		Einsatz	insert	insert
6.	0160997	1	V, D, R	Packung kpl.	packing cpl.	joints cpl.
7.	0220302	1		Distanzhülse	spacer sleeve	douille
8.	0213802	1		Stopfbuchsen-schraube	packing screw	boulon de serrage
9.	0218820	1		Doppelhüppel	male adaptor	raccord double mâle
10.	0213810	1		Mutter	nut	écrou
11.	0218081	1	D, R	Dichtung	gasket	joint
12.	0614882	1		Pistolenkörper kpl. bestehend aus:	body gun cpl. consisting of:	corps de pistolet cpl. consistant en:
12.1	0222402	1		Pistolenkörper	body gun	corps de pistolet
12.2	0213918	1		Buchse	bush	douille
13.	0213853	1		Druckstopfen	pressure plug	coussin de pression
14.	0460702	1		Gewindestift	threaded pin	vis-sans-tête
15.	0213845	1		Führungshülse	guide sleeve	douille de guidage
16.	0213942	1		Gewindestift	threaded pin	vis-sans-tête
17.	0411876	1	V	Druckfeder	spring	ressort
18.	0412066	1	V	Druckfeder	spring	ressort
19.	0212628	1		Verschluss-schraube	closure screw	vis de fermeture
20.	0460257	1		Schraube	screw	vis
21.	0219819	1		Griff	handle	poignée
22.	0412325	1		Ansatz-schraube	shoulder screw	boulon à embase
23.	0460346	1		Federscheibe	spring washer	rondelle
24.	0414581	1		Sicherungshebel	safety lever	verouillage
25.	0499129	1		Achse	axle	axe
26.	0218413	1		Achse	axle	axe
27.	0499137	1		Rolle	pressure roll	rouleau
28.	0213896	1		Abzughebel	trigger lever	gachette
29.	0460230	1		U-Scheibe	washer	rondelle
30.	0460222	1		Schraube	screw	vis
31.	0630872	1		Sicherheitsbügel	trigger guard	suréte de gachette
32.	0460230	1		U-Scheibe	washer	rondelle
33.	0460222	1		Schraube	screw	vis

Hauptsitz und Produktion / Headquarter (& Production):
WIWA Wilhelm Wagner GmbH & Co. KG
 Gewerbestraße 1-3 • 35633 Lahnu, Germany
 Tel.: +49 6441 609-0 • Fax: +49 6441 609-50
 E-mail: info@wiwa.de
 Internet: www.wiwa.de

WIWA LP
 3734A Cook Blvd. • Chesapeake, VA 23323, USA
 Tel:+1-757-436-2223 • Fax:+1-757-436-2103 •
 Tel.(Toll Free): +1-866-661-2139
 E-mail: sales@wiwalp.com
 Internet: www.wiwa.com

WIWA Taicang Co.,Ltd.
 No.87 East Suzhou Rd. • Taicang City
 Jiangsu Province 215400 • P.R.China
 Tel:+86-512-5354-8858•Fax:+86-512-5354-8859
 E-mail: info@wiwa-china.com
 Internet: www.wiwa.com

Airless Spritzpistole
Airless Spray Gun
Pistolet>sans air<

Bestell-Nr. • Order-No. • Référence: **0643411**

Serie • Serie • Série: **001**

Datum • Date • Date: **09.09.10**



WIWA500 -F-

Pos. Pos. Code (Forts.)	Bestell-Nr. Order-No. Référence	Stück Pieces Pièce	V ¹ / D ² / R ³	Artikelbezeichnung	Part Description	Désignation des articles
				Werkzeuge	tools	outil
	0411035	1		Inbusschlüssel	allen-key	clé à six pans
	0411094	1		Kombischlüssel	wrench	clé
	0062111		R	Dichtungssatz	seal kit	jeu de joints
	0064084			Reparaturatz	repair kit	jeu de réparation

¹V= Verschleißteile • Wear parts • Pièces d'usure usuelles

²D= Teile des Dichtungssatzes • Parts of seal kit • Pièces de kit de joints

³R= Teile des Reparaturatzes • Parts of repair kit • Pièces de kit de reparation

³R_G = Teile des Reparaturatzes, groß • Parts of repair kit, big • Pièces de kit de reparation grand

³R_K = Teile des Reparaturatzes, klein • Parts of repair kit, small • Pièces de kit de reparation, petit

Sicherungsmittel / Thread sealant / produit d'étanchéité

Symbol / Symbol / Symbole	Beschreibung / Description / Description	Artikel / Bestell-Nr. Article / Order-No. L'article / Référence
r	schwach / light / léger (50 ml)	222 / 0000016
b	mittel / medium / medium (50 ml)	243 / 0000015
schw	mittel, Kunststoff-Stahl / medium, plastic-steel / medium, plastique-acier (20 ml)	480 / 0000107
g	hochfest / high-streng / hautesistance (50 ml) hochfest für Cr/Ni-Teile / for Cr/Ni steel parts / pour partes fabriqué de Cr/Ni (50 ml)	601 / 0000014 2701 / 0000303
p	Rohrdichtungspaste / pipe sealant / pâte d'étanchéité pour tuyaux (50 ml)	225 / 0000017
a	Aktivator / activator / activateur (500 ml) Aktivator für Kunststoffteile / activator for plastic parts / activateur pour pièces de plasti- que (10 ml)	734 / 0000018 770 / 0000108
t	Gewindeband / threaded tape / ruban de filetage	/ 0000099

Betriebsmittel / Machinery materials / Équipement de production

Symbol / Symbol / Symbole	Beschreibung / Description / Description	Bestell-Nr. Order-No. Référence
F	Fett, säurefrei / acid-free / sans acide	0000025
T	Trennmittel / release agent / agent séparateur bei Verarbeitung von Isozyanat / for application with isozyanat / pour l'application de l'isozyanat	0163333 0640651
M	Montagepaste (für R- und RS-Ausführung) / as- sembly paste (for version R or RS) / pâte d'as- semblage (de version R et RS)	0000045