

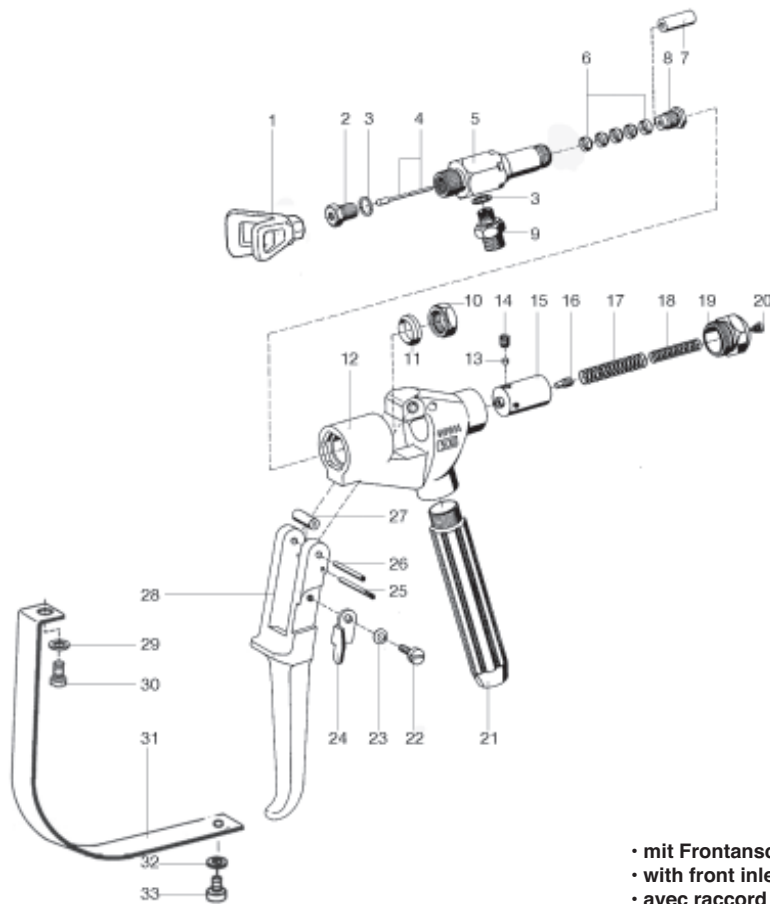
**Airless-Spritzpistole • Airless Spray Painting Gun • Pistolet >sans air<:**

**WIWA 500 F**

Bestell-Nr. • Order-No. • Référence: **0643411**

Serie • Serie • Série: **001**

Akt.: **01.07**



- mit Frontanschluß
- with front inlet
- avec raccord en tête

Diese Zeichnung darf nicht kopiert, vervielfältigt oder dritten Personen zugänglich gemacht werden. Widerrechtliche Benutzung hat strafrechtliche Folgen. • This drawing should not be, in whole or in part, copied, distributed or be used by or passed on as information to others for competition purposes or for whatever purposes without authorization. Unauthorized use is subject to prosecution.

## Airless-Spritzpistole · Airless Spray Painting Gun · Pistolet &gt;sans air&lt;

WIWA 500 F

Bestell-Nr. · Order-No. · Référence: 0643411

Serie · Serie · Série:001

Akt.:01.07

| Pos.<br>Pos.<br>Code | Best.-Nr.<br>Order No.<br>Référence | Stück<br>Pieces<br>Pièce | V'/D²/R³ | Artikelbezeichnung  | Part Description | Désignation des<br>articles |
|----------------------|-------------------------------------|--------------------------|----------|---------------------|------------------|-----------------------------|
| 01                   | 0649328                             | 1                        |          | Wendeschalter       | easy clean       | inverseur de marche         |
| 02                   | 0160989                             | 1                        |          | R Ventilsitz        | valve seat       | siège                       |
| 03                   | 0217824                             | 2                        | D, R     | Dichtung            | gasket           | joint                       |
| 04                   | 0413437                             | 1                        |          | R Ventilnadel       | valve needle     | pointeau                    |
| 05                   | 0643410                             | 1                        |          | Einsatz             | insert           | insert                      |
| 06                   | 0160997                             | 1                        | V, D, R  | Packung komplett    | packing assembly | joints complet              |
| 07                   | 0220302                             | 1                        |          | Distanzhülse        | spacer sleeve    | douille                     |
| 08                   | 0213802                             | 1                        |          | Stopfbuchschraube   | packing screw    | boulon de serrage           |
| 09                   | 0218820                             | 1                        |          | Doppelnippel        | male adaptor     | raccord double mâle         |
| 10                   | 0213810                             | 1                        |          | Mutter              | nut              | écrou                       |
| 11                   | 0218081                             | 1                        | D, R     | Dichtung            | gasket           | joint                       |
| 12                   | 0614882                             | 1                        |          | Pistolenkörper kpl. | body gun cpl.    | corps de pistolet cpl.      |
|                      |                                     |                          |          | bestehend aus:      | consisting of:   | consistant en:              |
|                      | 0222402                             | 1                        |          | Pistolenkörper      | body gun         | corps de pistolet           |
|                      | 0213918                             | 1                        |          | Buchse              | bush             | douille                     |
| 13                   | 0213853                             | 1                        |          | Druckstopfen        | pressure plug    | coussin de pression         |
| 14                   | 0460702                             | 1                        |          | Gewindestift        | threaded pin     | vis-sans-tête               |
| 15                   | 0213845                             | 1                        |          | Führungshülse       | guide sleeve     | douille de guidage          |
| 16                   | 0213942                             | 1                        |          | Ansatzschraube      | shoulder screw   | boulon à embase             |
| 17                   | 0411876                             | 1                        |          | Druckfeder          | spring           | ressort                     |
| 18                   | 0412066                             | 1                        |          | Druckfeder          | spring           | ressort                     |
| 19                   | 0212628                             | 1                        |          | Verschlussschraube  | closure screw    | vis de fermeture            |
| 20                   | 0460257                             | 1                        |          | Schraube            | screw            | vis                         |
| 21                   | 0219819                             | 1                        |          | Griff               | handle           | poignée                     |
| 22                   | 0412325                             | 1                        |          | Ansatzschraube      | shoulder screw   | boulon à embase             |
| 23                   | 0460346                             | 1                        |          | Federscheibe        | spring washer    | rondelle                    |
| 24                   | 0414581                             | 1                        |          | Sicherungshebel     | safety lever     | verouillage                 |
| 25                   | 0499129                             | 1                        |          | Achse               | axle             | axe                         |
| 26                   | 0218413                             | 1                        |          | Achse               | axle             | axe                         |
| 27                   | 0499137                             | 1                        |          | Rolle               | pressure roll    | rouleau                     |
| 28                   | 0213896                             | 1                        |          | Abzughebel          | trigger lever    | gachette                    |
| 29                   | 0460230                             | 1                        |          | U-Scheibe           | washer           | rondelle                    |
| 30                   | 0460222                             | 1                        |          | Schraube            | screw            | vis                         |
| 31                   | 0630872                             | 1                        |          | Sicherheitsbügel    | trigger guard    | suréte de gachette          |
| 32                   | 0460230                             | 1                        |          | U-Scheibe           | washer           | rondelle                    |
| 33                   | 0460222                             | 1                        |          | Schraube            | screw            | vis                         |
|                      |                                     |                          |          | Werkzeuge           | Tools            | Outil                       |
|                      | 0411035                             | 1                        |          | Inbusschlüssel      | allen-key        | clé à six pans              |
|                      | 0411094                             | 1                        |          | Kombischlüssel      | wrench           | clé                         |
|                      | 0062111                             | 1                        |          | R Dichtungssatz     | seal kit         | jeu de joints               |
|                      | 0064084                             | 1                        |          | Reparatursatz       | repair kit       | jeu de réparation           |

**Airless-Spritzpistole · Airless Spray Painting Gun · Pistolet >sans air<****WIWA 500 F**Bestell-Nr. · Order-No. · Référence: **0643411**Serie · Serie · Série: **001**Akt.: **01.07**<sup>1</sup>V= Verschleißteile · Wear parts · Pièces d'usure usuelles<sup>2</sup>D= Teile des Dichtungssatzes · Parts of seal kit · Pièces de kit de joints<sup>3</sup>R= Teile des Reparatursatzes · Parts of repair kit · Pièces de kit de réparation**Sicherungsmittel / Thread sealant / produit d'étanchéité**

| Symbol  | Beschreibung   | Artikel/Bestell-Nr. |
|---------|--|---------------------|
| Symbol  | Description  | Article / Order-No. |
| Symbole | Description  | L'article/Référence |
| r       | schwach/ light/ léger (50 ml)  | 222/0000016         |
| b       | mittel medium/ medium (50 ml)  | 243/ 0000015        |
| schw    | mittel, Kunststoff-Stahl/ medium, plastic-steel/ medium, plastique-acier (20 ml)                       | 480/ 0000107        |
| g       | hochfest/ high-streng/ hautesistance (50 ml)   | 601/ 0000014        |
|         | hochfest für Cr/Ni-Teile/ for Cr/Ni steel parts/ pour parties fabriqué de Cr/Ni (50 ml)                | 2701/ 0000303       |
| p       | Rohrdichtungspaste/pipe sealant/ pâte d'étanchéité pour tuyaux (50 ml)                                 | 225/ 0000017        |
| a       | Aktivator/ activator/ activateur (500 ml)  | 770/ 0000018        |
| t       | Aktivator für Kunststoffteile/ activator for plastic parts/activateur pour pièces de plastique (10 ml) | 734/ 0000108        |
|         | Gewindeband / threaded tape / ruban de filetage  | 0000099             |

**Schmiermittel / Lubrication grease / Matière grasse**

| Symbol  | Beschreibung  | Artikel/Bestell-Nr. |
|---------|---|---------------------|
| Symbol  | Description   | Article / Order-No. |
| Symbole | Description   | L'article/Référence |
| F       | Fett, säurefrei/acid-free/sans acide  | 0000025             |
| S       | Spülmittel/lubricating fluid/produit de nettoyage   | 0163333             |
| M       | Montagepaste (für R-+ RS-Ausführung)/ assembly paste (for version r-or rs)/pâte d'assemblage (de version R et RS) | 0000045             |