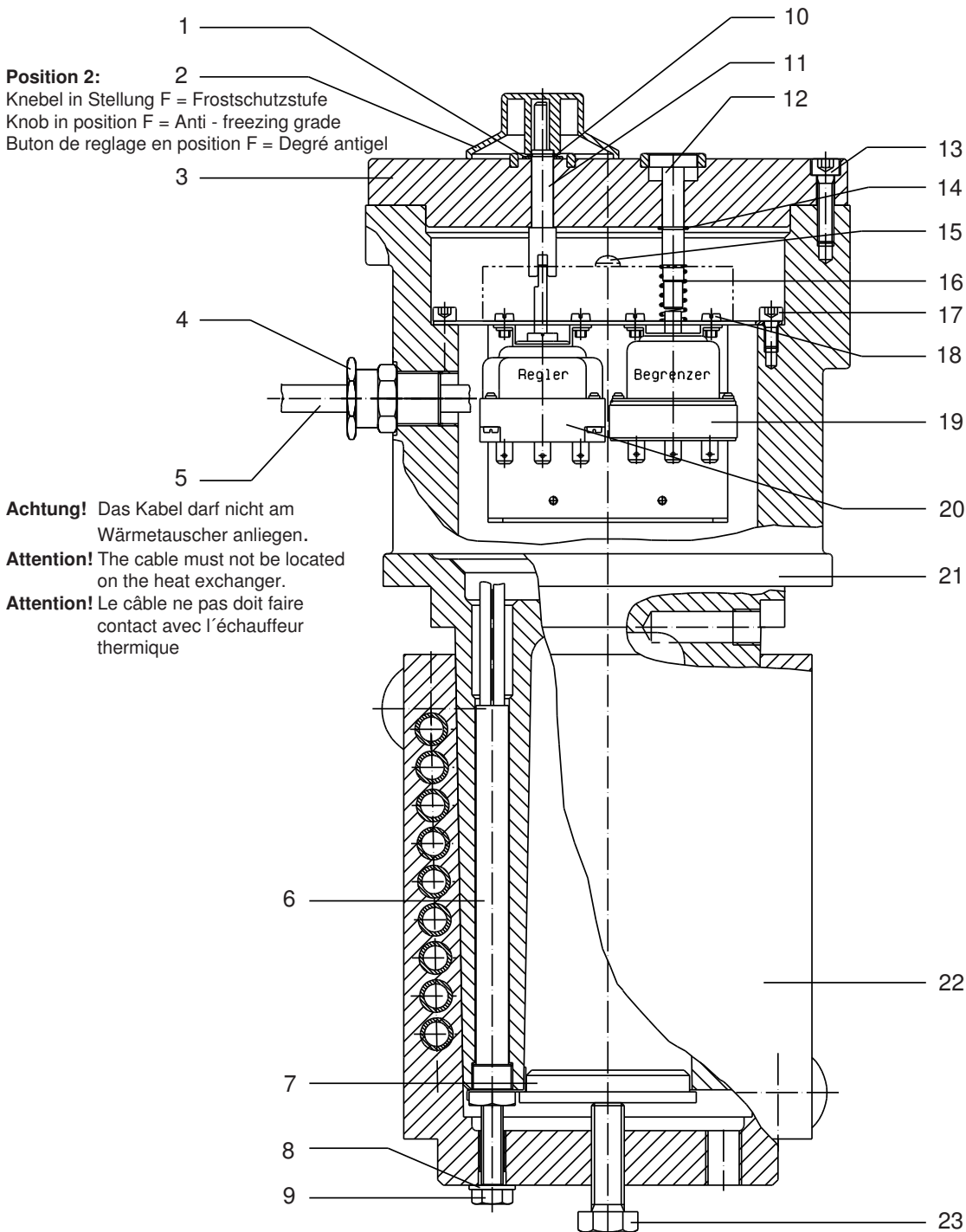


Materialdurchflußerhitzer • Fluid Heater • Rechauffeur de peinture: Typ WIWA 1800 - R - 1,8kW/115Volt -
Bestell-Nr. • Order-No. • Référence: 0643430A Serie • Serie • Série: 000 Akt.: 12.03-1



¹V = Verschleißteile • Wear parts • Pièces d'usure usuelles

²D = Teile des Dichtungssatzes • Parts of seal kit • Pièces de kit de joints

³R = Teile des Reparatursatzes • Parts of repair kit • Pièces de kit de réparation

■ = Sicherungsmittel 50 ml • Engineering adhesive 50 ml • Colle industrielle 50 ml

□ = Schmiermittel (säurefreies Fett) • Lubrication grease (acid-free)

Matière grasse (sans acide)

Best.-Nr. 0000015

Best.-Nr. 0000025

Pos.- Nr. in Klammern () sind keine Bestandteile dieser Baugruppe • Items marked thus () are not part of assembly shown • Les pièces entre parenthèses ne font pas partie du sous-groupe

Diese Zeichnung darf nicht kopiert, vervielfältigt oder dritten Personen zugänglich gemacht werden. Widerrechtliche Benutzung hat strafrechtliche Folgen. • This drawing should not be, in whole or in part, copied, distributed or be used by or passed on as information to others for competition purposes or for whatever purposes without the authorization of WIWA. Unauthorized use is subject to prosecution.

Materialdurchflußerhitzer • Fluid Heater • Rechauffeur de peinture: Typ WIWA 1800 - R - 1,8kW/115Volt -
 Bestell-Nr. • Order-No. • Référence: **0643430A** Serie • Serie • Série: **000** Akt.: **12.03-1**

Pos. Pos. Code	Best.-Nr. Order No. Référence	Stück Pieces Pièce	V ¹ /D ² /R ³	Artikelbezeichnung	Part Description	Désignation des articles
01	0476137	1	V	Scheibe	spacer	rondelle
02	0614599	1	V	Knebel	knob	buton de réglage
03	0631321	1		Deckel komplett	cover assembly	couvercle complet
04	0633266	1		Kabeleinführung	cable transition	entrée de câble
05	0639754	1		Kabel komplett ø11-ø14	cable	câble
06	0644488	6	V	Heizpatrone o. Aderendhülse ohne Abbildung	cartridge without conductor and sleeve not illustrated	cartouche chauffage non illustre
	0630588	5		Aderendhülse 1,5 qmm	conductor end sleeve	embout
	0619981	3		Aderendhülse 2,5 qmm	conductor end sleeve	embout
07	0628656	1		Abdrückplatte	forcing plate	plateau à chasser
08	0460214	2		U-Scheibe	washer	rondelle
09	0620114	2		Schraube	screw	vis
10	0461326	1		S-Ring	retaining ring	circlip
11	0614424	1		Steckachse	plug-in axle	demi-arbre
12	0614440	1		Taster	reset	bouton de touche
13	0474002	8		Schraube	screw	vis
14	0461326	1		S-Ring	retaining ring	circlip
	0644489	1		ohne Abbildung Regeleinheit (Pos. 15,18,19,20 sind in der Regeleinheit enthalten)	not illustrated control element (incl. item 15,18,19,20)	non illustre ans. de regulation (comprend reperes 15,18,19,20)
15	0643448	1	V	Glimmlampe	glow lamp	lamp à lueurs
16	0410578	1		Druckfeder	spring	ressort
17	0460443	2		Schraube	screw	vis
18	0474754	4		Schraube	screw	vis
19	0614629	1	V	Temperaturbegrenzer	heat limiter	limiteur thermique
20	0620297	1	V	Kapillarrohrregler	capillary tube regulator	régulateur de tube capillaire
21	0624098	1		Gehäuse komplett	housing cpl.	corps cpl.
22	0614351	1		Wärmetauscher komplett	heater cpl.	échangeur thermique
23	0460915	1		Schraube	screw	vis
	0644141	10m		ohne Abbildung Kabel	not illustrated cable	non illustre câble
	0644254	1		Kabelverschraubung	screw cable gland	passe-câble à vis
	0633071	6		Zwilling-Aderendhülse, 2x1,5qmm	conductor end sleeve, 2x1,5qmm	embout, 2x1,5qmm

¹V = Verschleißteile • Wear parts • Pièces d'usure usuelles

²D = Teile des Dichtungssatzes • Parts of seal kit • Pièces de kit de joints

³R = Teile des Reparatursatzes • Parts of repair kit • Pièces de kit de réparation

■ = Sicherungsmittel 50 ml • Engineering adhesive 50 ml • Colle industrielle 50 ml

□ = Schmiermittel (säurefreies Fett) • Lubrication grease (acid-free)

Matière graisse (sans acide)

Best.-Nr. 0000015

Best.-Nr. 0000025

Pos.- Nr. in Klammern () sind keine Bestandteile dieser Baugruppe • Items marked thus () are not part of assembly shown • Les pièces entre parenthèses ne font pas partie du sous-groupe

Diese Zeichnung darf nicht kopiert, vervielfältigt oder dritten Personen zugänglich gemacht werden. Widerrechtliche Benutzung hat strafrechtliche Folgen. • This drawing should not be, in whole or in part, copied, distributed or be used by or passed on as information to others for competition purposes or for whatever purposes without the authorization of WIWA. Unauthorized use is subject to prosecution.

