

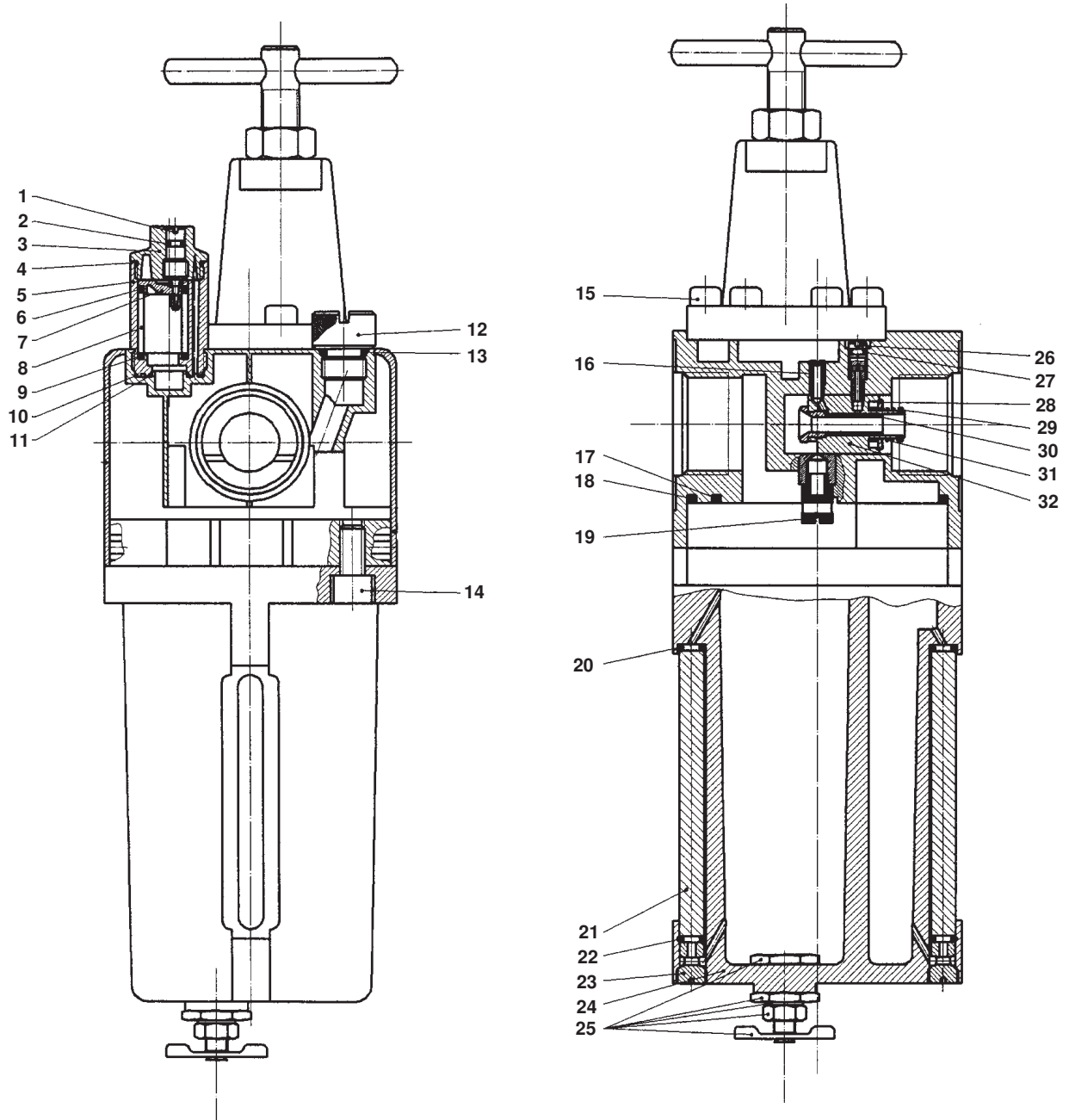
Wartungseinheit kpl. • Air Maintenance Unit assembly • Traitement d'air complet:

Typ G 1“

Bestell-Nr. • Order-No. • Référence: **0643484**

Serie • Serie • Série: **000**

Akt.: **09.02**



¹V = Verschleißteile • Wear parts • Pièces d'usure usuelles

²D = Teile des Dichtungssatzes • Parts of seal kit • Pièces de kit de joints

³R = Teile des Reparatursatzes • Parts of repair kit • Pièces de kit de réparation

■ = Sicherungsmittel 50 ml • Engineering adhesive 50 ml • Colle industrielle 50 ml

□ = Schmiermittel (säurefreies Fett) • Lubrication grease (acid-free)

Matière graisse (sans acide)

Best.-Nr. 0000015

Best.-Nr. 0000025

Pos.- Nr. in Klammern () sind keine Bestandteile dieser Baugruppe • Items marked thus () are not part of assembly shown • Les pièces entre parenthèses ne font pas partie du sous-groupe

Diese Zeichnung darf nicht kopiert, vervielfältigt oder dritten Personen zugänglich gemacht werden. Widerrechtliche Benutzung hat strafrechtliche Folgen. • This drawing should not be, in whole or in part, copied, distributed or be used by or passed on as information to others for competition purposes or for whatever purposes without the authorization of WIWA. Unauthorized use is subject to prosecution.

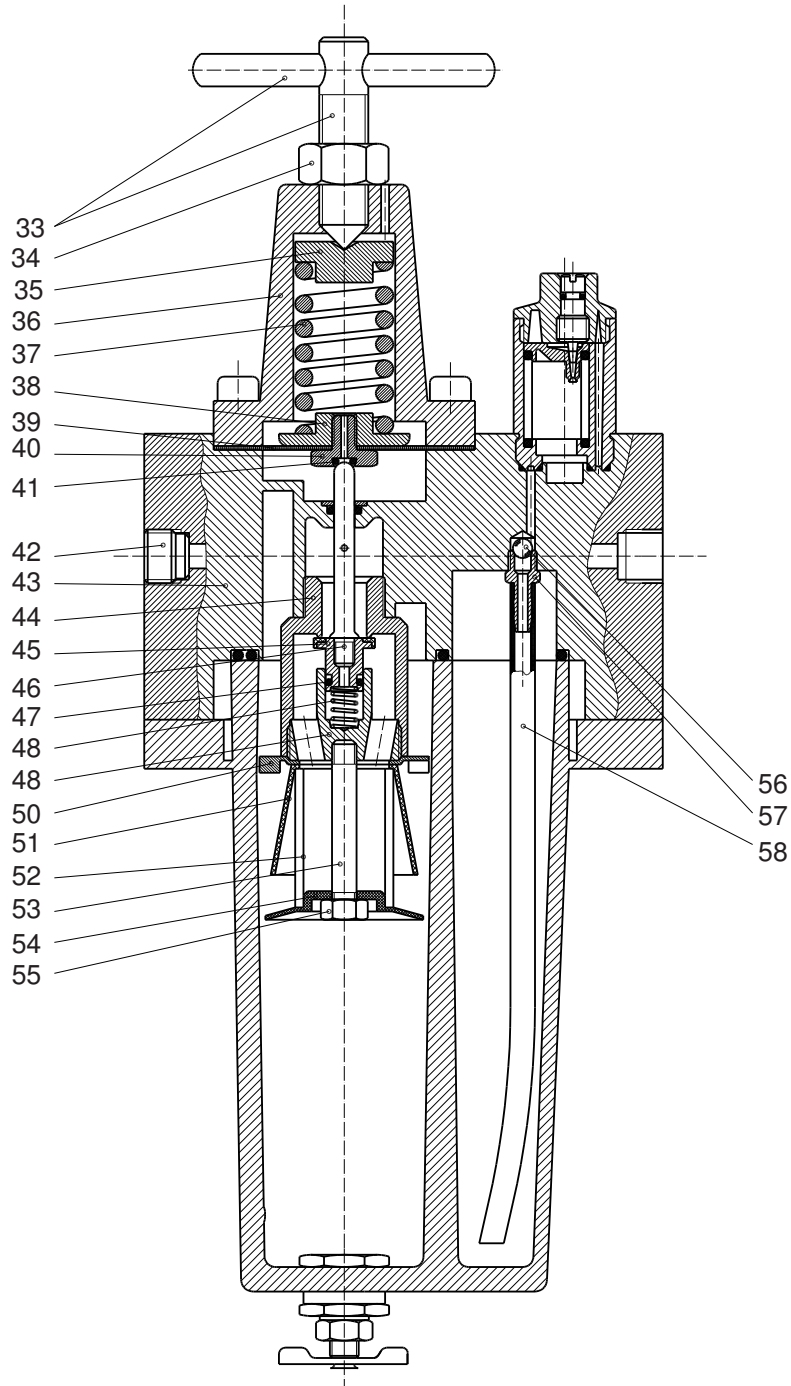
Wartungseinheit kpl. • Air Maintenance Unit assembly • Traitement d'air complet:

Typ G 1“

Bestell-Nr. • Order-No. • Référence: **0643484**

Serie • Serie • Série: **000**

Akt.: **09.02**



¹V = Verschleißteile • Wear parts • Pièces d'usure usuelles

²D = Teile des Dichtungssatzes • Parts of seal kit • Pièces de kit de joints

³R = Teile des Reparatursatzes • Parts of repair kit • Pièces de kit de réparation

■ = Sicherungsmittel 50 ml • Engineering adhesive 50 ml • Colle industrielle 50 ml

□ = Schmiermittel (säurefreies Fett) • Lubrication grease (acid-free)

Matière grasse (sans acide)

Best.-Nr. 0000015

Best.-Nr. 0000025

Pos.- Nr. in Klammern () sind keine Bestandteile dieser Baugruppe • Items marked thus () are not part of assembly shown • Les pièces entre parenthèses ne font pas partie du sous-groupe

Diese Zeichnung darf nicht kopiert, vervielfältigt oder dritten Personen zugänglich gemacht werden. Widerrechtliche Benutzung hat strafrechtliche Folgen. • This drawing should not be, in whole or in part, copied, distributed or be used by or passed on as information to others for competition purposes or for whatever purposes without the authorization of WIWA. Unauthorized use is subject to prosecution.

Wartungseinheit kpl. • Air Maintenance Unit assembly • Traitement d'air complet:

Typ G 1“

Bestell-Nr. • Order-No. • Référence: **0643484**

Serie • Serie • Série: **000**

Akt.: **09.02**

Pos. Pos. Code	Best.-Nr. Order No. Référence	Stück Pieces Pièce	V ¹ /D ² /R ³	Artikelbezeichnung	Part Description	Désignation des articles
	0622176	1		Öleraufsatz kompl. bestehend aus Pos. 01 - 10	oilier cap cpl. consistant of pos. 01 - 10	chapeau d'huileur cpl. consistant en pos. 01-10
01	0496766	1		Regulierschraube	adjusting screw	vis de réglage
02	0497002	1	V	O-Ring	o-ring	joint torique
03	0496782	1		Oberteil	cylinder head	partie superieure
04	0496790	1	V	O-Ring	o-ring	joint torique
05	0496804	1		Unterteil	bottom	partie inferieure
06	0496812	1	V	O-Ring	o-ring	joint torique
07	0496820	1		Einsatz	insert	insertion
08	0496839	1		Schauglas	sight glass	verre indicateur
09	0496847	1	V	O-Ring	o-ring	joint torique
10	0496790	1	V	O-Ring	o-ring	joint torique
11	0496855	1	V	O-Ring	o-ring	joint torique
12	0414832	1		Öleinfüllschraube	sealing screw	vis de remplissage
13	0629400	1	V	O-Ring	o-ring	joint torique
14	0496898	4		Zylinderschraube	cylinder screw	vis cylindrique
15	0632884	6		Zylinderschraube	cylinder screw	vis cylindrique
16	0497010	1		Hohlschraube	hollow bolt	boulon creux à filet femelle
17	0611123	1	V	O-Ring	o-ring	joint torique
18	0496928	1	V	O-Ring	o-ring	joint torique
19	0471364	1		Nippel	nipple	raccord
	0627067	1		Metallbehälter	metal bowl	réservoir
				bestehend aus Pos. 20 - 25	consisting of pos. 20 - 25	consistant en pos. 20-25
20	0471275	2	V	O-Ring	o-ring	joint torique
21	0634568	2		Bolzen	bolt	boulon
22	0471275	2	V	O-Ring	o-ring	joint torique
23	0634567	2		Schraube	screw	vis
24	0634569	1		Metallbehälter	metal bowl	réservoir
25	0468223	1		Handablaßventil	drain valve	soupape de decharge
26	0496995	1		Schraube	screw	vis
27	0497002	1	V	O-Ring	o-ring	joint torique
28	0634570	1		Teller	ball	bille
29	0634571	1		Ring	ring	anneau
30	0497037	1		Düse	tip	buse
31	0634572	1		Druckfeder	spring	ressort
32	0634573	1		Einsatz	insert	insertion
33	0634574	1		Spindel kpl.	spindle cpl.	pivot cpl.
34	0632908	1		Mutter	nut	écrou
35	0631403	1		Federteller	spring button	pastille
36	0631401	1		Deckel	cover	couvercle
37	0631402	1		Druckfeder	spring	ressort
	0498882	1		Membrane kpl.	diaphragm cpl.	diaphragme cpl.
				bestehend aus Pos. 38 - 41	consisting of pos. 38 - 41	consistant en pos. 38-41
38	0497142	1		Membranteller	membran disc	disc de diaphragme
39	0497150	1		Membrane	diaphragm	diaphragme
40	0497169	1	V	Sitzschraube	screw	vis
41	0497177	1		O-Ring	o-ring	joint torique
42	0415243	1		Verschlußschraube	threaded plug	vis de fermeture
43	0497185	1		Gehäuse kpl.	housing cpl.	carcasse cpl.
44	0497193	1		Sitzschraube	screw	vis

¹V = Verschleißteile • Wear parts • Pièces d'usure usuelles

²D = Teile des Dichtungssatzes • Parts of seal kit • Pièces de kit de joints

³R = Teile des Reparatursatzes • Parts of repair kit • Pièces de kit de reparation

■ = Sicherungsmittel 50 ml • Engineering adhesive 50 ml • Colle industrielle 50 ml

□ = Schmiermittel (säurefreies Fett) • Lubrication grease (acid-free)

Matière graisse (sans acide)

Best.-Nr. 0000015

Best.-Nr. 0000025

Pos.- Nr. in Klammern () sind keine Bestandteile dieser Baugruppe • Items marked thus () are not part of assembly shown • Les pièces entre parenthèses ne font pas partie du sous-groupe

Diese Zeichnung darf nicht kopiert, vervielfältigt oder dritten Personen zugänglich gemacht werden. Widerrechtliche Benutzung hat strafrechtliche Folgen. • This drawing should not be, in whole or in part, copied, distributed or be used by or passed on as information to others for competition purposes or for whatever purposes without the authorization of WIWA. Unauthorized use is subject to prosecution.

Wartungseinheit kpl. • Air Maintenance Unit assembly • Traitement d'air complet:

Typ G 1“

Bestell-Nr. • Order-No. • Référence: **0643484**

Serie • Serie • Série: **000**

Akt.: **09.02**

Pos. Pos. Code	Best.-Nr. Order No. Référence	Stück Pieces Pièce	V ¹ /D ² /R ³	Artikelbezeichnung	Part Description	Désignation des articles
	0610526	1		Dichtkegel kompl. bestehend aus Pos. 45 - 47	sealing cone cpl. consisting of pos. 45 - 47	bague bicône cpl. consistant en pos. 45 - 47
45	0497207	1		Dichtkegel mit Einlage	sealing cone	bague bicone
46	0497215	1		Führungsstift	guide pin	goupille de guidage
47	0497223	1	V	O-Ring	o-ring	joint torique
48	0497231	1		Druckfeder	spring	ressort
49	0497266	1		Einsatz	insert	insertion
50	0632906	1		Verteiler	manifold	distributeur
51	0497282	1		Pralltrichter	funnel	entonnoir
52	0497290	1		Filtereinsatz	filter insert	filtre de rechange
53	0497320	1		Bolzen	bolt	boulon
54	0497304	1		Prallscheibe	baffle disc	plateau de déviation
55	0497312	1		Mutter	nut	écrou
56	0471321	1		Kugel	ball	bille
57	0471348	1		Schlauchtülle	furrow	embout à olive
58	0497363	1		Schlauch	hose	tube

¹V = Verschleißteile • Wear parts • Pièces d'usure usuelles

²D = Teile des Dichtungssatzes • Parts of seal kit • Pièces de kit de joints

³R = Teile des Reparatursatzes • Parts of repair kit • Pièces de kit de reparation

■ = Sicherungsmittel 50 ml • Engineering adhesive 50 ml • Colle industrielle 50 ml

□ = Schmiermittel (säurefreies Fett) • Lubrication grease (acid-free)

Matière graisse (sans acide)

Best.-Nr. 0000015

Best.-Nr. 0000025

Pos.- Nr. in Klammern () sind keine Bestandteile dieser Baugruppe • Items marked thus () are not part of assembly shown • Les pièces entre parenthèses ne font pas partie du sous-groupe

Diese Zeichnung darf nicht kopiert, vervielfältigt oder dritten Personen zugänglich gemacht werden. Widerrechtliche Benutzung hat strafrechtliche Folgen. • This drawing should not be, in whole or in part, copied, distributed or be used by or passed on as information to others for competition purposes or for whatever purposes without the authorization of WIWA. Unauthorized use is subject to prosecution.

