

Materialpumpe • Material Pump • Section fluide:

Typ HD 27/75 -R-

Bestell-Nr. • Order-No. • Référence: **0643508**

Serie • Serie • Série: **000**

Akt.: **15.05.08**

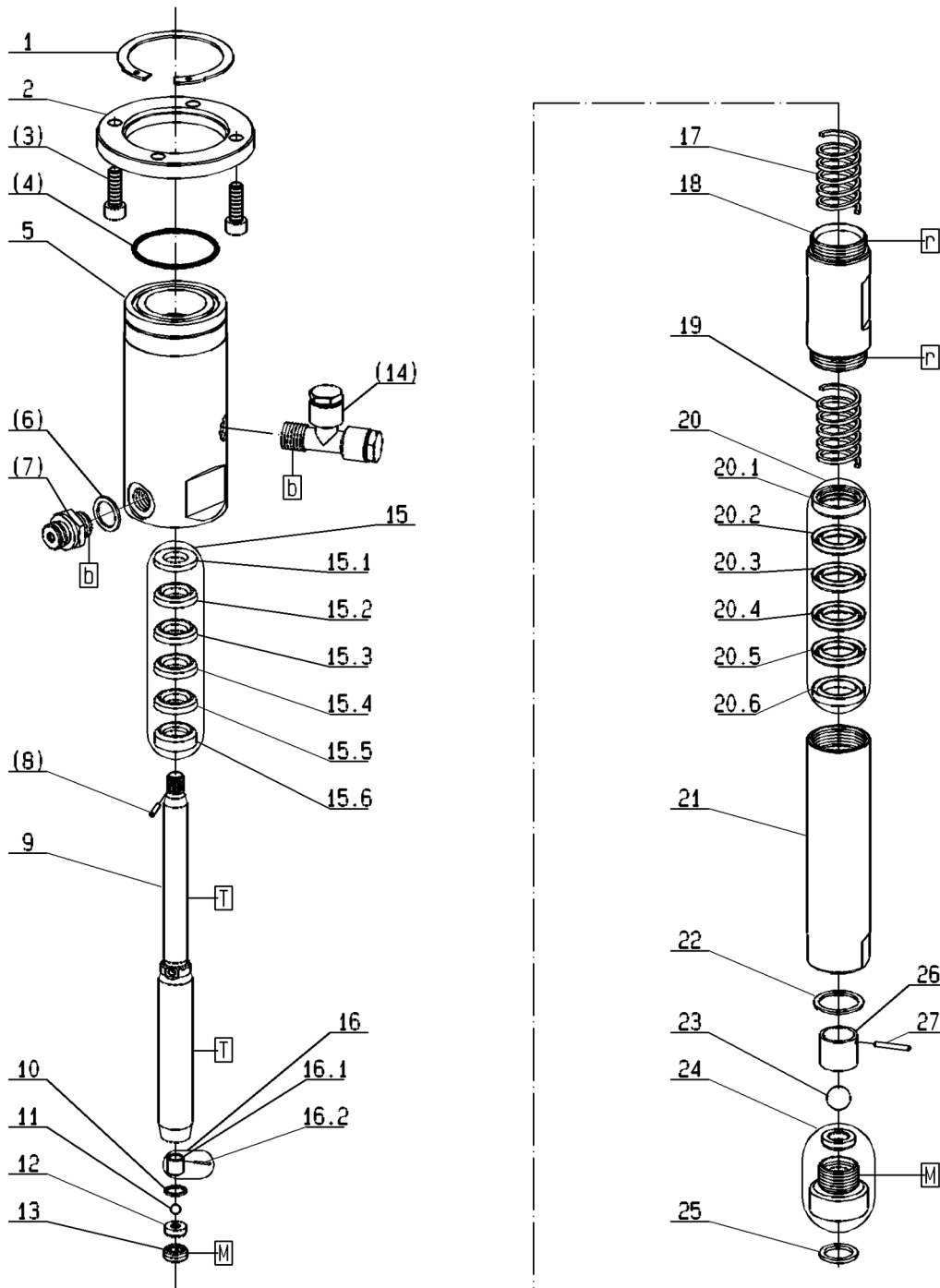


Bild:0493244E 3.tif PL:

Pos.-Nr. in Klammern () sind keine Bestandteile dieser Baugruppe / items marked thus () are not part of assembly shown / Les pièces entre parenthèses ne font pas partie du sous-groupe

Diese Zeichnung darf nicht kopiert, vervielfältigt oder dritten Personen zugänglich gemacht werden. Widerrechtliche Benutzung hat strafrechtliche Folgen. / This drawing should not be, in whole or in part, copied, distributed or be used by or passed on as information to others for competition purposes or for whatever purposes without authorization. Unauthorized use is subject to prosecution.

Materialpumpe • Material Pump • Section fluide:

Typ HD 27/75 -R-

Bestell-Nr. • Order-No. • Référence: **0643508**

Serie • Serie • Série: **000**

Akt.: **15.05.08**

Pos. Pos. Code	Bestell-Nr. Order-No. Référence	Stück Pièces Pièce	V ¹ / D ² / R ³	Artikelbezeichnung	Part Description	Désignation des articles
1.	0473537	1		Sicherungsring	retaining ring	circlip
2.	0471658	1		Anzugring	connecting ring	bague de montage
(3.)	0461067	4		Schraube	screw	vis
(4.)	0311928	1	D,R	O-Ring	o-ring	joint torique
5.	0499897	1		Hochdruckkopf	pump head	tête de pompe
(6.)	0611778	1	D,R	Dichtung	gasket	joint
(7.)	0060585	1		Rückschlagventil	non-return valve	soupape de non-retour
(8.)	0460133	1	R	Spannhülse	tension pin	goupille
	0650188	1		Doppelkolben kpl. bestehend aus Pos.9-13 + 16	dual piston cpl. consisting of pos.9-13 + 16	piston double cpl. consistant en pos.9-13 + 16
9.	0493260	1	V	Doppelkolben	dual piston	piston double
10.	0603597	1	D,R	Dichtung	gasket	joint
11.	0410187	1	V,R	Kugel	ball	bille
12.	0410527	1		Ventilplatte	valve plate	plateau de soupape
13.	0219002	1		Gewindestopfen	threaded plug	bouchon fileté
(14.)	0642644	1		Einfüllstutzen kpl.	filler neck cpl.	tube de remplissage cpl.
15.	0488437	1	V,R	Packung Teflon kpl.	packing Teflon cpl.	joints en Teflon cpl.
15.1	0216275	1	R	Satteling	saddle ring	bague de retenue
15.2	0311553	1	V,R	Manschette Teflon	packing ring Teflon	joints Teflon
15.3	0311553	1	V;R	Manschette Teflon	packing ring Teflon	joints Teflon
15.4	0311553	1	V,R	Manschette Teflon	packing ring Teflon	joints Teflon
15.5	0311553	1	V,R	Manschette Teflon	packing ring Teflon	joints Teflon
15.6	0483184	1	R	Gegenring	counter ring	bague de retenue
16.	0483664	1		Kugelanschlag	ball stop	retenue de bille
16.1	0478806	1		Abstandshülse	spacer sleeve	entretoise
16.2	0460338	1		Spannhülse	tension	goupille
17.	0483583	1		Druckfeder	spring	ressort
18.	0499870	1		Federgehäuse	spring housing	logement de ressort
19.	0483583	1		Druckfeder	spring	ressort
20.	0488429	1	V,R	Packung Teflon kpl.	packing ring Teflon cpl.	joints Teflon cpl.
20.1	0483176	1	R	Gegenring	counter ring	bague de retenue
20.2	0311588	1	V,R	Manschette Teflon	packing ring Teflon	joints Teflon
20.3	0311588	1	V,R	Manschette Teflon	packing ring Teflon	joints Teflon
20.4	0311588	1	V,R	Manschette Teflon	packing ring Teflon	joints Teflon
20.5	0311588	1	V,R	Manschette Teflon	packing ring Teflon	joints Teflon
20.6	0483117	1	R	Satteling	saddle ring	bague de retenue
21.	0499889	1		Druckzylinder	pressure cylinder	cylindre de pression
22.	0604631	1	D,R	Dichtung	gasket	joint
23.	0638782	1	V,R	Kugel	ball	bille
24.	0604658	1		Bodenventil	bottom valve	soupape de fond

Materialpumpe • Material Pump • Section fluide:

Typ HD 27/75 -R-

Bestell-Nr. • Order-No. • Référence: **0643508**

Serie • Serie • Série: **000**

Akt.: **15.05.08**

Pos. Pos. Code (Forts.)	Bestell-Nr. Order-No. Référence	Stück Pièces Pièce	V ¹ / D ² / R ³	Artikelbezeichnung	Part Description	Désignation des articles
25.	0218057	1	D,R	Dichtung	gasket	joint
26.	0604615	1		Kugelführung	ball guide	bille de guidage
27.	0481394	1	R	Zylinderstift	cylindrical pin	goupille cylindrique
	0602876	1	D	Dichtungssatz	seal kit	jeu de joints
	0643509	1	R	Reparatursatz	repair kit	jeu de réparation

¹V= Verschleißteile • Wear parts • Pièces d'usure usuelles

²D= Teile des Dichtungssatzes • Parts of seal kit • Pièces de kit de joints

³R= Teile des Reparatursatzes • Parts of repair kit • Pièces de kit de reparation

³R_G = Teile des Reparatursatzes, groß • Parts of repair kit, big • Pièces de kit de reparation grand

³R_K = Teile des Reparatursatzes, klein • Parts of repair kit, small • Pièces de kit de reparation, petit

Sicherungsmittel / Thread sealant / produit d'étanchéité

Symbol / Symbol / Symbole	Beschreibung / Description / Description	Artikel / Bestell-Nr. Article / Order-No. L'article / Référence
r	schwach / light / léger (50 ml)	222 / 0000016
b	mittel / medium / medium (50 ml)	243 / 0000015
schw	mittel, Kunststoff-Stahl / medium, plastic-steel / medium, plastique-acier (20 ml)	480 / 0000107
g	hochfest / high-streng / hautesistance (50 ml) hochfest für Cr/Ni-Teile / for Cr/Ni steel parts / pour partes fabriqué de Cr/Ni (50 ml)	601 / 0000014 2701 / 0000303
p	Rohrdichtungspaste / pipe sealant / pâte d'étanchéité pour tuyaux (50 ml)	225 / 0000017
a	Aktivator / activator / activateur (500 ml) Aktivator für Kunststoffteile / activator for pla- stic parts / activateur pour pièces de plastique (10 ml)	734 / 0000018 770 / 0000108
t	Gewindeband / threaded tape / ruban de filetage	/ 0000099

Betriebsmittel / Machinery materials / Équipement de production

Symbol / Symbol / Symbole	Beschreibung / Description / Description	Bestell-Nr. Order-No. Référence
F	Fett, säurefrei / acid-free / sans acide	0000025
T	Trennmittel / release agent / agent séparateur bei Verarbeitung von Isozyanat / for application with isozyanate / pour l'application de l'isozyanate	0163333 0640651
M	Montagepaste (für R- und RS-Ausführung) / assem- bly paste (for version R or RS) / pâte d'assemblage (de version R et RS)	0000045