

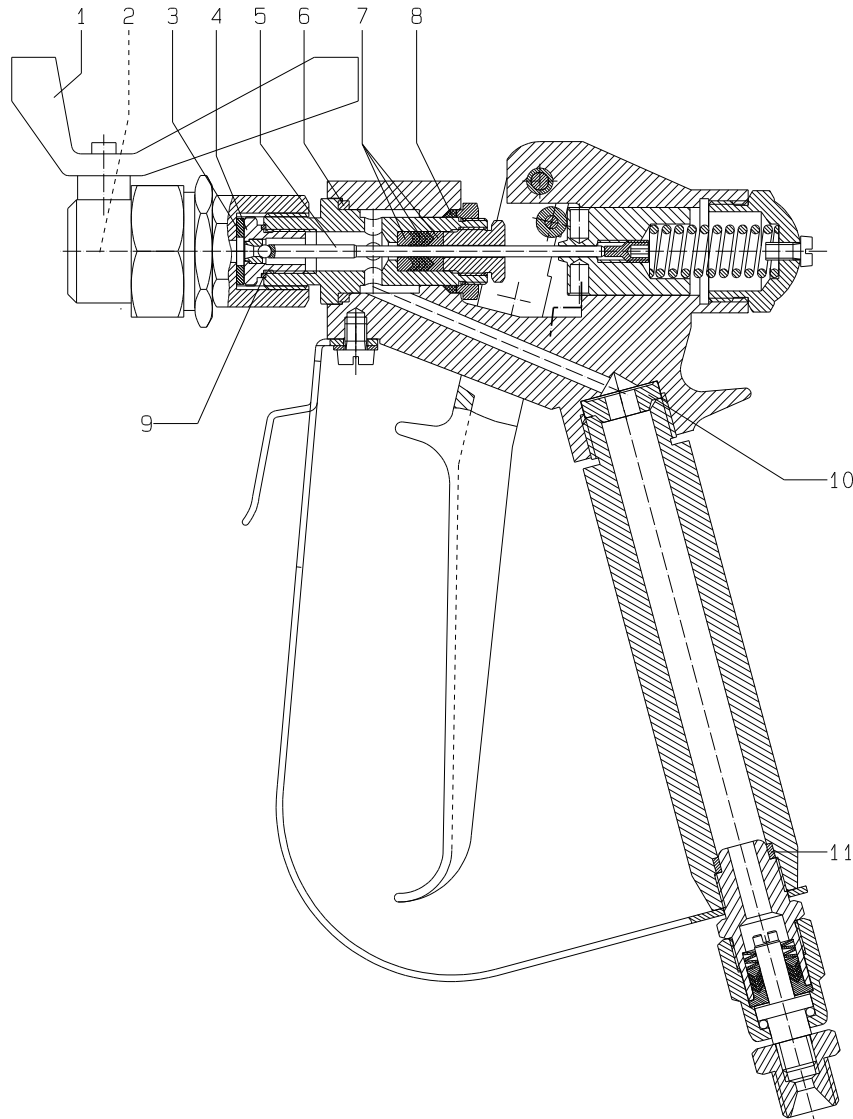
Airless Spritzpistole • Airless Spray Painting Gun • Pistolet > sans air <:

Modell 250 - D - FI

Bestell-Nr. • Order-No. • Référence: **0643658**

Serie • Serie • Série: **000**

Akt.: **03.04**



Pos. Pos. Code	Best.-Nr. Order No. Référence	Stück Pièces Pièce	V ¹ /D ² /R ³	Artikelbezeichnung	Part Description	Désignation des articles
(01)	0412244	1		Wendesalter	easy clean	inverseur de marche
(02)	0416673	1		Düse	tip	buse
03	0218111	1	D, R	Dichtung	gasket	joint
04	0160989	1	R	Ventilsitz	valve seat	siège
05	0411299	1	R	Ventilnadel	valve needle	pointeau
06	0217743	1	D, R	Dichtung	gasket	joint
07	0160997	1	V, D, R	Packung komplett	packing set	joints complet
08	0218081	1	D, R	Dichtung	gasket	joint
09	0217824	1	D, R	Dichtung	gasket	joint
10	0218251	1	D, R	Dichtung	gasket	joint
11	0217948	1	D, R	Dichtring	gasket	joint
	0644973	1	R	Dichtungssatz	seal kit	jeu de joints
	0644974	1		Reparatursatz	repair kit	jeu de reparation

¹V = Verschleißteile • Wear parts • Pièces d'usure usuelles

²D = Teile des Dichtungssatzes • Parts of seal kit • Pièces de kit de joints

³R = Teile des Reparatursatzes • Parts of repair kit • Pièces de kit de reparation

■ = Sicherungsmittel 50 ml • Engineering adhesive 50 ml • Colle industrielle 50 ml

□ = Schmiermittel (säurefreies Fett) • Lubrication grease (acid-free)

Matière grasse (sans acide)

Best.-Nr. 0000015

Best.-Nr. 0000025

Pos.- Nr. in Klammern () sind keine Bestandteile dieser Baugruppe • Items marked thus () are not part of assembly shown • Les pièces entre parenthèses ne font pas partie du sous-groupe

Diese Zeichnung darf nicht kopiert, vervielfältigt oder dritten Personen zugänglich gemacht werden. Widerrechtliche Benutzung hat strafrechtliche Folgen. • This drawing should not be, in whole or in part, copied, distributed or be used by or passed on as information to others for competition purposes or for whatever purposes without the authorization of WIWA. Unauthorized use is subject to prosecution.

