

Rührwerk pneum. • agitator, assembly • agitateur, complet

mit Rührpaddel

Bestell-Nr. • Order-No. • Référence: **0643675**

Serie • Serie • Série: **001**

Akt.: **21.02.06**

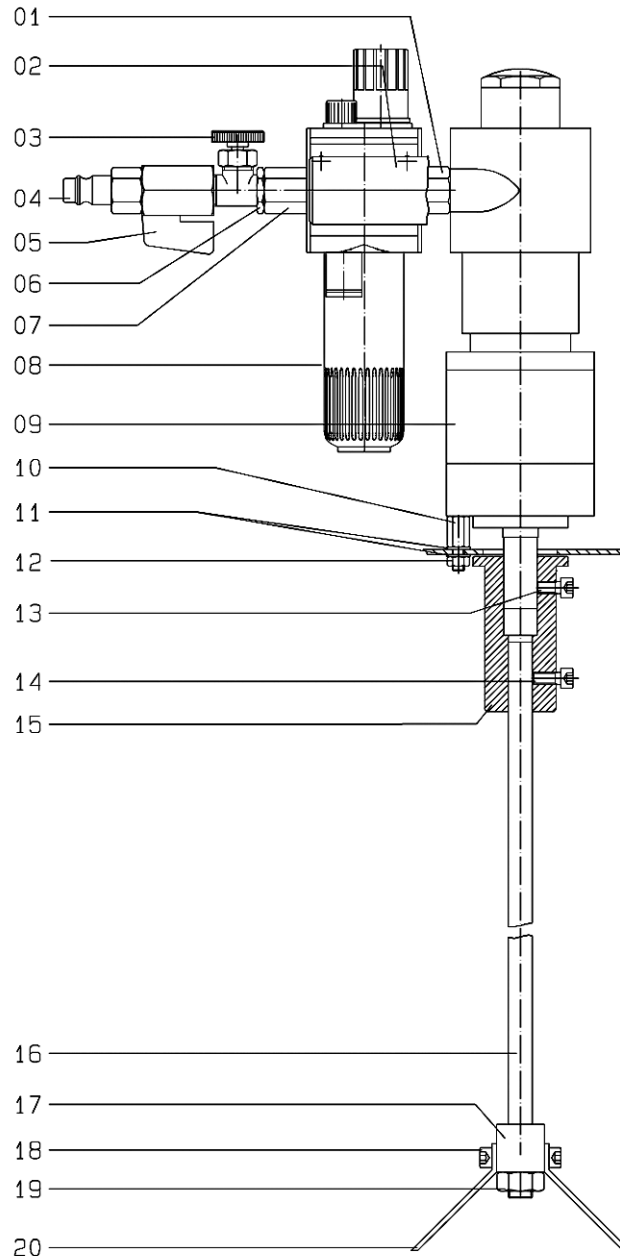


Bild :0632782E_1.tif PL:

¹V= Verschleißteile • Wear parts • Pièces d'usure usuelles
²D= Teile des Dichtungssatzes • Parts of seal kit • Pièces de kit de joints
³R= Teile des Reparatursatzes • Parts of repair kit • Pièces de kit de réparation

Pos.-Nr. in Klammern () sind keine Bestandteile dieser Baugruppe
 • items marked thus () are not part of assembly shown
 • Les pièces entre parenthèses ne font pas partiedu sous-groupe

Sicherungsmittel 50ml • Thread sealant 50ml • produit d'étanchéité 50ml

R	schwach • light • léger	Best.-Nr.: 0000016
b	mittel • medium • medium	Best.-Nr.: 0000015
g	hochfest • high-streng • hautesistance	Best.-Nr.: 0000014

Schmiermittel • Lubrication grease • Matière graisse

F	Fett, säurefrei • acid-free • sans acide	Best.-Nr.: 0000025
S	Spülmittel • lubricating fluid • produit de nettoyage	Best.-Nr.: 0163333
M	Montagepaste (für R- und RS-Ausführung) • assembly paste (for version R or RS) • pâte d'assemblage (de version R et RS)	Best.-Nr.: 0000045

Rührwerk pneum. • agitator, assembly • agitateur, complet

mit Rührpaddel

Bestell-Nr. • Order-No. • Référence: **0643675**

Serie • Serie • Série: **001**

Akt.: **21.02.06**

Pos. Pos. Code	Bestell-Nr. Order-No. Référence	Stück Pieces Pièce	V ¹ / D ² / R ³	Artikelbezeichnung	Part Description	Désignation des articles
1.	0632751	1		Doppelnippel	male adaptor	raccord double mâle
2.	0415510	1		Schalldämpfer	air muffler	silencieux
3.	0634089	1		Regelventil	control valve	soupape de réglage
4.	0631623	1		Stecknippel	elbow	raccord
5.	0491128	1		Kugelhahn	ball valve	vanne
6.	0631610	1		Mutter	nut	écrou
7.	0634809	1		Muffennippel	socket nipple	raccord de manchon
8.	0648157	1		Nebelöler	fog-oiler	lubrificateur
9.	0632798	1		Druckluft-Getriebemotor	compressed air gear motor	moto-reducteur d'air comprimé
10.	0632797	4		Abstandbolzen	spacer bolt	boulon de distance
11.	0460230	8		U-Scheibe	washer	rondelle
12.	0462160	4		Mutter	nut	écrou
13.	0460443	1		Schraube	screw	vis
14.	0630121	1		Schraube	screw	vis
15.	0632796	1		Adapter für Rührwerk	adaptor for agitator	adapteur pour agitateur
16.	0643674	1		Stange	rod	barre
17.	0632794	1		Zwischenstück	intermediate piece	pièce intermédiaire
18.	0497398	4		Schraube	screw	vis
19.	0479608	1		Mutter	nut	écrou
20.	0632793	2		Rührflügel	paddle	aile agitatrice

¹V= Verschleißteile • Wear parts • Pièces d'usure usuelles

²D= Teile des Dichtungssatzes • Parts of seal kit • Pièces de kit de joints

³R= Teile des Reparatursatzes • Parts of repair kit • Pièces de kit de réparation

Pos.-Nr. in Klammern () sind keine Betandteile dieser Baugruppe

• items marked thus () are not part of assembly shown

• Les pièces entre parenthèses ne font pas partiedu sous-groupe

Sicherungsmittel 50ml • Thread sealant 50ml • produit d'étanchéité 50ml

R schwach • light • léger Best.-Nr.: 0000016

b mittel • medium • medium Best.-Nr.: 0000015

g hochfest • high-streng • hautesistance Best.-Nr.: 0000014

Schmiermittel • Lubrication grease • Matière graisse

F Fett, säurefrei • acid-free • sans acide Best.-Nr.: 0000025

S Spülmittel • lubricating fluid • produit de nettoyage Best.-Nr.: 0163333

M Montagepaste (für R- und RS-Ausführung) Best.-Nr.: 0000045

• assembly paste (for version R or RS) • pâte d'assemblage (de version R et RS)

Diese Zeichnung darf nicht kopiert, vervielfältigt oder dritten Personen zugänglich gemacht werden. Widerrechtliche Benutzung hat rechtliche Folgen.

This drawing should not be, in whole or in part, copied, distributed or be used by or passed on as information to others for competition purposes or for whatever purposes without authorization. Unauthorized use is subject to prosecution