

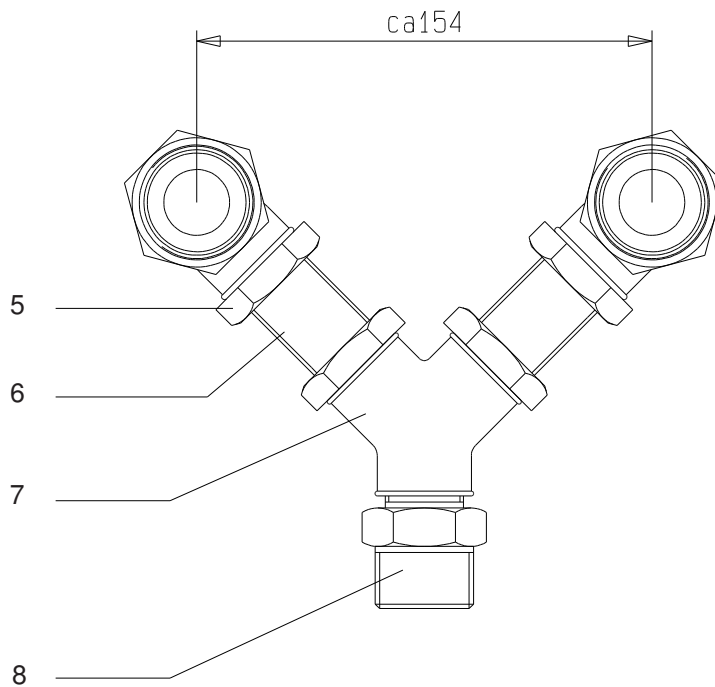
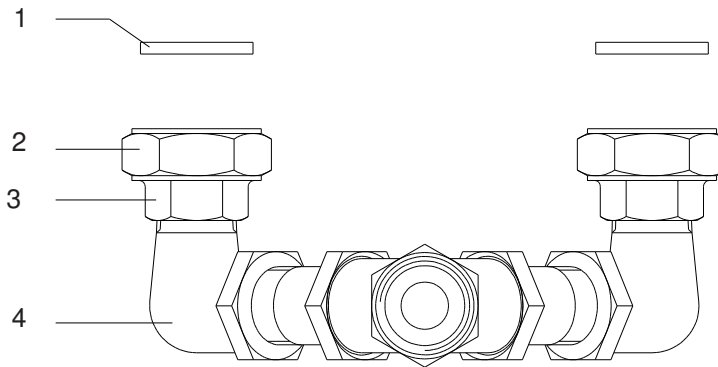
Ansaugverteiler • Suction manifold • Distributeur:

für 2K HD-Pumpen - R -

Bestell-Nr. • Order-No. • Référence: **0643833**

Serie • Serie • Série: **000**

Akt.: **12.03**



Pos. Pos. Code	Best.-Nr. Order No. Référence	Stück Pieces Pièces	V ¹ /D ² /R ³	Artikelbezeichnung	Part Description	Désignation des articles
01	0643139	2		Dichtung	gasket	joint
02	0643830	2		Überwurfmutter	swivel nut	écrou-raccord
03	0643831	2		Einlegeteil	insert	pièce d'insertion
04	0608661	2		Winkel	elbow	coude
05	0415227	4		Mutter	nut	écrou
06	0644571	2		Rohrnippel	pipe nipple	raccord
07	0643832	1		Y-Stück	Y-adaptor	pièce en Y
08	0472905	1		Doppelnippel	male adaptor	raccord double mâle

¹V = Verschleißteile • Wear parts • Pièces d'usure usuelles

²D = Teile des Dichtungssatzes • Parts of seal kit • Pièces de kit de joints

³R = Teile des Reparatursatzes • Parts of repair kit • Pièces de kit de réparation

■ = Sicherungsmittel 50 ml • Engineering adhesive 50 ml • Colle industrielle 50 ml

□ = Schmiermittel (säurefreies Fett) • Lubrication grease (acid-free)

Matière grasse (sans acide)

Best.-Nr. 0000015

Best.-Nr. 0000025

Pos.- Nr. in Klammern () sind keine Bestandteile dieser Baugruppe • Items marked thus () are not part of assembly shown • Les pièces entre parenthèses ne font pas partie du sous-groupe

Diese Zeichnung darf nicht kopiert, vervielfältigt oder dritten Personen zugänglich gemacht werden. Widerrechtliche Benutzung hat strafrechtliche Folgen. • This drawing should not be, in whole or in part, copied, distributed or be used by or passed on as information to others for competition purposes or for whatever purposes without the authorization of WIWA. Unauthorized use is subject to prosecution.

