

Folgeplatte kpl. • follow plate cpl. • plateau suiveur cpl.:

Behälter Ø_{innen} 285,7

Bestell-Nr. • Order-No. • Référence: **0643896**

Serie • Serie • Série: **001**

Akt.: **07.09.05**

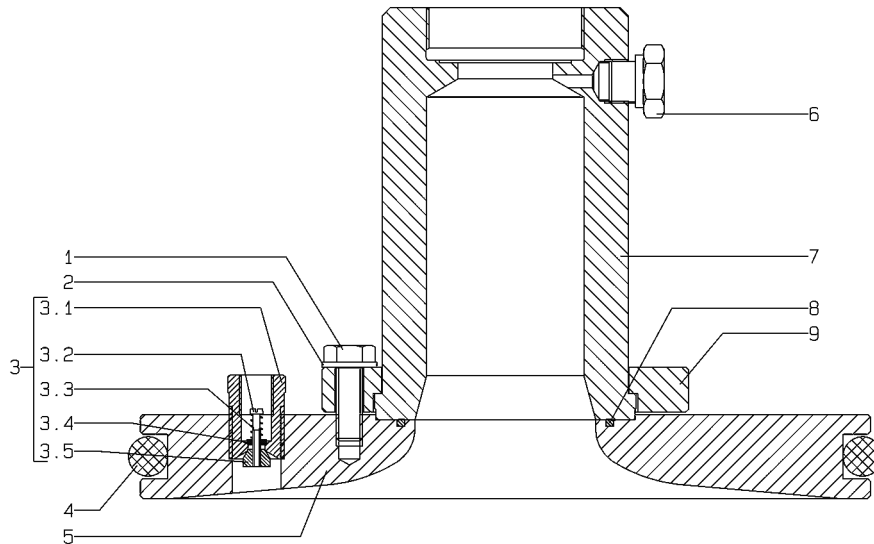


Bild :0643896.tif

Pos. Pos. Code	Bestell-Nr. Order-No. Référence	Stück Pieces Pièce	V ¹ / D ² / R ³	Artikelbezeichnung	Part Description	Désignation des articles
1.	0461385	4		Schraube	screw	vis
2.	0460613	4		U-Scheibe	washer	rondelle
3.	0472794	1		Rückschlagventil kpl.	non-return valve cpl.	soupape de non-retour
3.1	0472808	1		Ventilgehäuse	valve housing	corps de vanne
3.2	0619957	1		Schraube	screw	vis
3.3	0472832	1		Druckfeder	spring	ressort
3.4	0472824	1		Scheibe	disc	rdisque
3.5	0472816	1		Ventilkegel	valve cone	cône de soupape
4.	0640625	1		Rundschnurring	round cord ring	bague de ganse
5.	0643895	1		Folgeplatte	follow plate	plateau suiveur
6.	0643897	1		Stopfen	plug	bouchon
7.	0643893	1		Rohr	tube	tube
8.	0639225	1		Dichtring	gasket	joint
9.	0643894	1		Anzugring	connecting ring	bague de montage

¹V= Verschleißteile • Wear parts • Pièces d'usure usuelles

²D= Teile des Dichtungssatzes • Parts of seal kit • Pièces de kit de joints

³R= Teile des Reparatursatzes • Parts of repair kit • Pièces de kit de réparation

Pos.-Nr. in Klammern () sind keine Bestandteile dieser Baugruppe
 • items marked thus () are not part of assembly shown
 • Les pièces entre parenthèses ne font pas partiedu sous-groupe

Sicherungsmittel 50ml • Thread sealant 50ml • produit d'étanchéité 50ml

r	schwach • light • léger	Best.-Nr.: 0000016
b	mittel • medium • medium	Best.-Nr.: 0000015
q	hochfest • high-streng • hautesistance	Best.-Nr.: 0000014

Schmiermittel • Lubrication grease • Matière graisse

F	Fett, säurefrei • acid-free • sans acide	Best.-Nr.: 0000025
S	Spülmittel • lubricating fluid • produit de nettoyage	Best.-Nr.: 0163333
M	Montagepaste (für R- und RS-Ausführung) • assembly paste (for version R or RS) • pâte d'assemblage (de version R et RS)	Best.-Nr.: 0000045