

Einsäulenlift
Single post elevator
Élévateur à une colonne
0,375t

Bestell-Nr. • Order-No. • Référence: **0644070**
 Serie • Serie • Série: **000**
 Datum • Date • Date: **02.07.13**

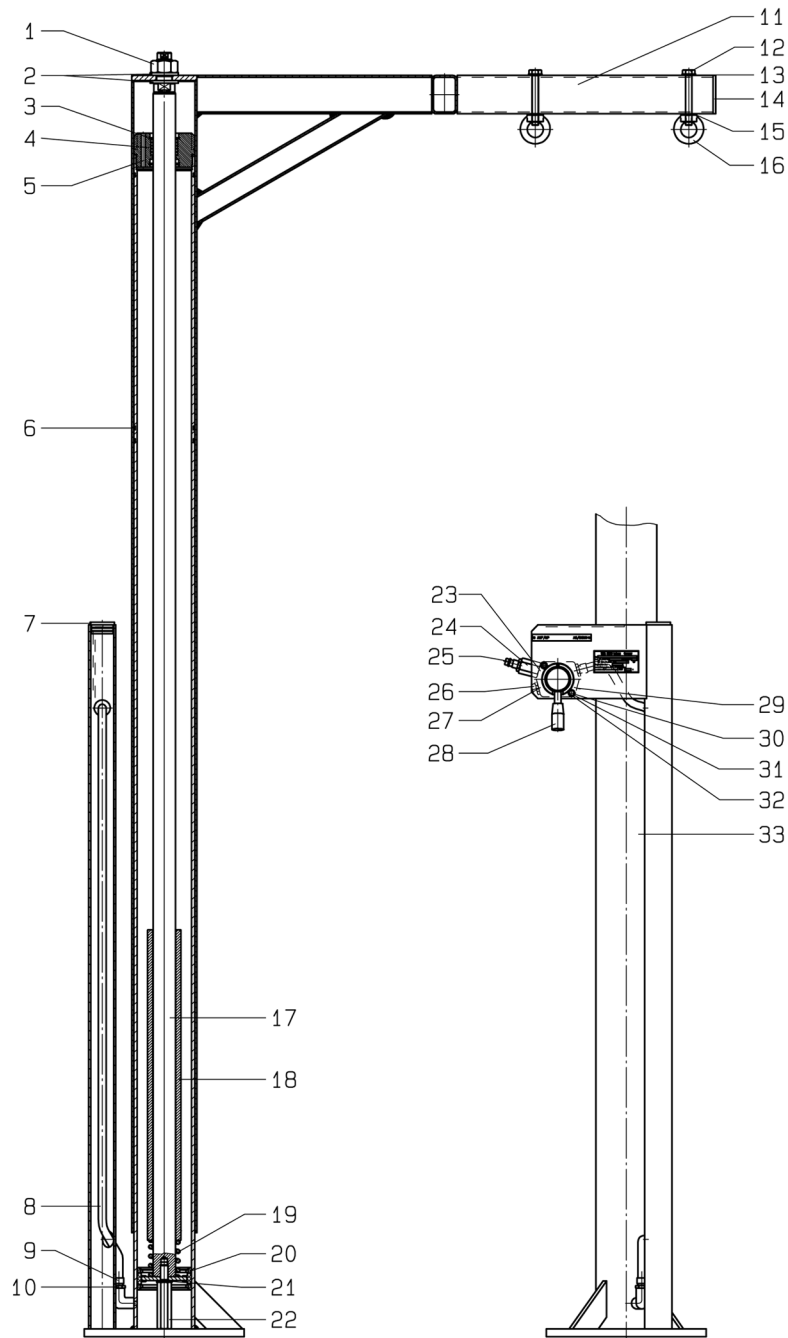


Bild:0644070E_tif PL:

Pos.-Nr. in Klammern () sind keine Bestandteile dieser Baugruppe / items marked with () are not part of assembly shown / Les pièces entre parenthèses ne font pas partie du sous-groupe

Diese Zeichnung darf nicht kopiert, vervielfältigt oder dritten Personen zugänglich gemacht werden. Widerrechtliche Benutzung hat strafrechtliche Folgen. / This drawing should not be, in whole or in part, copied, distributed or be used by or passed on as information to others for competition purposes or for whatever purposes without authorization. Unauthorized use is subject to prosecution.

Hauptsitz und Produktion / Headquarter & Production:
WIWA Wilhelm Wagner GmbH & Co. KG
 Gewerbestraße 1-3 • 35633 Lahnu, Germany
 Tel.: +49 6441 609-0 • Fax: +49 6441 609-50
 E-mail: info@wiwa.de
 Internet: www.wiwa.de

WIWA LP
 107 N.Main St. • P.O.Box 398,Alger,OH 45812
 Tel:+1-419-549-5180 • Fax:+1-419-549-5173 •
 Toll Free: +1-866-661-2139
 E-mail: jwold@wiwalp.com
 Internet: www.wiwa.com

WIWA Taicang Co.,Ltd.
 No.87 East Suzhou Rd. • Taicang City
 Jiangsu Province 215400 • P.R.China
 Tel:+86-512-5354-8858•Fax:+86-512-5354-8859
 E-mail: info@wiwa-china.com
 Internet: www.wiwa.com

Einsäulenlift
Single post elevator
Élévateur à une colonne
0,375t

Bestell-Nr. • Order-No. • Référence: **0644070**
 Serie • Serie • Série: **000**
 Datum • Date • Date: **02.07.13**



Pos. Pos. Code	Bestell-Nr. Order-No. Référence	Stück Pièces Pièce	V ¹ / D ² / R ³	Artikelbezeichnung	Part Description	Désignation des articles
1.	0472964	1		Mutter	nut	écrou
2.	0460877	2		U-Scheibe	washer	rondelle
3.	0638007	1		Sicherungsring	retaining ring	écrou de blocage
4.	0634906	1	V	Buchse	bush	douille
5.	0644109	1		Zylinderdeckel	cylinder cover	couvercle de cylindre
6.	0644073	3	V	Führungsband	guide ring	bague de guidage
7.	0642831	1		Verschlußstopfen	drain plug	bouchon de fermentation
8.	0462403	1,10m		Druckluftschlauch	compressed air hose	flexible à l'air comprimé
9.	0632234	2		Ohrenschele	clip	bride auditive
10.	0462365	2		Schlauchtülle	stem	embout à olive
11.	0644076	1		Grundhalter	ground holder	appui de base
12.	0623342	4		Schraube	screw	vis
13.	0460613	4		U-Scheibe	washer	rondelle
14.	0634917	2		Vierkantstopfen	square plug	bouchon carré
15.	0460613	4		U-Scheibe	washer	rondelle
16.	0461032	4		Ringmutter	ring nut	écrou à anneau
17.	0644075	1	V	Kolbenstange	piston rod	tige de piston
18.	0644074	1		Distanzhülse	spacer sleeve	douille
19.	0410462	1	V	Druckfeder	spring	ressort
20.	0634914	1	V	Kolben	piston	piston
21.	0461091	1		U-Scheibe	washer	rondelle
22.	0634907	1		Anschlagschraube	stop screw	vis d'arrêt
23.	0640621	1		Drosseleinsatz	restrictor	insertion
24.	0491128	1	V	Kugelhahn	ball valve	vanne
25.	0412600	1		Luftanschlußnippel	air connection nipple	raccord de connexion d'air
26.	0607088	1		Schalldämpfer	muffler	silencieux
27.	0640621	1		Drosseleinsatz	restrictor	insertion
28.	0634928	1	V	Drehschieberventil	rotary disc valve	soupape à tiroir rotative
29.	0415243	1		Gewindestopfen	threaded plug	bouchon fileté
30.	0490849	2		Schraube	screw	vis
31.	0460230	4		U-Scheibe	washer	rondelle
32.	0462160	2		Mutter	nut	écrou
33.	0644071	1		Zylinder	cylinder	cylindre

¹V= Verschleißteile • Wear parts • Pièces d'usure usuelles

²D= Teile des Dichtungssatzes • Parts of seal kit • Pièces de kit de joints

³R= Teile des Reparatursatzes • Parts of repair kit • Pièces de kit de reparation

³R_G = Teile des Reparatursatzes, groß • Parts of repair kit, big • Pièces de kit de reparation grand

³R_K = Teile des Reparatursatzes, klein • Parts of repair kit, small • Pièces de kit de reparation, petit

Einsäulenlift
Single post elevator
Élévateur à une colonne
0,375t

Bestell-Nr. • Order-No. • Référence: **0644070**
 Serie • Serie • Série: **000**
 Datum • Date • Date: **02.07.13**



Sicherungsmittel / Thread sealant / produit d'étanchéité

Symbol / Symbol / Symbole	Beschreibung / Description / Description	Artikel / Bestell-Nr. Article / Order-No. L'article / Référence
r	schwach / light / léger (50 ml)	222 / 0000016
b	mittel / medium / medium (50 ml)	243 / 0000015
schw	mittel, Kunststoff-Stahl / medium, plastic-steel / medium, plastique-acier (20 ml)	480 / 0000107
g	hochfest / high-streng / hautesistance (50 ml) hochfest für Cr/Ni-Teile / for Cr/Ni steel parts / pour partes fabriqué de Cr/Ni (50 ml)	601 / 0000014 2701 / 0000303
p	Rohrdichtungspaste / pipe sealant / pâte d'étanchéité pour tuyaux (50 ml)	225 / 0000017
a	Aktivator / activator / activateur (500 ml) Aktivator für Kunststoffteile / activator for plastic parts / activateur pour pièces de plasti- que (10 ml)	734 / 0000018 770 / 0000108
t	Gewindeband / threaded tape / ruban de filetage	/ 0000099
k	2K - Kleber / 2K - adhesive / 2K - adhésif	/ 0000414

Betriebsmittel / Machinery materials / Équipement de production

Symbol / Symbol / Symbole	Beschreibung / Description / Description	Bestell-Nr. Order-No. Référence
F	Fett, säurefrei / acid-free / sans acide	0000025
T	Trennmittel / release agent / agent séparateur bei Verarbeitung von Isozyanat / for application with isocyanate / pour l'application de l'isozyanate	0163333 0640651
M	Montagepaste (für R- und RS-Ausführung) / as- sembly paste (for version R or RS) / pâte d'as- semblage (de version R et RS)	0000233
MS	Montagespray (für R- und RS-Ausführung) / as- sembly spray (for version R or RS) / aérosol d'as- semblage (de version R et RS)	0000118