

mit Regeleinheit für max.60l-Behälter
with regulator cluster for max.60l container

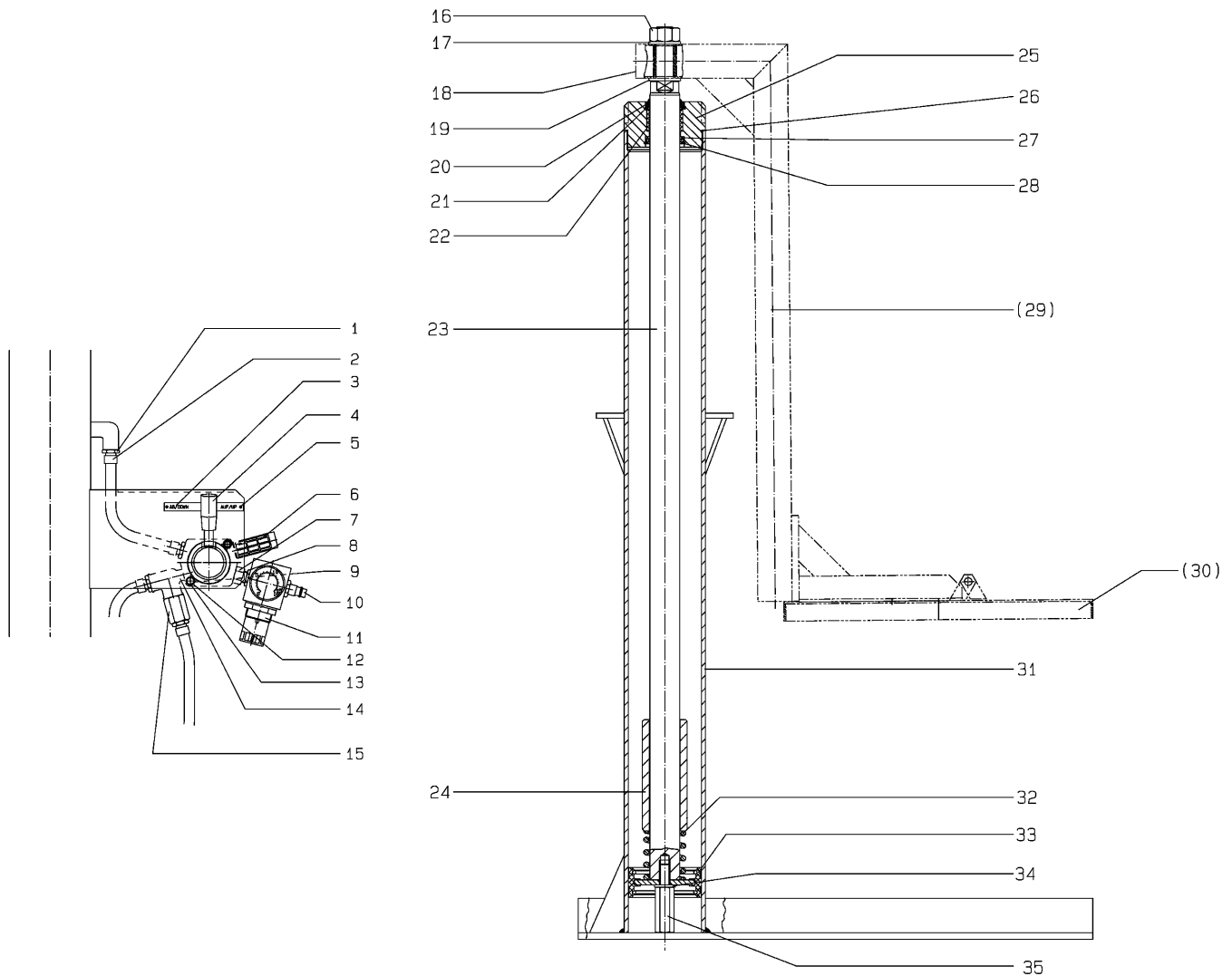


Bild:0644165E.tif PL:

Pos.-Nr. in Klammern () sind keine Bestandteile dieser Baugruppe / items marked thus () are not part of assembly shown / Les pièces entre parenthèses ne font pas partie du sous-groupe

Diese Zeichnung darf nicht kopiert, vervielfältigt oder dritten Personen zugänglich gemacht werden. Widerrechtliche Benutzung hat strafrechtliche Folgen. / This drawing should not be, in whole or in part, copied, distributed or be used by or passed on as information to others for competition purposes or for whatever purposes without authorization. Unauthorized use is subject to prosecution.

Einsäulenrammpresse
Single-post ram presse
Presse à pilotage à 1 colonne

Bestell-Nr. • Order-No. • Référence: **0644165**

Serie • Serie • Série: **001**

Datum • Date • Date: **29.04.10**



0,375t

Pos. Pos. Code	Bestell-Nr. Order-No. Référence	Stück Pieces Pièce	V ¹ / D ² / R ³	Artikelbezeichnung	Part Description	Désignation des articles
1.	0462365	6		Schlauchtülle	stem	embout à olive
2.	0632234	5		Ohrenschele	clip	bride auditive
3.	0634930	1		Schild	label	étiquette
4.	0634928	1	V	Drehschiebeventil	rotary disc valve	soupape à tiroir rotative
5.	0633601	2		Blindniete	blind rivet	rivet
6.	0607088	1		Schalldämpfer	muffler	silencieux
7.	0469068	1		Doppelnippel	male adaptor	raccord double mâle
8.	0631610	1		Kontermutter	nut	contre-écrou
9.	0462160	2		Mutter	nut	écrou
10.	0412600	1		Luftanschlußnippel	air connection nipple	raccord de connexion d'air
11.	0647099	1	V	Druckluftregler kpl., bestehend aus:	air regulator cpl., consisting of:	régulateur d'air comprimé cpl. consistant en:
	0653534	1	V	Druckluftregler	pressure regulator	régulateur de pression
	0631607	1		Manometer	gauge	manomètre
12.	0490849	2		Schraube	screw	vis
13.	0460230	4		U-Scheibe	washer	rondelle
14.	0634943	1		T-Stück	T-piece	pièce en T
15.	0491128	1	V	Kugelhahn	ball valve	vanne
16.	0461164	1		Mutter	nut	écrou
17.	0460621	1		U-Scheibe	washer	rondelle
18.	0640611	1		Vierkantstopfen	square plug	bouchon carré
19.	0460621	1		U-Scheibe	washer	rondelle
20.	0461679	1	V	Abstreifer	stripper	stripeur
21.	0638007	1		S-Ring	retaining ring	circlip
22.	0634906	1	V	Buchse	bush	douille
23.	0640605	1	V	Kolbenstange	piston rod	tige de piston
24.	0640607	1		Distanzhülse	spacer sleeve	douille
25.	0634905	1		Zylinderdeckel	cylinder cover	couvercle de cylindre
26.	0482617	1	V	O-Ring	o-ring	joint torique
27.	0486612	1	V,D	Nutring	lip seal	joint
28.	0638007	1		S-Ring	retaining ring	circlip
(29.)	0644164	1		Grundhalter	ground holder	appui de base
(30.)	0644177	1		Deckel	cover	couvercle
31.	0644162	1		Zylinder	cylinder	cylindre
32.	0410462	1	V	Druckfeder	spring	ressort
33.	0634914	1	V,D	Kolben	piston	piston
34.	0461091	1		U-Scheibe	washer	rondelle
35.	0640606	1		Anschlagschraube	stop screw	vis d'arrêt
	0641660			Dichtungssatz	seal kit	jeu de joint

Hauptsitz und Produktion / Headquarter (& Production):
WIWA Wilhelm Wagner GmbH & Co. KG
 Gewerbestraße 1-3 • 35633 Lahnu, Germany
 Tel.: +49 6441 609-0 • Fax: +49 6441 609-50
 E-mail: info@wiwa.de
 Internet: www.wiwa.de

WIWA LP
 3734A Cook Blvd. • Chesapeake, VA 23323, USA
 Tel:+1-757-436-2223 • Fax:+1-757-436-2103 •
 Tel.(Toll Free): +1-866-661-2139
 E-mail: sales@wiwalp.com
 Internet: www.wiwa.com

WIWA Taicang Co.,Ltd.
 No.87 East Suzhou Rd. • Taicang City
 Jiangsu Province 215400 • P.R.China
 Tel:+86-512-5354-8858•Fax:+86-512-5354-8859
 E-mail: info@wiwa-china.com
 Internet: www.wiwa.com

Einsäulenrammpresse
Single-post ram presse
Presse à pilotage à 1 colonne

Bestell-Nr. • Order-No. • Référence: **0644165**

Serie • Serie • Série: **001**

Datum • Date • Date: **29.04.10**



0,375t

¹V= Verschleißteile • Wear parts • Pièces d'usure usuelles
²D= Teile des Dichtungssatzes • Parts of seal kit • Pièces de kit de joints
³R= Teile des Reparatursatzes • Parts of repair kit • Pièces de kit de réparation
³R_G = Teile des Reparatursatzes, groß • Parts of repair kit, big • Pièces de kit de réparation grand
³R_K = Teile des Reparatursatzes, klein • Parts of repair kit, small • Pièces de kit de réparation, petit

Sicherungsmittel / Thread sealant / produit d'étanchéité

Symbol / Symbol / Symbole	Beschreibung / Description / Description	Artikel / Bestell-Nr. Article / Order-No. L'article / Référence
r	schwach / light / léger (50 ml)	222 / 0000016
b	mittel / medium / medium (50 ml)	243 / 0000015
schw	mittel, Kunststoff-Stahl / medium, plastic-steel / medium, plastique-acier (20 ml)	480 / 0000107
g	hochfest / high-streng / hautesistance (50 ml) hochfest für Cr/Ni-Teile / for Cr/Ni steel parts / pour partes fabriqué de Cr/Ni (50 ml)	601 / 0000014 2701 / 0000303
p	Rohrdichtungspaste / pipe sealant / pâte d'étanchéité pour tuyaux (50 ml)	225 / 0000017
a	Aktivator / activator / activateur (500 ml) Aktivator für Kunststoffteile / activator for plastic parts / activateur pour pièces de plasti- que (10 ml)	734 / 0000018 770 / 0000108
t	Gewindeband / threaded tape / ruban de filetage	/ 0000099

Betriebsmittel / Machinery materials / Équipement de production

Symbol / Symbol / Symbole	Beschreibung / Description / Description	Bestell-Nr. Order-No. Référence
F	Fett, säurefrei / acid-free / sans acide	0000025
T	Trennmittel / release agent / agent séparateur bei Verarbeitung von Isozyanat / for application with isozyanat / pour l'application de l'isozyanate	0163333 0640651
M	Montagepaste (für R- und RS-Ausführung) / as- sembly paste (for version R or RS) / pâte d'as- semblage (de version R et RS)	0000045

Hauptsitz und Produktion / Headquarter (& Production):
WIWA Wilhelm Wagner GmbH & Co. KG
 Gewerbestraße 1-3 • 35633 Lahnu, Germany
 Tel.: +49 6441 609-0 • Fax: +49 6441 609-50
 E-mail: info@wiwa.de
 Internet: www.wiwa.de

WIWA LP
 3734A Cook Blvd. • Chesapeake, VA 23323, USA
 Tel:+1-757-436-2223 • Fax:+1-757-436-2103 •
 Tel.(Toll Free): +1-866-661-2139
 E-mail: sales@wiwalp.com
 Internet: www.wiwa.com

WIWA Taicang Co.,Ltd.
 No.87 East Suzhou Rd. • Taicang City
 Jiangsu Province 215400 • P.R.China
 Tel:+86-512-5354-8858•Fax:+86-512-5354-8859
 E-mail: info@wiwa-china.com
 Internet: www.wiwa.com