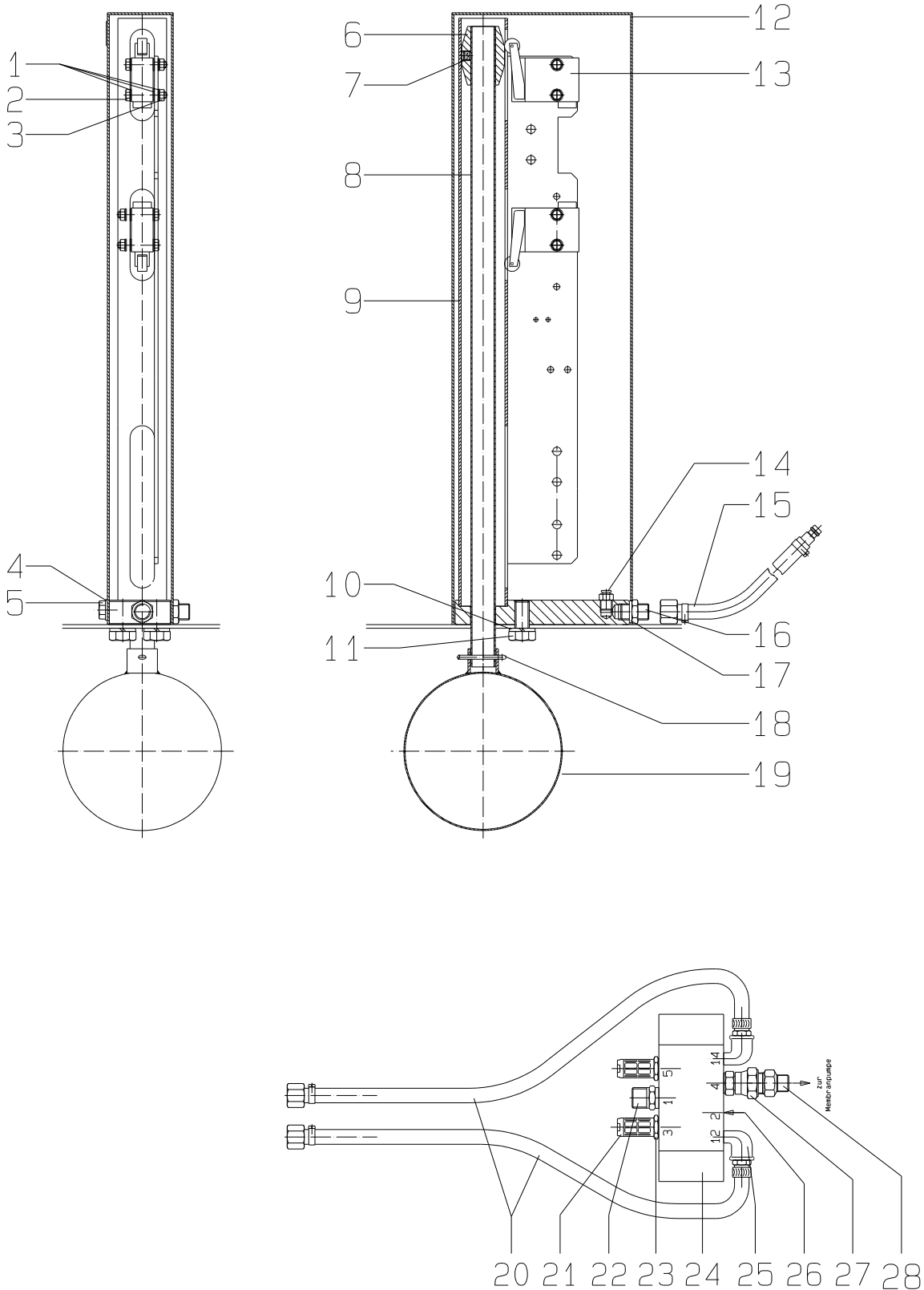


Füllstandsanzeige • Tank Level Indicator • Indicateur de Niveau de Reserv: ohne Akustikwarnsignal
 Bestell-Nr. • Order-No. • Référence: **0644169** Serie • Serie • Série: **000** Akt.: **07.03-1**



¹V = Verschleißteile • Wear parts • Pièces d'usure usuelles
²D = Teile des Dichtungssatzes • Parts of seal kit • Pièces de kit de joints
³R = Teile des Reparatursatzes • Parts of repair kit • Pièces de kit de reparation

■ = Sicherungsmittel 50 ml • Engineering adhesive 50 ml • Colle industrielle 50 ml Best.-Nr. 0000015
 □ = Schmiermittel (säurefreies Fett) • Lubrication grease (acid-free) Matière graisse (sans acide) Best.-Nr. 0000025

Pos.- Nr. in Klammern () sind keine Bestandteile dieser Baugruppe • Items marked thus () are not part of assembly shown • Les pièces entre parenthèses ne font pas partie du sous-groupe

Diese Zeichnung darf nicht kopiert, vervielfältigt oder dritten Personen zugänglich gemacht werden. Widerrechtliche Benutzung hat strafrechtliche Folgen. • This drawing should not be, in whole or in part, copied, distributed or be used by or passed on as information to others for competition purposes or for whatever purposes without the authorization of WIWA. Unauthorized use is subject to prosecution.

Füllstandsanzeige • Tank Level Indicator • Indicateur de Niveau de Reserv: ohne Akustikwarnsignal
 Bestell-Nr. • Order-No. • Référence: **0644169** Serie • Serie • Série: **000** Akt.: **07.03-1**

Pos. Pos. Code	Best.-Nr. Order No. Référence	Stück Pieces Pièce	V ¹ /D ² /R ³	Artikelbezeichnung	Part Description	Désignation des articles
01	0460230	12		U-Scheibe	washer	rondelle
02	0490849	4		Schraube	screw	vis
03	0462160	4		Mutter	nut	écrou
04	0460214	2		U-Scheibe	washer	rondelle
05	0631659	2		Schraube	screw	vis
06	0634877	1		Schaltnocke		
07	0468827	1		Gewindestift	Threaded pin	vis sans tête
08	0644167	1		Rohr	tube	tuyau
09	0634886	1		Führungsrohr	conductor tube	tube conducteur
10	0460931	2		Federring	spring ring	rondelle elastique
11	0634976	2		Schraube	screw	vis
12	0634931	1		Haube	hood	bonnet
13	0634883	2		Rollenhebelventil		
14	0634726	3		Steckverschraubung	plug-type fitting	vissage à fiche
15	0634939	1		Druckluftschlauch	compressed air hose	flexible à air comprimé
16	0412694	3		Doppelnippel	male adaptor	raccord double mâle
17	0632161	3		Dichtung	gasket	joint
18	0461350	1		Splint	splint pin	goupille
19	0644168	1		Schwimmer		
20	0634938	2		Druckluftschlauch	compressed air hose	flexible à air comprimé
21	0632727	2		Schalldämpfer	muffler	silencieux
22	0631311	1		Doppelnippel	male adaptor	raccord double mâle
23	0489719	2		Red.Nippel	reducing nipple	raccord de réduction
24	0634878	1		Pneumatic-Impulsventil	pneumatic pulse valve	soupape d'impulsion pneumat.
25	0633331	2		Winkel	elbow	coude
26	0415243	1		Gewindestopfen	threaded plug	bouchon fileté
27	0160172	1		Anschlußnippel	connecting nipple	raccord de connexion
28	0484989	1		Doppelnippel	male adaptor	raccord double mâle
				ohne Abbildung	not illustrated	non illustré
	0489689	1		Druckluftschlauch NW3	compressed air hose NW3	flexible à air comprimé NW3
	0489735	4		T-Stück	Tee	raccord en >T<
	0632168	6		L-Stück	L-piece	raccord en >T<
	0634881	4		Steckverschraubung	plug-type fitting	vissage à fiche
	0632165	2		Y-Stück	Y-piece	pièce en Y
	0414271	2		Verschraubung	srew fitting	vissage
	0633382	2		Kupplung	coupling	accouplement
	0414360	1		Druckluftschlauch NW 4	compressed air hose	flexible à l'air comprimé

¹V = Verschleißteile • Wear parts • Pièces d'usure usuelles

²D = Teile des Dichtungssatzes • Parts of seal kit • Pièces de kit de joints

³R = Teile des Reparatursatzes • Parts of repair kit • Pièces de kit de reparation

■ = Sicherungsmittel 50 ml • Engineering adhesive 50 ml • Colle industrielle 50 ml

□ = Schmiermittel (säurefreies Fett) • Lubrication grease (acid-free)

Matière graisse (sans acide)

Best.-Nr. 0000015

Best.-Nr. 0000025

Pos.- Nr. in Klammern () sind keine Bestandteile dieser Baugruppe • Items marked thus () are not part of assembly shown • Les pièces entre parenthèses ne font pas partie du sous-groupe

Diese Zeichnung darf nicht kopiert, vervielfältigt oder dritten Personen zugänglich gemacht werden. Widerrechtliche Benutzung hat strafrechtliche Folgen. • This drawing should not be, in whole or in part, copied, distributed or be used by or passed on as information to others for competition purposes or for whatever purposes without the authorization of WIWA. Unauthorized use is subject to prosecution.

