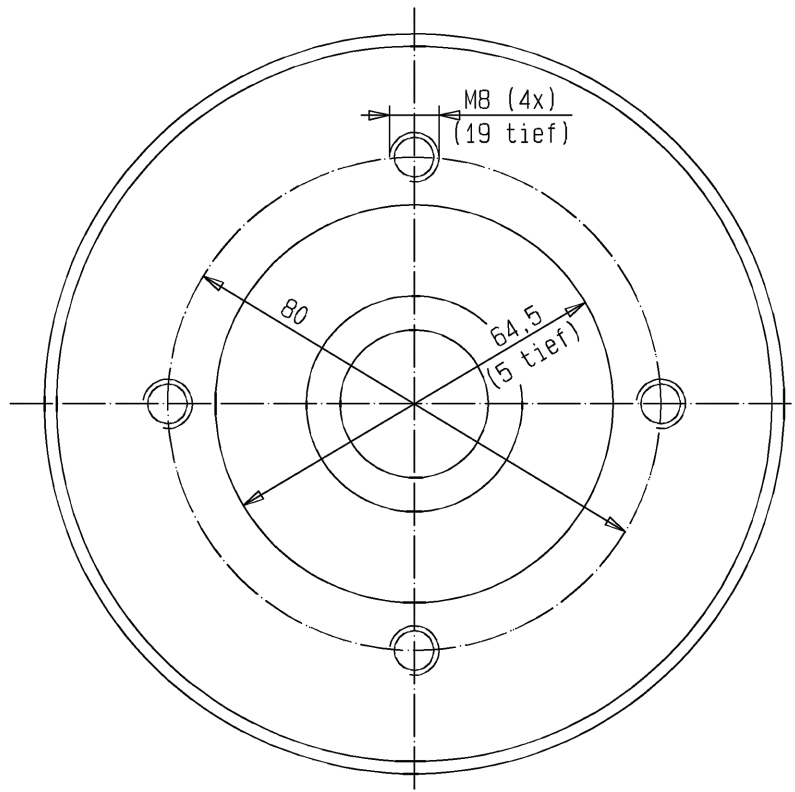


Bild:0644193E_4.tif+0644193E1 .tif PL:bm

Pos.-Nr. in Klammern () sind keine Betandteile dieser Baugruppe / items marked thus () are not part of assembly shown / Les pièces entre parenthèses ne font pas partie du sous-groupe

Diese Zeichnung darf nicht kopiert, vervielfältigt oder dritten Personen zugänglich gemacht werden. Widerrechtliche Benutzung hat strafrechtliche Folgen. / This drawing should not be, in whole or in part, copied, distributed or be used by or passed on as information to others for competition purposes or for whatever purposes without authorization. Unauthorized use is subject to prosecution.

Ansicht A (Pos.44)



| Pos. Pos. Code | Bestell-Nr. Order-No. Référence | Stück Pièces Pièce | V ¹ / D ² / R ³ | Artikelbezeichnung | Part Description | Désignation des articles |
|----------------------|---------------------------------------|--------------------------|--------------------------------------------------|-------------------------|------------------------|-----------------------------|
| 1. | 0460508 | 4 | | Schraube | screw | vis |
| | 0473820 | 1 | | Deckel kpl., Pos. 2-4 | cover cpl., pos. 2-4 | couvercle cpl., pos. 2-4 |
| 2. | 0470309 | 1 | | Deckel | cover | couvercle |
| | 0470236 | 1 | | Buchse (ohne Abbildung) | bush (not illustrated) | douille (sans illustration) |
| 3. | 0470252 | 1 | V, R | Dämpfungsscheibe | dampening spacer | rondelle |
| 4. | 0473162 | 1 | R | Zackenring | jagged ring | rondelle élastique |
| 5. | 0470279 | 1 | V, R | Dämpfungsscheibe | dampening spacer | rondelle |
| 6. | 0470201 | 1 | | Zapfen | bolt | boulon |
| 7. | 0470147 | 1 | | Scheibe | disc | disque |
| 8. | 0473111 | 1 | V | Mitnehmer kpl. | carrier cpl. | toc d'entraînement cpl. |
| 9. | 0633332 | 2 | | Schraube | screw | vis |
| 10. | 0460591 | 2 | | U-Scheibe | washer | rondelle |
| 11. | 0473170 | 1 | V, R | Steuerkolben kpl. | control piston cpl. | piston de contrôle cpl |
| 12. | 0470287 | 1 | V, R | Dämpfungsscheibe | dampening spacer | rondelle |
| 13. | 0473189 | 2 | | Zylinderstift | cylindrical pin | goupille cylindrique |
| 14. | 0644227 | 2 | | Schraube | screw | vis |
| 15. | 0470368 | 1 | | Dämmplatte | dampening plate | silencieux |
| (16.) | 0473200 | 1 | | Bügelgriff | handle | poignée de transport |
| 17. | 0473812 | 2 | | Gewindestift | threaded pin | vis-sans-tête |
| 18. | 0460184 | 2 | | Mutter | nut | écrou |
| 19. | 0621498 | 1 | | Oberteil kpl. | cylinder head cpl. | partie supérieure cpl. |
| 20. | 0484989 | 1 | | Doppelnippel | male adaptor | raccord double mâle |
| 21. | 0644226 | 2 | | Belüftungsrohr | air inlet pipe | tube d'air |
| 22. | 0470392 | 4 | D, R | O-Ring | o-ring | joint torique |
| (23.) | *** | 1 | | Sicherheitsventil | safety valve | vanne de sécurité |
| 24. | 0470155 | 1 | | Bundbuchse | flange sleeve | douille à collet |
| 25. | 0470384 | 1 | R | Sicherungsring | retaining ring | circlip |
| 26. | 0476137 | 1 | | Scheibe | disc | disque |
| 27. | 0310204 | 1 | V, D, R | Nutring | lip seal | joint |
| 28. | 0310190 | 1 | V, D, R | O-Ring | o-ring | joint torique |
| 29. | 0610623 | 1 | | Kolbenplatte | piston plate | plateau piston |
| 30. | 0310174 | 1 | V, R | O-Ring | o-ring | joint torique |
| 31. | 0610631 | 1 | R | Führungsring | guide ring | bague de guidage |
| 32. | 0610658 | 1 | R | Scheibe | disc | disque |
| 33. | 0470325 | 2 | V | Schnäpper | toggle | bascule |
| 34. | 0473081 | 2 | V | Schnäpperlager | toggle bearing | roulement |
| 35. | 0617709 | 2 | V | Druckfeder | spring | ressort |
| 36. | 0470171 | 2 | | Lagerbuchse | bearing bush | coussinet |
| 37. | 0644223 | 1 | V, R | Umsteuerachse kpl. | guide axle cpl. | axe d'inversion cpl. |

Luftmotor
Air Motor
Moteur pneumatique

Bestell-Nr. • Order-No. • Référence: **0644191**

Serie • Serie • Série: **000**

Datum • Date • Date: **11.03.10**



70/42

| Pos. Pos. Code (Forts.) | Bestell-Nr. Order-No. Référence | Stück Pieces Pièce | V ¹ / D ² / R ³ | Artikelbezeichnung | Part Description | Désignation des articles |
|----------------------------------|---------------------------------------|--------------------------|--------------------------------------------------|---------------------|------------------|--------------------------|
| 38. | 0644224 | 1 | V | Motorachse | motor axle | axe de moteur |
| 39. | 0310514 | 1 | D, R | O-Ring | o-ring | joint torique |
| 40. | 0644225 | 1 | V | Zylinder | cylinder | cylindre |
| 41. | 0310514 | 1 | D, R | O-Ring | o-ring | joint torique |
| 42. | 0473251 | 1 | R | Sicherungsring | retaining ring | circlip |
| 43. | 0482625 | 1 | V, D, R | Führungsbuchse kpl. | guide bush cpl. | coussinet cpl. |
| 44. | 0622079 | 1 | | Unterteil kpl. | bottom cpl. | partie inférieure cpl. |
| | 0641231 | | R | Dichtungssatz | seal kit | jeu de joints |
| | 0644386 | | | Reparatursatz | repair kit | jeu de réparation |

*** Bestell-Nr. für Sicherheitsventil siehe Maschinenkarte / Order number for safety valve see card of machines / Référence de soupape de sureté voir carte machine

¹V= Verschleißteile • Wear parts • Pièces d'usure usuelles

²D= Teile des Dichtungssatzes • Parts of seal kit • Pièces de kit de joints

³R= Teile des Reparatursatzes • Parts of repair kit • Pièces de kit de réparation

³R_G = Teile des Reparatursatzes, groß • Parts of repair kit, big • Pièces de kit de réparation grand

³R_K = Teile des Reparatursatzes, klein • Parts of repair kit, small • Pièces de kit de réparation, petit

Sicherungsmittel / Thread sealant / produit d'étanchéité

| Symbol / Symbol / Symbole | Beschreibung / Description / Description | Artikel / Bestell-Nr. Article / Order-No. L'article / Référence |
|---------------------------------|------------------------------------------------------------------------------------------------------------------------------------------------------------------|-----------------------------------------------------------------------|
| r | schwach / light / léger (50 ml) | 222 / 0000016 |
| b | mittel / medium / medium (50 ml) | 243 / 0000015 |
| schw | mittel, Kunststoff-Stahl / medium, plastic-steel / medium, plastique-acier (20 ml) | 480 / 0000107 |
| g | hochfest / high-streng / hautesistance (50 ml) hochfest für Cr/Ni-Teile / for Cr/Ni steel parts / pour parties fabriqué de Cr/Ni (50 ml) | 601 / 0000014 2701 / 0000303 |
| p | Rohrdichtungspaste / pipe sealant / pâte d'étanchéité pour tuyaux (50 ml) | 225 / 0000017 |
| a | Aktivator / activator / activateur (500 ml) Aktivator für Kunststoffteile / activator for plastic parts / activateur pour pièces de plasti- que (10 ml) | 734 / 0000018 770 / 0000108 |
| t | Gewindeband / threaded tape / ruban de filetage | / 0000099 |

Betriebsmittel / Machinery materials / Équipement de production

| Symbol / Symbol / Symbole | Beschreibung / Description / Description | Bestell-Nr. Order-No. Référence |
|---------------------------------|------------------------------------------------------------------------------------------------------------------------------------------------------------|---------------------------------------|
| F | Fett, säurefrei / acid-free / sans acide | 0000025 |
| T | Trennmittel / release agent / agent séparateur bei Verarbeitung von Isozyanat / for application with isocyanate / pour l'application de l'isocyanate | 0163333 0640651 |
| M | Montagepaste (für R- und RS-Ausführung) / as- sembly paste (for version R or RS) / pâte d'as- semblage (de version R et RS) | 0000045 |