

Membranpumpe • Diaphragm Pump • Pompe à diaphragme:

Biber 15 - 1/2"

Bestell-Nr. • Order-No. • Référence: **0644246**

Serie • Serie • Série: **000**

Akt.: **18.12.07**

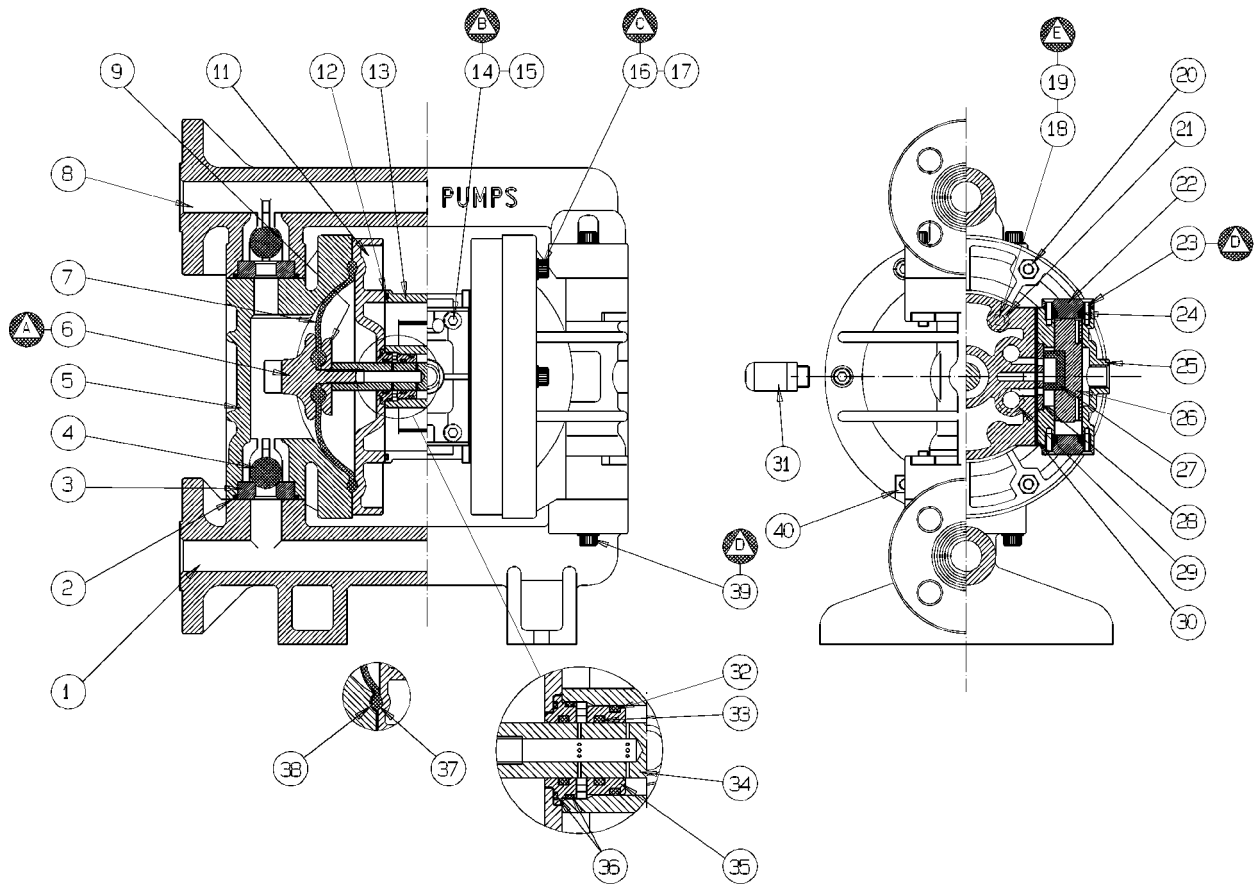


Bild:0644246E_.tif PL:

Pos.-Nr. in Klammern () sind keine Bestandteile dieser Baugruppe / items marked thus () are not part of assembly shown / Les pièces entre parenthèses ne font pas partie du sous-groupe

Diese Zeichnung darf nicht kopiert, vervielfältigt oder dritten Personen zugänglich gemacht werden. Widerrechtliche Benutzung hat strafrechtliche Folgen. / This drawing should not be, in whole or in part, copied, distributed or be used by or passed on as information to others for competition purposes or for whatever purposes without authorization. Unauthorized use is subject to prosecution.

Pos. Pos. Code	Bestell-Nr. Order-No. Référence	Stück Pieces Pièce	$V^1 / D^2 / R^3$	Artikelbezeichnung	Part Description	Désignation des articles
1.	15024	1		Ansaugstutzen	intake port	raccord aspiration
2.	G 394	4	M	O-Ring	o-ring	joint torique
3.	15 025	4		Ventilsitz	valve seat	siège de soupape
4.	1H 017	4	M	Ventilkugel	valve ball	bille de soupape
5.	15 022	2		äußere Pumpenkammer	outer pump chamber	chambre extérieure
6.	15021	2		Frontplatte	front-plate	platine avant
7.	15219	2		Membrane	diaphragm	diaphragme
8.	15 023	1		Druckstutzen	discharge port	raccord refoulement

Membranpumpe • Diaphragm Pump • Pompe à diaphragme:

Biber 15 - 1/2“

Bestell-Nr. • Order-No. • Référence: **0644246**

Serie • Serie • Série: **000**

Akt.: **18.12.07**

Pos. Pos. Code (Forts.)	Bestell-Nr. Order-No. Référence	Stück Pièces Pièce	V ¹ / D ² / R ³	Artikelbezeichnung	Part Description	Désignation des articles
9.	15 088	2		Rückplatte	back plate	platine arrière
10.	C 126	2		Verstärkungsscheibe f. Stützplatte	reinforcing disk	disque de support
11.	15 236	2		innere Pumpenkammer	inner pump chamber	chambre extréieure
12.	G 507	2	L	O-ring	o-ring	joint torique
13.	15 237	1		Mittelteil (Steuerzentrum)	center part (control)	partie centrale (commande)
14.	D 250	4		Schraube	screw	vis
15.	C 174	4		Scheibe	disk	disque
16.	D 266	12		Schraube	screw	vis
17.	C 007	20		U-Scheibe	washer	rondelle
18.	D 014	6		Schraube	screw	vis
19.	C 174	6		Federring	spring ring	rondelle lastique
20.	B 017	12		Mutter	nut	crou
21.	G 516	6	L	O-Ring	o-ring	joint torique
22.	15 011	2		Ventilblock-Stopfen	plug for valve block	bouchon bloc de valve
23.	D 276	4		Schraube	screw	vis
24.	G 020	2	L	O-Ring	o-ring	joint torique
25.	15 013	1		Ventilblock	valve block	bloc de valve
26.	1H 009	1		Ventilträger	valve support	support de valve
27.	1A 025	1		Schiebeventil	sliding valve	valve coulissante
28.	15 001	1		Ventilplatte	valve plate	plateau de valve
29.	G 517	2	L	O-Ring	o-ring	joint torique
30.	15 199	1	L	Dichtung	gasket	joint
31.	06 034	1		Schalldämpfer	muffler	silencieux
32.	G 375	2	L	O-Ring	o-ring	joint torique
33.	G 021	4	L	O-Ring	o-ring	joint torique
34.	SA	1		Membranwelle	diaphragm spinale	broche de membrane
35. 3	15 163	2		Membranwellen-Dichtung	basket	joint
36.	G 246	4	L	O-Ring	o-ring	joint torique
37.	-					
38.	-					
39.	D 053	8		Inbuss-Schraube	socked head cap screw	vis six pans creux
40.	B 272	12		Vierkant-Mutter	square nut	crou carr
	0644431		M	medium S.Service +Rep.Satz	medium S.Service +repair Kit	medium S.Service +kit de réparation
	0642203		L	Luftventil Service + Rep.Satz	air valve S.Service +repair Kit	air valve S.Service +kit de réparation