

Materialpumpe
Material Pump
Section fluide

Bestell-Nr. • Order-No. • Référence: **0644779**

Serie • Serie • Série: **004**

Datum • Date • Date: **20.05.10**



72/75 -N-

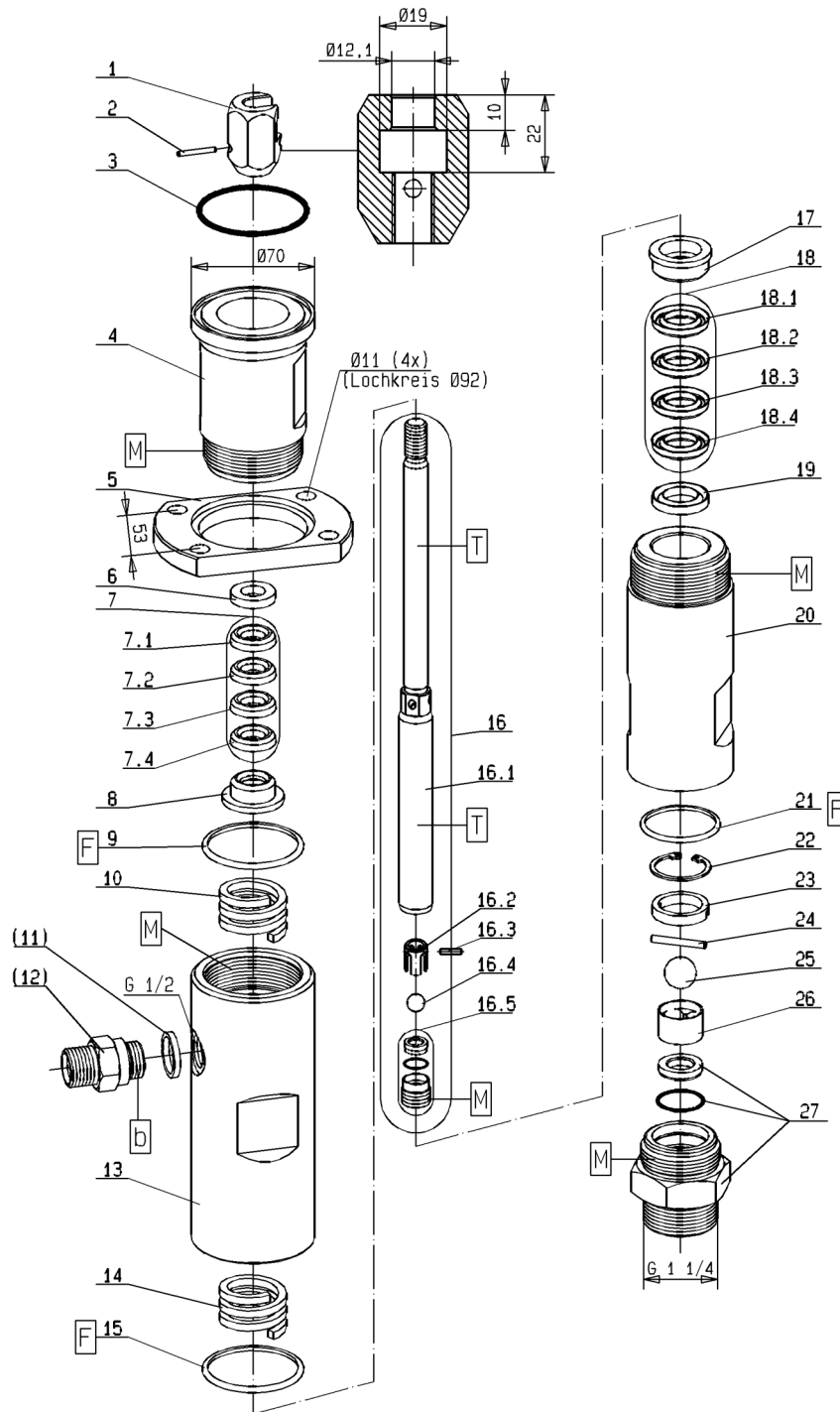


Bild:0644774E_10.tif PL:W

Pos.-Nr. in Klammern () sind keine Betandteile dieser Baugruppe / items marked with () are not part of assembly shown / Les pièces entre parenthèses ne font pas partie du sous-groupe

Diese Zeichnung darf nicht kopiert, vervielfältigt oder dritten Personen zugänglich gemacht werden. Widerrechtliche Benutzung hat strafrechtliche Folgen. / This drawing should not be, in whole or in part, copied, distributed or be used by or passed on as information to others for competition purposes or for whatever purposes without authorization. Unauthorized use is subject to prosecution.

Hauptsitz und Produktion / Headquarter (& Production):
WIWA Wilhelm Wagner GmbH & Co. KG
 Gewerbestraße 1-3 • 35633 Lahnu, Germany
 Tel.: +49 6441 609-0 • Fax: +49 6441 609-50
 E-mail: info@wiwa.de
 Internet: www.wiwa.de

WIWA LP
 3734A Cook Blvd. • Chesapeake, VA 23323, USA
 Tel:+1-757-436-2223 • Fax:+1-757-436-2103 •
 Tel.(Toll Free): +1-866-661-2139
 E-mail: sales@wiwalp.com
 Internet: www.wiwa.com

WIWA Taicang Co.,Ltd.
 No.87 East Suzhou Rd. • Taicang City
 Jiangsu Province 215400 • P.R.China
 Tel:+86-512-5354-8858•Fax:+86-512-5354-8859
 E-mail: info@wiwa-china.com
 Internet: www.wiwa.com

Materialpumpe
Material Pump
Section fluide

Bestell-Nr. • Order-No. • Référence: **0644779**

Serie • Serie • Série: **004**

Datum • Date • Date: **20.05.10**



72/75 -N-

Pos. Pos. Code	Bestell-Nr. Order-No. Référence	Stück Pièces Pièce	V ¹ / D ² / R ³	Artikelbezeichnung	Part Description	Désignation des articles
1.	0643280	1		Kupplungsstück	coupling piece	pièce d'accouplement
2.	0647935	1	R	Spannhülse	tension	goupille
3.	0641493	1	D, R	O-Ring	o-ring	joint torique
4.	0643250	1		Hochdruckkopf	high pressure head	tête à haute pression
5.	0643249	1		Anzugring	connecting ring	bague de montage
6.	0641443	1		Sattelring	saddle ring	bague de retenue
7.	0641449	1	V, R	Manschettensatz gemischt bestehend aus Pos. 7.1-7.4:	packing ring set consisting of pos. 7.1-7.4	jeu de joints consistant en pos. 7.1-7.4
7.1	0630062	1	V, R	Manschette Teflon schwarz	packing ring teflon black	joint en teflon noir
7.2	0631811	1	V, R	Manschette Leder	packing ring tleather	joint en cuir
7.3	0630062	1	V, R	Manschette Teflon	packing ring teflon	joint en teflon
7.4	0630062	1	V, R	Manschette Teflon	packing ring teflon	joint en teflon
8.	0641446	1		Gegenring	counter ring	contre-anneau
9.	0465852	1	D, R	Dichtring	gasket	joint
10.	0641445	1		Druckfeder	spring	ressort
(11.)	0497894	1	D, R	Dichtung	gasket	joint
(12.)	0648230	1		Doppelnippel optional erhältlich	male adaptor optionally available	raccord double mâle disponible optionalement
	0063835		V	Rückschlagventil kpl.	non-return valve,cpl.,	soupape de non-retour,cpl.
13.	0641448	1		Federgehäuse	spring housing	logement de ressort
14.	0641445	1		Druckfeder	spring	ressort
15.	0465852	1	D, R	Dichtring	gasket	joint
16.	0647458	1	V	Doppelkolben, kpl. bestehend aus Pos. 16.1-16.5	dual piston, cpl. consisting of pos. 16.1-16.5	piston double, cpl. consistant en pos. 16.1-16.5
16.1	0647456	1	V	Doppelkolben	dual piston	piston double
16.2	0648573	1		Kugelführung	ball guide	guidage de bille
16.3	0647394	1	V	Zylinderstift	cylindrical pin	goupille cylindrique
16.4	0410195	1	V, R	Kugel	ball	bille
16.5	0618586	1	V	Ventilschraube, kpl.	valve screw, cpl.	vis à soupape, cpl.
17.	0630103	1		Gegenring	counter ring	contre-anneau
18.	0641450	1	V, R	Manschettensatz gemischt bestehend aus Pos. 18.1-18.4	packing ring set mixed, consisting of pos. 18.1-18.4	jeu de joints composé, consistant en pos. 18.1-18.4
18.1	0627978	1	V, R	Manschette Teflon schwarz	packing ring teflon black	joint en teflon noir
18.2	0310425	1	V, R	Manschette Leder	packing ring leather	joint en cuir
18.3	0627978	1	V, R	Manschette Teflon	packing ring teflon	joint en teflon
18.4	0627978	1	V, R	Manschette Teflon	packing ring teflon	joint en teflon
19.	0641444	1		Sattelring	addle ring	bague de retenue
20.	0641447	1		Druckzylinder	pressure cylinder	cylindre de pression
21.	0218162	1	D,R	Dichtring	gasket	joint
22.	0641146	1		Sicherungsring	retaining ring	circlip
23.	0641069	1		Hülse	sleeve	douille

Hauptsitz und Produktion / Headquarter (& Production):
WIWA Wilhelm Wagner GmbH & Co. KG
 Gewerbestraße 1-3 • 35633 Lahnu, Germany
 Tel.: +49 6441 609-0 • Fax: +49 6441 609-50
 E-mail: info@wiwa.de
 Internet: www.wiwa.de

WIWA LP
 3734A Cook Blvd. • Chesapeake, VA 23323, USA
 Tel:+1-757-436-2223 • Fax:+1-757-436-2103 •
 Tel.(Toll Free): +1-866-661-2139
 E-mail: sales@wiwalp.com
 Internet: www.wiwa.com

WIWA Taicang Co.,Ltd.
 No.87 East Suzhou Rd. • Taicang City
 Jiangsu Province 215400 • P.R.China
 Tel:+86-512-5354-8858•Fax:+86-512-5354-8859
 E-mail: info@wiwa-china.com
 Internet: www.wiwa.com

Materialpumpe
Material Pump
Section fluide

Bestell-Nr. • Order-No. • Référence: **0644779**

Serie • Serie • Série: **004**

Datum • Date • Date: **20.05.10**



72/75 -N-

Pos. Pos. Code (Forts.)	Bestell-Nr. Order-No. Référence	Stück Pieces Pièce	V ¹ / D ² / R ³	Artikelbezeichnung	Part Description	Désignation des articles
24.	0641129	1	V, R	Zylinderstift	cylindrical pin	goupille cylindrical
25.	0410225	1	V, R	Kugel	ball	bille
26.	0605743	1		Kugelführung	ball guide	guidage de bille
27.	0646642	1	V	Ventilgehäuse kpl. -BV-	valve housing cpl.	corps de vanne cpl.
	0643713		R	Dichtungssatz	seal kit	jeu de joints
	0644827			Reparatursatz	repair kit	kit de réparation
				als Sonderausführung erhältlich:	optionally available:	disponible optionalement:
				Manschetten oben	packing ring upper	joints supérieures
	0644548		V	Manschette Teflon, weiss	packing ring teflon, white	joint en teflon, blanc
	0647049		V	Manschette PUR, rot	packing ring PUR, red	joint en PUR, rouge
	0632462		V	Manschette SDM, hellgrün	packing ring SDM, light-green	joint en SDM, vert clair
	0630062		V	Manschette Teflon, schwarz	packing ring teflon, black	joint en teflon, noir
	0631811		V	Manschette Leder	packing ring leather	joint cuir
	0643403		V	Manschettensatz (Teflon) bestehend aus	packing ring set (teflon) consisting of:	jeu de joints (teflon) consistant en:
	0630062	4	V	Manschette Teflon, schwarz	packing ring teflon, black	joint en teflon, noir
				Manschetten unten	packing ring lower	joints inférieures
	0310433		V	Manschette Teflon, weiss	packing ring teflon, white	joint en teflon, blanc
	0630665		V	Manschette SDM, hellgrün	packing ring SDM, light-green	joint en SDM, vert clair
	0632006		V	Manschette PUR, rot	packing ring PUR, red	joint en PUR, rouge
	0627978		V	Manschette Teflon, schwarz	packing ring teflon, black	joint en teflon, noir
	0310425		V	Manschette Leder	packing ring leather	joint cuir
	0643404		V	Manschettensatz (Teflon) bestehend aus:	packing ring set (teflon) consisting of:	jeu de joints (teflon) consistant en:
	0627978	4	V	Manschette Teflon, schwarz	packing ring teflon, black	joint en teflon, noir
	0648897			Reparatursatz (Teflon)	repair kit (teflon)	kit de réparation (teflon)

¹V= Verschleißteile • Wear parts • Pièces d'usure usuelles

²D= Teile des Dichtungssatzes • Parts of seal kit • Pièces de kit de joints

³R= Teile des Reparatursatzes • Parts of repair kit • Pièces de kit de reparation

³R_G= Teile des Reparatursatzes, groß • Parts of repair kit, big • Pièces de kit de reparation grand

³R_K= Teile des Reparatursatzes, klein • Parts of repair kit, small • Pièces de kit de reparation, petit

Hauptsitz und Produktion / Headquarter (& Production):
WIWA Wilhelm Wagner GmbH & Co. KG
 Gewerbestraße 1-3 • 35633 Lahnu, Germany
 Tel.: +49 6441 609-0 • Fax: +49 6441 609-50
 E-mail: info@wiwa.de
 Internet: www.wiwa.de

WIWA LP
 3734A Cook Blvd. • Chesapeake, VA 23323, USA
 Tel:+1-757-436-2223 • Fax:+1-757-436-2103 •
 Tel.(Toll Free): +1-866-661-2139
 E-mail: sales@wiwalp.com
 Internet: www.wiwa.com

WIWA Taicang Co.,Ltd.
 No.87 East Suzhou Rd. • Taicang City
 Jiangsu Province 215400 • P.R.China
 Tel:+86-512-5354-8858•Fax:+86-512-5354-8859
 E-mail: info@wiwa-china.com
 Internet: www.wiwa.com

Materialpumpe
Material Pump
Section fluide

Bestell-Nr. • Order-No. • Référence: **0644779**

Serie • Serie • Série: **004**

Datum • Date • Date: **20.05.10**



72/75 -N-

Sicherungsmittel / Thread sealant / produit d'étanchéité

Symbol / Symbol / Symbole	Beschreibung / Description / Description	Artikel / Bestell-Nr. Article / Order-No. L'article / Référence
r	schwach / light / léger (50 ml)	222 / 0000016
b	mittel / medium / médium (50 ml)	243 / 0000015
schw	mittel, Kunststoff-Stahl / medium, plastic-steel / medium, plastique-acier (20 ml)	480 / 0000107
g	hochfest / high-streng / hautesistance (50 ml) hochfest für Cr/Ni-Teile / for Cr/Ni steel parts / pour partes fabriqué de Cr/Ni (50 ml)	601 / 0000014 2701 / 0000303
p	Rohrdichtungspaste / pipe sealant / pâte d'étanchéité pour tuyaux (50 ml)	225 / 0000017
a	Aktivator / activator / activateur (500 ml) Aktivator für Kunststoffteile / activator for plastic parts / activateur pour pièces de plasti- que (10 ml)	734 / 0000018 770 / 0000108
t	Gewindeband / threaded tape / ruban de filetage	/ 0000099

Betriebsmittel / Machinery materials / Équipement de production

Symbol / Symbol / Symbole	Beschreibung / Description / Description	Bestell-Nr. Order-No. Référence
F	Fett, säurefrei / acid-free / sans acide	0000025
T	Trennmittel / release agent / agent séparateur bei Verarbeitung von Isozyanat / for application with isocyanate / pour l'application de l'isocyanate	0163333 0640651
M	Montagepaste (für R- und RS-Ausführung) / as- sembly paste (for version R or RS) / pâte d'as- semblage (de version R et RS)	0000045