

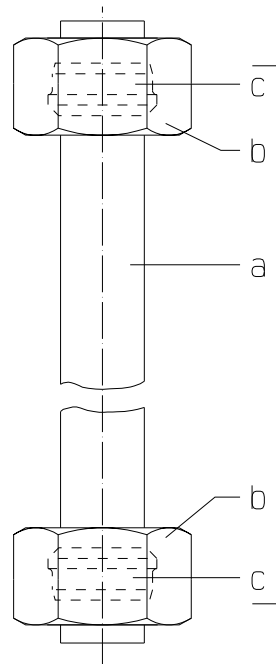
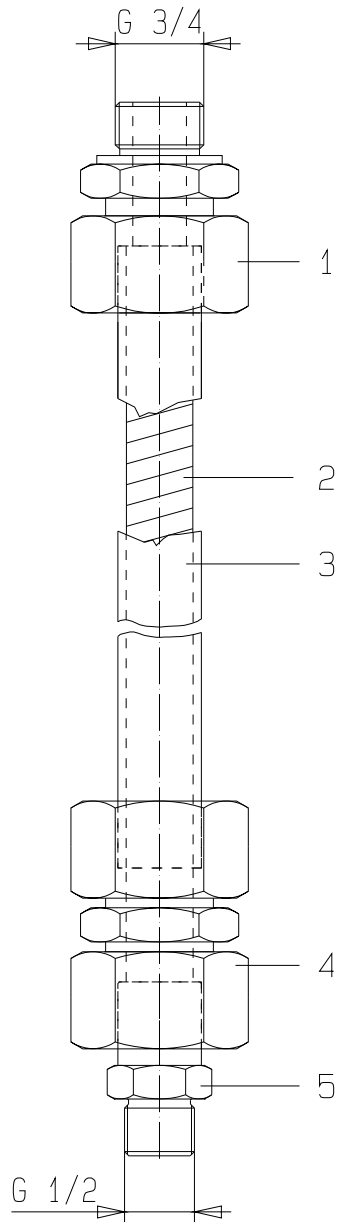
Statikmischer • Static Mixer • Mélangeur Statique:

Gr. III (NW20) - N -

Bestell-Nr. • Order-No. • Référence: **0644892**

Serie • Serie • Série: **000**

Akt.: **02.04**



in Pos. 3 enthalten
 included in pos. 3
 est partie de pos. 3

Pos. Pos. Code	Best.-Nr. Order No. Référence	Stück Pièces Pièce	V ¹ /D ² /R ³	Artikelbezeichnung	Part Description	Désignation des articles
01	0644880	1		Gerade Einschraubverschraubung	straight screw fitting	connexion de vissage rectiligne
02	0644893	1		Mischelement	mixing element	élément mélangeur
03	0644937	1		Schutzrohr komplett bestehend aus:	protecting tube cpl. consisting of:	tube de sûreté cpl. consistant à:
a		1		Schutzrohr	protecting tube	tube de sûreté
b		2		Überwurfmutter	swivel nut	écrou-raccord
c		2		Schneidring	cutting ring	bague coupante
04	0644881	1		Gerade Verschraubung	straight connection	vissage rectiligne
05	0644879	1		Nippel	nipple	raccord

¹V = Verschleißteile • Wear parts • Pièces d'usure usuelles

²D = Teile des Dichtungssatzes • Parts of seal kit • Pièces de kit de joints

³R = Teile des Reparatursatzes • Parts of repair kit • Pièces de kit de réparation

■ = Sicherungsmittel 50 ml • Engineering adhesive 50 ml • Colle industrielle 50 ml

□ = Schmiermittel (säurefreies Fett) • Lubrication grease (acid-free)

Matière grasse (sans acide)

Best.-Nr. 0000015

Best.-Nr. 0000025

Pos.- Nr. in Klammern () sind keine Bestandteile dieser Baugruppe • Items marked thus () are not part of assembly shown • Les pièces entre parenthèses ne font pas partie du sous-groupe

Diese Zeichnung darf nicht kopiert, vervielfältigt oder dritten Personen zugänglich gemacht werden. Widerrechtliche Benutzung hat strafrechtliche Folgen. • This drawing should not be, in whole or in part, copied, distributed or be used by or passed on as information to others for competition purposes or for whatever purposes without the authorization of WIWA. Unauthorized use is subject to prosecution.

