

Airless Spritzpistole

Airless Spray Gun

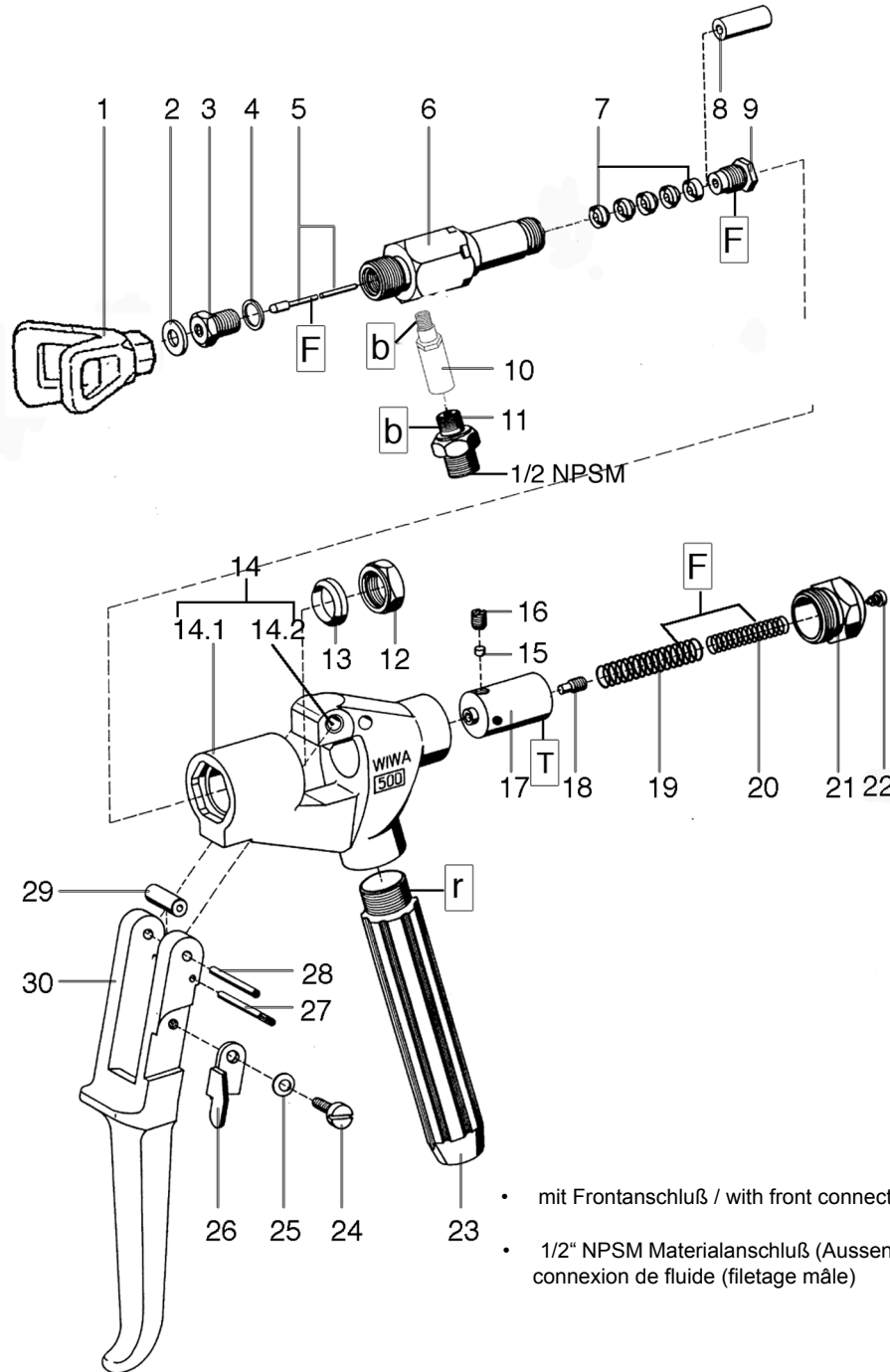
Pistolet > sans air <

WIWA 500 -F- für PFP-Anlagen

Bestell-Nr. • Order-No. • Référence: **0644977**

Serie • Serie • Série: **000**

Datum • Date • Date: **01.12.14**



- mit Frontanschluß / with front connection / avec raccordement
- 1/2" NPSM Materialanschluß (Aussengewinde) / Fluid connector(male thread) / connexion de fluide (filetage mâle)

Bild:0644977E_2.tif PL:

Pos.-Nr. in Klammern () sind keine Bestandteile dieser Baugruppe / items marked with () are not part of assembly shown / Les pièces entre parenthèses ne font pas partie du sous-groupe

Diese Zeichnung darf nicht kopiert, vervielfältigt oder dritten Personen zugänglich gemacht werden. Widerrechtliche Benutzung hat strafrechtliche Folgen. / This drawing should not be, in whole or in part, copied, distributed or be used by or passed on as information to others for competition purposes or for whatever purposes without authorization. Unauthorized use is subject to prosecution.

Hauptsitz und Produktion / Headquarter & Production:
WIWA Wilhelm Wagner GmbH & Co. KG
Gewerbestraße 1-3 • 35633 Lahnu, Germany
Tel.: +49 6441 609-0 • Fax: +49 6441 609-50
E-mail: info@wiwa.de
Internet: www.wiwa.de

WIWA LP
107 N.Main St. • P.O.Box 398,Alger,OH 45812
Tel:+1-419-549-5180 • Fax:+1-419-549-5173 •
Toll Free: +1-866-661-2139
E-mail: jwold@wiwalp.com
Internet: www.wiwa.com

WIWA Taicang Co.,Ltd.
No.87 East Suzhou Rd. • Taicang City
Jiangsu Province 215400 • P.R.China
Tel:+86-512-5354-8858•Fax:+86-512-5354-8859
E-mail: info@wiwa-china.com
Internet: www.wiwa.com

Airless Spritzpistole
Airless Spray Gun
Pistolet > sans air <

Bestell-Nr. • Order-No. • Référence: **0644977**

Serie • Serie • Série: **000**

Datum • Date • Date: **01.12.14**



WIWA 500 -F- für PFP-Anlagen

Pos. Pos. Code	Bestell-Nr. Order-No. Référence	Stück Pièces Pièce	V ¹ / D ² / R ³	Artikelbezeichnung	Part Description	Désignation des articles
1.	0638632	1		Düsenschutz	tip guard	protection de buse
2.	0218111	1	D, R	Dichtung	gasket	joint
3.	0160989	1	V,R	Ventilsitz	valve seat	siège
4.	0217824	1	D, R	Dichtung	gasket	joint
5.	0413437	1	V,R	Ventilnadel	valve needle	pointeau
6.	0644975	1		Einsatz	insert	insert
7.	0160997	1	V, D, R	Packung kpl.	packing cpl.	joints cpl.
8.	0644976	1		Distanzhülse	spacer sleeve	douille
9.	0213802	1		Stopfbuchschraube	packing screw	boulon de serrage
10.	0647592	1		Drehgelenk	swivel	charnière
11.	0644948	1		Doppelnippel	male adaptor	raccord double mâle
12.	0213810	1		Mutter	nut	écrou
13.	0218081	1	D, R	Dichtung	gasket	joint
14.	0614882	1		Pistolenkörper kpl. bestehend aus:	body gun cpl. consisting of:	corps de pistolet cpl. consistant en:
14.1	0222402	1		Pistolenkörper	body gun	corps de pistolet
14.2	0213918	1		Buchse	bush	douille
15.	0213853	1		Druckstopfen	pressure plug	coussin de pression
16.	0460702	1		Gewindestift	threaded pin	vis-sans-tête
17.	0213845	1		Führungshülse	guide sleeve	douille de guidage
18.	0213942	1		Gewindestift	threaded pin	vis-sans-tête
19.	0411876	1	V	Druckfeder	spring	ressort
20.	0412066	1	V	Druckfeder	spring	ressort
21.	0212628	1		Verschlusschraube	closure screw	vis de fermeture
22.	0460257	1		Schraube	screw	vis
23.	0219819	1		Griff	handle	poignée
24.	0412325	1		Ansatzschraube	shoulder screw	boulon à embase
25.	0460346	1		Federscheibe	spring washer	rondelle
26.	0414581	1		Sicherungshebel	safety lever	verouillage
27.	0499129	1		Achse	axle	axe
28.	0218413	1		Achse	axle	axe
29.	0499137	1		Rolle	pressure roll	rouleau
30.	0213896	1		Abzughebel	trigger lever	gchette
				Werkzeuge	tools	outil
	0411035	1		Inbusschlüssel	allen-key	clé à six pans
	0411094	1		Kombischlüssel	wrench	clé
	0646107		R	Dichtungssatz	seal kit	jeu de joints
	0646108			Reparatursatz	repair kit	jeu de réparation

Airless Spritzpistole

Airless Spray Gun

Pistolet > sans air <

WIWA 500 -F- für PFP-Anlagen

Bestell-Nr. • Order-No. • Référence: **0644977**

Serie • Serie • Série: **000**

Datum • Date • Date: **01.12.14**



¹V= Verschleißteile • Wear parts • Pièces d'usure usuelles

²D= Teile des Dichtungssatzes • Parts of seal kit • Pièces de kit de joints

³R= Teile des Reparatursatzes • Parts of repair kit • Pièces de kit de réparation

³R_G = Teile des Reparatursatzes, groß • Parts of repair kit, big • Pièces de kit de réparation grand

³R_K = Teile des Reparatursatzes, klein • Parts of repair kit, small • Pièces de kit de réparation, petit

Sicherungsmittel / Thread sealant / produit d'étanchéité

Symbol / Symbol / Symbole	Beschreibung / Description / Description	Artikel / Bestell-Nr. Article / Order-No. L'article / Référence
r	schwach / light / léger (50 ml)	222 / 0000016
b	mittel / medium / medium (50 ml)	243 / 0000015
schw	mittel, Kunststoff-Stahl / medium, plastic-steel / medium, plastique-acier (20 ml)	480 / 0000107
g	hochfest / high-streng / hautesistance (50 ml) hochfest für Cr/Ni-Teile / for Cr/Ni steel parts / pour parties fabriqué de Cr/Ni (50 ml)	601 / 0000014 2701 / 0000303
p	Rohrdichtungspaste / pipe sealant / pâte d'étanchéité pour tuyaux (50 ml)	225 / 0000017
a	Aktivator / activator / activateur (500 ml) Aktivator für Kunststoffteile / activator for plastic parts / activateur pour pièces de plasti- que (10 ml)	734 / 0000018 770 / 0000108
t	Gewindeband / threaded tape / ruban de filetage	/ 0000099
k	2K - Kleber / 2K - adhesive / 2K - adhésif	/ 0000414

Betriebsmittel / Machinery materials / Équipement de production

Symbol / Symbol / Symbole	Beschreibung / Description / Description	Bestell-Nr. Order-No. Référence
F	Fett, säurefrei / acid-free / sans acide	0000025
T	Trennmittel / release agent / agent séparateur bei Verarbeitung von Isozyanat / for application with isocyanate / pour l'application de l'isocyanate	0163333 0640651
M	Montagepaste (für R- und RS-Ausführung) / as- sembly paste (for version R or RS) / pâte d'as- semblage (de version R et RS)	0000233
MS	Montagespray (für R- und RS-Ausführung) / as- sembly spray (for version R or RS) / aérosol d'as- semblage (de version R et RS)	0000118

Hauptsitz und Produktion / Headquarter & Production:
WIWA Wilhelm Wagner GmbH & Co. KG
Gewerbestraße 1-3 • 35633 Lahnu, Germany
Tel.: +49 6441 609-0 • Fax: +49 6441 609-50
E-mail: info@wiwa.de
Internet: www.wiwa.de

WIWA LP
107 N.Main St. • P.O.Box 398,Alger,OH 45812
Tel:+1-419-549-5180 • Fax:+1-419-549-5173 •
Toll Free: +1-866-661-2139
E-mail: jwold@wiwalp.com
Internet: www.wiwa.com

WIWA Taicang Co.,Ltd.
No.87 East Suzhou Rd. • Taicang City
Jiangsu Province 215400 • P.R.China
Tel:+86-512-5354-8858•Fax:+86-512-5354-8859
E-mail: info@wiwa-china.com
Internet: www.wiwa.com