

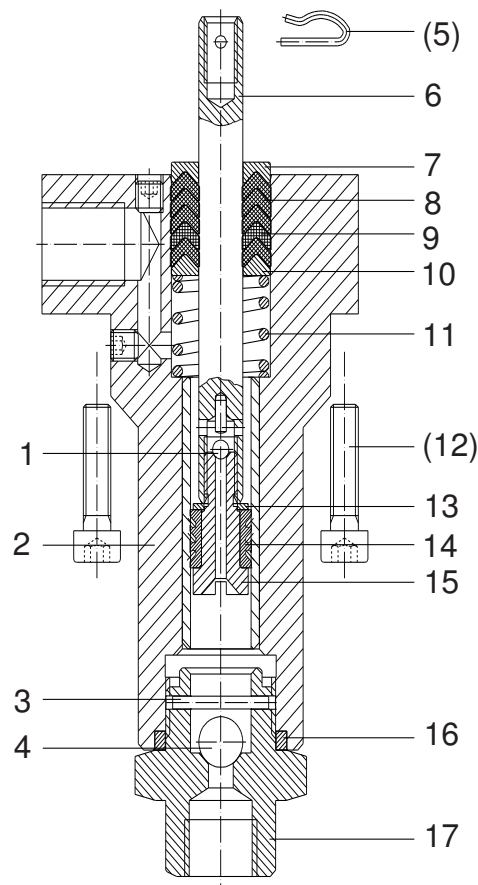
Materialpumpe • Material Pump • Section fluide:

gratec P 11

Bestell-Nr. • Order-No. • Référence: **0645510**

Serie • Serie • Série: **000**

Akt.: **12.00**



Pos. Code	Best.-Nr. Order No. Référence	Stück Pieces Pièce	V ¹ /D ² /R ³	Artikelbezeichnung	Part Description	Désignation des articles
01	0645136	1	R	Kugel	ball	bille
02	0645627	1		Pumpengehäuse	pump housing	corps de pompe
03	0645377	1	R	Zylinderstift	cylindrical pin	goupille cylindrique
04	0645137	1	R	Kugel	ball	bille
(05)	0645447	1	R	Federstecker	retainer	goupille de sécurité
06	0645630	1		Pumpenstange komplett	pump rod cpl.	tige de pompe
07	0645364	1	D, R	Satteling	saddle ring	bague de retenue
08	0645368	4	D, R	Manschette Teflon	packing ring teflon	joint teflon
09	0645367	1	D, R	Manschette Leder	packing ring leather	joint cuir
10	0645366	1	D, R	Gegenring	counter ring	contre-écrou
11	0645370	1		Druckfeder	spring	ressort
(12)	0645039	4	R	Schraube	screw	vis
13	0645363	1		Ring	ring	anneau
14	0645362	1	D	Kolben	piston	piston
15	0645631	1	R	Kolbenschraube komplett	piston screw cpl.	vis de piston cpl.
16	0645372	1	D	Dichtring	gasket	bague d'étanchéité
17	0645032	1		Ventilgehäuse	valve housing	corps de vanne
	0645787	1	R	Dichtungssatz	seal kit	jeu de joint
	0645788	1		Reparatursatz	repair kit	jeu de réparation

¹V = Verschleißteile • Wear parts • Pièces d'usure usuelles

²D = Teile des Dichtungssatzes • Parts of seal kit • Pièces de kit de joints

³R = Teile des Reparatursatzes • Parts of repair kit • Pièces de kit de réparation

■ = Sicherungsmittel 50 ml • Engineering adhesive 50 ml • Colle industrielle 50 ml

□ = Schmiermittel (säurefreies Fett) • Lubrication grease (acid-free)

Matière grasse (sans acide)

Best.-Nr. 0000015

Best.-Nr. 0000025

Pos.- Nr. in Klammern () sind keine Bestandteile dieser Baugruppe • Items marked thus () are not part of assembly shown • Les pièces entre parenthèses ne font pas partie du sous-groupe

Diese Zeichnung darf nicht kopiert, vervielfältigt oder dritten Personen zugänglich gemacht werden. Widerrechtliche Benutzung hat strafrechtliche Folgen. • This drawing should not be, in whole or in part, copied, distributed or be used by or passed on as information to others for competition purposes or for whatever purposes without the authorization of WIWA. Unauthorized use is subject to prosecution.

