

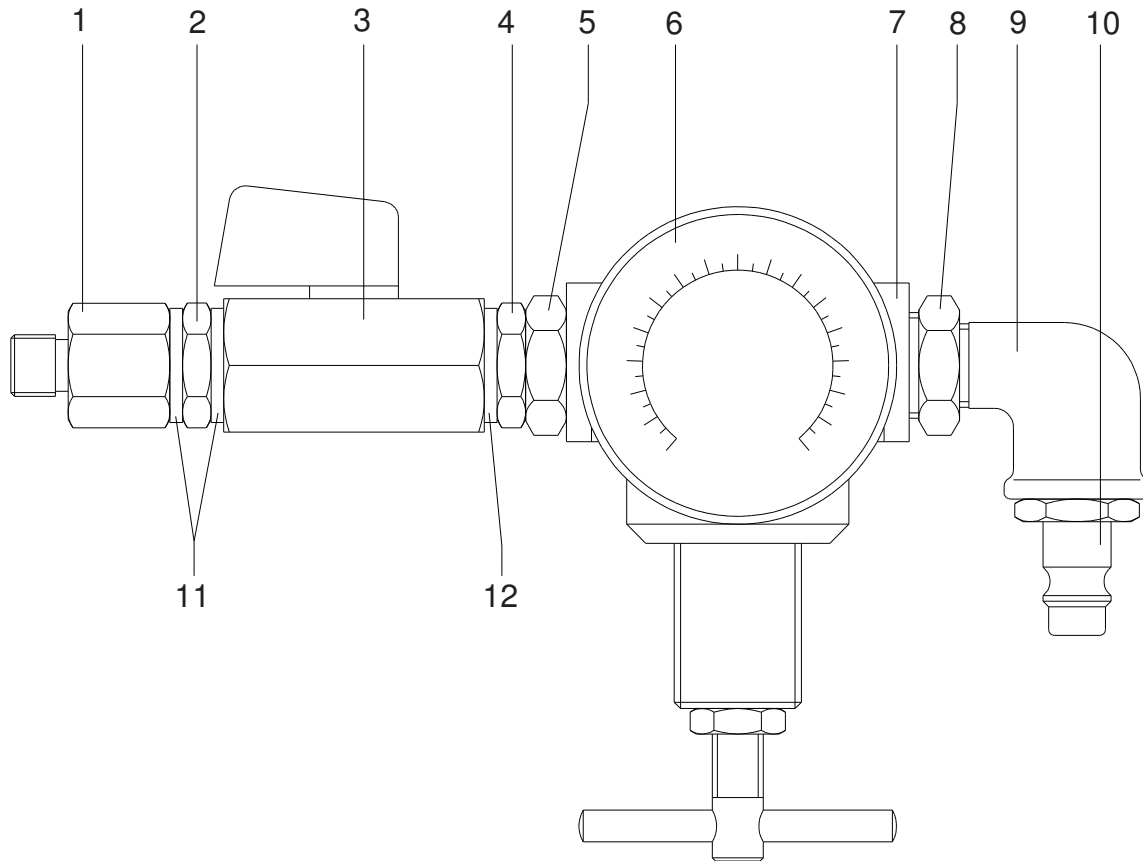
Luft-Armaturenset kpl. • Air Mounting Set assembly • Jeu de pièces détachées pour l'air:

Bestell-Nr. • Order-No. • Référence: **0645622**

Serie • Serie • Série: **001**

Akt.: **03.01**

für gratec Dosimat 1 • for gratec Dosimat 1 • pour gratec Dosimat 1



Pos. Pos. Code	Best.-Nr. Order No. Référence	Stück Pieces Pièces	V ¹ /D ² /R ³	Artikelbezeichnung	Part Description	Désignation des articles
01	0645702	1		Muffennippel	socket nipple	raccord de manchon
02	0645199	1		Doppelgewindenippel	double threaded nipple	raccord fileté double
03	0645200	1		Kugelhahn	ball valve	vanne
04	0645199	1		Doppelgewindenippel	double threaded nipple	raccord fileté double
05	0645782	1		Reduziernippel	reducing nipple	raccord de réduction
06	0645783	1		Manometer	gauge	manomètre
07	0645196	1		Druckregler	air regulator	régulateur d'air
08	0645782	1		Reduziernippel	reducing nipple	raccord de réduction
09	0645193	1		Winkel	elbow	coude
10	0645189	1		Kupplungsstecker	coupling plug	coupleur
11	0645159	2		Dichtung	gasket	joint
12	0645159	1		Dichtung	gasket	joint

¹V = Verschleißteile • Wear parts • Pièces d'usure usuelles

²D = Teile des Dichtungssatzes • Parts of seal kit • Pièces de kit de joints

³R = Teile des Reparatursatzes • Parts of repair kit • Pièces de kit de réparation

■ = Sicherungsmittel 50 ml • Engineering adhesive 50 ml • Colle industrielle 50 ml

□ = Schmiermittel (säurefreies Fett) • Lubrication grease (acid-free)

Matière grasse (sans acide)

Best.-Nr. 0000015

Best.-Nr. 0000025

Pos.- Nr. in Klammern () sind keine Bestandteile dieser Baugruppe • Items marked thus () are not part of assembly shown • Les pièces entre parenthèses ne font pas partie du sous-groupe

Diese Zeichnung darf nicht kopiert, vervielfältigt oder dritten Personen zugänglich gemacht werden. Widerrechtliche Benutzung hat strafrechtliche Folgen. • This drawing should not be, in whole or in part, copied, distributed or be used by or passed on as information to others for competition purposes or for whatever purposes without the authorization of WIWA. Unauthorized use is subject to prosecution.

