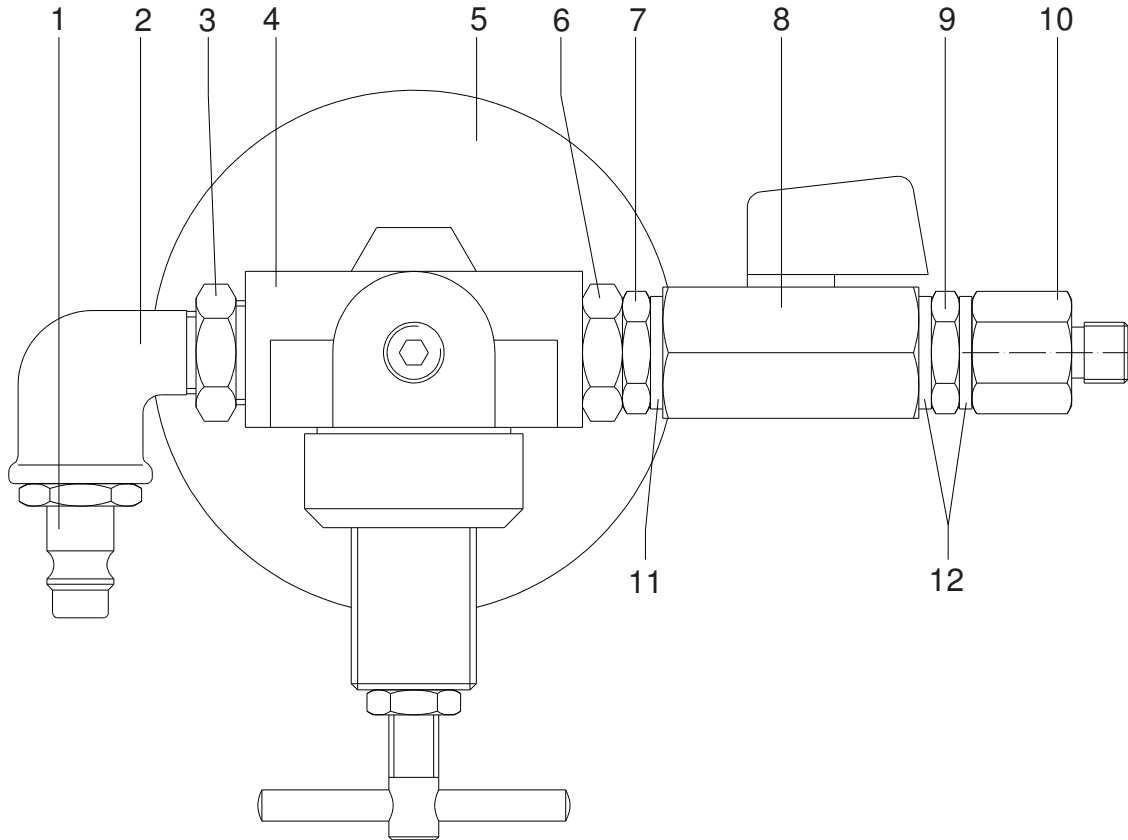


**Luft-Armaturenset kpl. • Air Motor Set assembly • Jeu de pièces détachées pour l'air:** **gratec Dosimat 1**  
**Bestell-Nr. • Order-No. • Référence: 0645689** **Serie • Serie • Série: 001** **Akt.: 03.01**



Pos. Code	Best.-Nr. / Order No. / Référence	Stück / Pieces / Pièces	V <sup>1</sup> /D <sup>2</sup> /R <sup>3</sup>	Artikelbezeichnung	Part Description	Désignation des articles
01	0645189	1		Kupplungsstecker	coupling plug	coupleur
02	0645183	1		Winkel	elbow	coude
03	0645782	1		Reduziernippel	reducing nipple	raccord de réduction
04	0645196	1		Druckregler	air regulator	régulateur d'air
05	0645260	1		Duo-Manometer	dual pressure gauge	manomètre duo
06	0645782	1		Reduziernippel	reducing nipple	raccord de réduction
07	0645199	1		Doppelgewindenippel	double threaded nipple	raccord fileté double
08	0645200	1		Kugelhahn	ball valve	vanne
09	0645199	1		Doppelgewindenippel	double threaded nipple	raccord fileté double
10	0645702	1		Muffennippel	socket nipple	raccord de manchon
11	0645159	1		Dichtung	gasket	joint
12	0645159	2		Dichtung	gasket	joint

<sup>1</sup>V = Verschleißteile • Wear parts • Pièces d'usure usuelles

<sup>2</sup>D = Teile des Dichtungssatzes • Parts of seal kit • Pièces de kit de joints

<sup>3</sup>R = Teile des Reparatursatzes • Parts of repair kit • Pièces de kit de réparation

■ = Sicherungsmittel 50 ml • Engineering adhesive 50 ml • Colle industrielle 50 ml

□ = Schmiermittel (säurefreies Fett) • Lubrication grease (acid-free)

Matière grasse (sans acide)

Best.-Nr. 0000015

Best.-Nr. 0000025

Pos.- Nr. in Klammern () sind keine Bestandteile dieser Baugruppe • Items marked thus () are not part of assembly shown • Les pièces entre parenthèses ne font pas partie du sous-groupe

Diese Zeichnung darf nicht kopiert, vervielfältigt oder dritten Personen zugänglich gemacht werden. Widerrechtliche Benutzung hat strafrechtliche Folgen. • This drawing should not be, in whole or in part, copied, distributed or be used by or passed on as information to others for competition purposes or for whatever purposes without the authorization of WIWA. Unauthorized use is subject to prosecution.

