

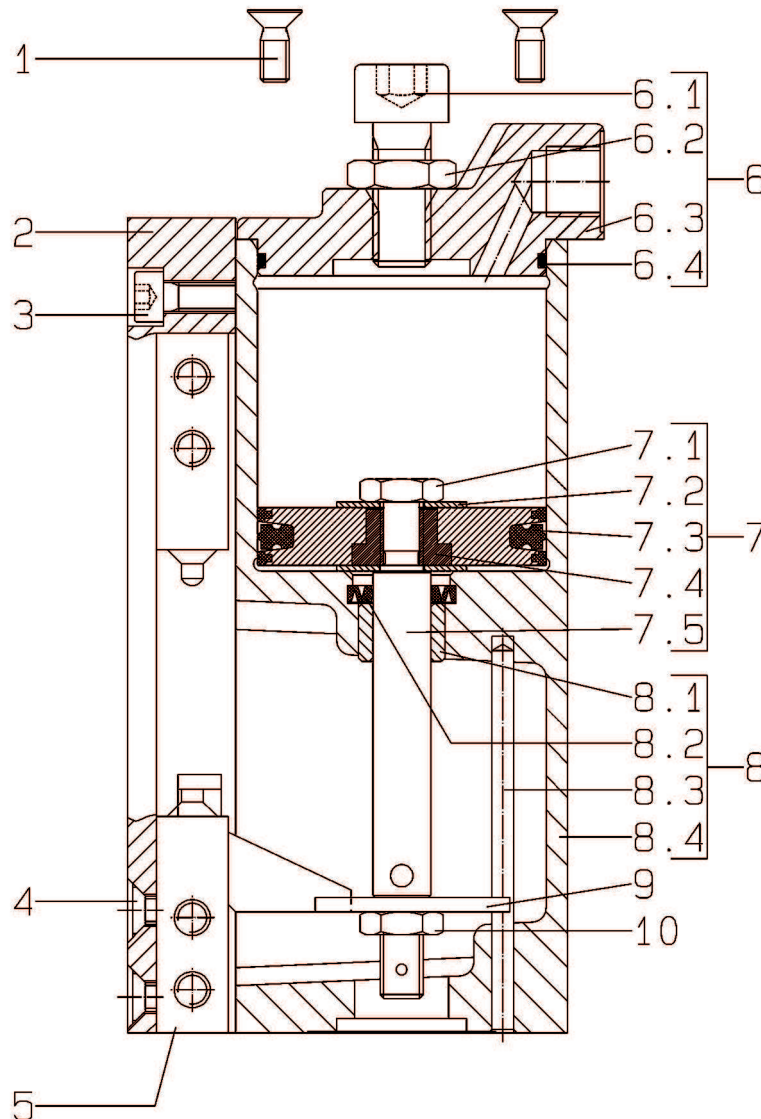
**Luftmotor, kpl. • Air motor, cpl. • Moteur pneumatique**

40

Bestell-Nr. • Order-No. • Référence: **0645825**

Serie • Serie • Série: **000**

Akt.: **18.05.05**



[Bild :0645825E.tif](#)

<sup>1</sup>V= Verschleißteile • Wear parts • Pièces d'usure usuelles  
<sup>2</sup>D= Teile des Dichtungssatzes • Parts of seal kit • Pièces de kit de joints  
<sup>3</sup>R= Teile des Reparatursatzes • Parts of repair kit • Pièces de kit de réparation

Pos.-Nr. in Klammern ( ) sind keine Bestandteile dieser Baugruppe  
 • items marked thus ( ) are not part of assembly shown  
 • Les pièces entre parenthèses ne font pas partiedu sous-groupe

**Sicherungsmittel 50ml • Thread sealant 50ml • produit d'étanchéité 50ml**

<b>r</b>	schwach • light • léger	Best.-Nr.: 0000016
<b>b</b>	mittel • medium • medium	Best.-Nr.: 0000015
<b>q</b>	hochfest • high-streng • hautesistance	Best.-Nr.: 0000014

**Schmiermittel • Lubrication grease • Matière graisse**

<b>F</b>	Fett, säurefrei • acid-free • sans acide	Best.-Nr.: 0000025
<b>S</b>	Spülmittel • lubricating fluid • produit de nettoyage	Best.-Nr.: 0163333
<b>M</b>	Montagepaste (für R- und RS-Ausführung) • assembly paste (for version R or RS) • pâte d'assemblage (de version R et RS)	Best.-Nr.: 0000045

**Luftmotor, kpl. • Air motor, cpl. • Moteur pneumatique**

**40**

Bestell-Nr. • Order-No. • Référence: **0645825**

Serie • Serie • Série: **000**

Akt.: **18.05.05**

Pos. Pos. Code	Bestell-Nr. Order-No. Référence	Stück Pieces Pièce	V <sup>1</sup> / D <sup>2</sup> / R <sup>3</sup>	Artikelbezeichnung	Part Description	Désignation des articles
1.	0645043	4		Schraube	screw	vis
2.	0645822	1		Deckteil	cover	couvercle
3.	0645037	1		Schraube	screw	vis
4.	0645712	4		Schraube	screw	vis
5.	0645070	2		Steuerventil	control valve	vanne-pilote
6.	0645827			Zylinderdeckel kpl., bestehend aus Pos. 6.1-6.4	cylinder cover cpl., consisting of pos. 6.1-6.4	couvercle de cylindre cpl. consistant à pos. 6.1-6.4
6.1	0460079	1		Schraube	screw	vis
6.2	0645063	1		Mutter	nut	écrou
6.3	0645823	1		Zylinderdeckel	cylinder cover	couvercle de cylindre
6.4	0645149	1	D	O-Ring	o-ring	joint torique
7.	0645523	1		Kolben kpl., bestehend aus Pos. 7.1-7.5	piston cpl. consisting of pos. 7.1-7.5	piston cpl. consistant à pos. 7.1-7.5
7.1	0645058	1		Mutter	nut	écrou
7.2	0645101	2		Tellerfeder	disc spring	ressort à disque
7.3	0645274	1	D	Kolben	piston	piston
7.4	0645005	1		Gewindebuchse	threaded bush	douille taraudé
7.5	0645010	1		Kolbenstange	piston rod	tige de piston
8.	0645536	1		Zylinder kpl., bestehend aus Pos. 8.1-8.4	cylinder cpl. consisting of pos. 8.1-8.4	cylindre cpl., consistant à pos. 8.1-8.4
8.1	0645102	1		Sinterbuchse	sintered bushing	douille fritté
8.2	0645550	1	D	Dichtung	gasket	joint
8.3	0645001	1		Zylinderstift	cylindrical pin	goupille cylindrique
8.4	0645457	1		Zylinder	cylinder	cylindre
9.	0645538	1		Steuerteil	control section	pièce de contrôle
10.	0645058	1		Mutter	nut	écrou
	0645580			Dichtungssatz	seal kit	jeu de joints

<sup>1</sup>V= Verschleißteile • Wear parts • Pièces d'usure usuelles

<sup>2</sup>D= Teile des Dichtungssatzes • Parts of seal kit • Pièces de kit de joints

<sup>3</sup>R= Teile des Reparatursatzes • Parts of repair kit • Pièces de kit de réparation

Pos.-Nr. in Klammern ( ) sind keine Betandteile dieser Baugruppe

• items marked thus ( ) are not part of assembly shown

• Les pièces entre parenthèses ne font pas partiedu sous-groupe

**Sicherungsmittel 50ml • Thread sealant 50ml • produit d'étanchéité 50ml**

**r** schwach • light • léger Best.-Nr.: 0000016

**b** mittel • medium • medium Best.-Nr.: 0000015

**q** hochfest • high-streng • hautesistance Best.-Nr.: 0000014

**Schmiermittel • Lubrication grease • Matière graisse**

**F** Fett, säurefrei • acid-free • sans acide Best.-Nr.: 0000025

**S** Spülmittel • lubricating fluid • produit de nettoyage Best.-Nr.: 0163333

**M** Montagepaste (für R- und RS-Ausführung) Best.-Nr.: 0000045

• assembly paste (for version R or RS) • pâte d'assemblage (de version R et RS)

Diese Zeichnung darf nicht kopiert, vervielfältigt oder dritten Personen zugänglich gemacht werden. Widerrechtliche Benutzung hat rechtliche Folgen.

This drawing should not be, in whole or in part, copied, distributed or be used by or passed on as information to others for competition purposes or for whatever purposes without authorization. Unauthorized use is subject to prosecution

© copyright 2005 WIWA Wilhelm Wagner GmbH Co.KG