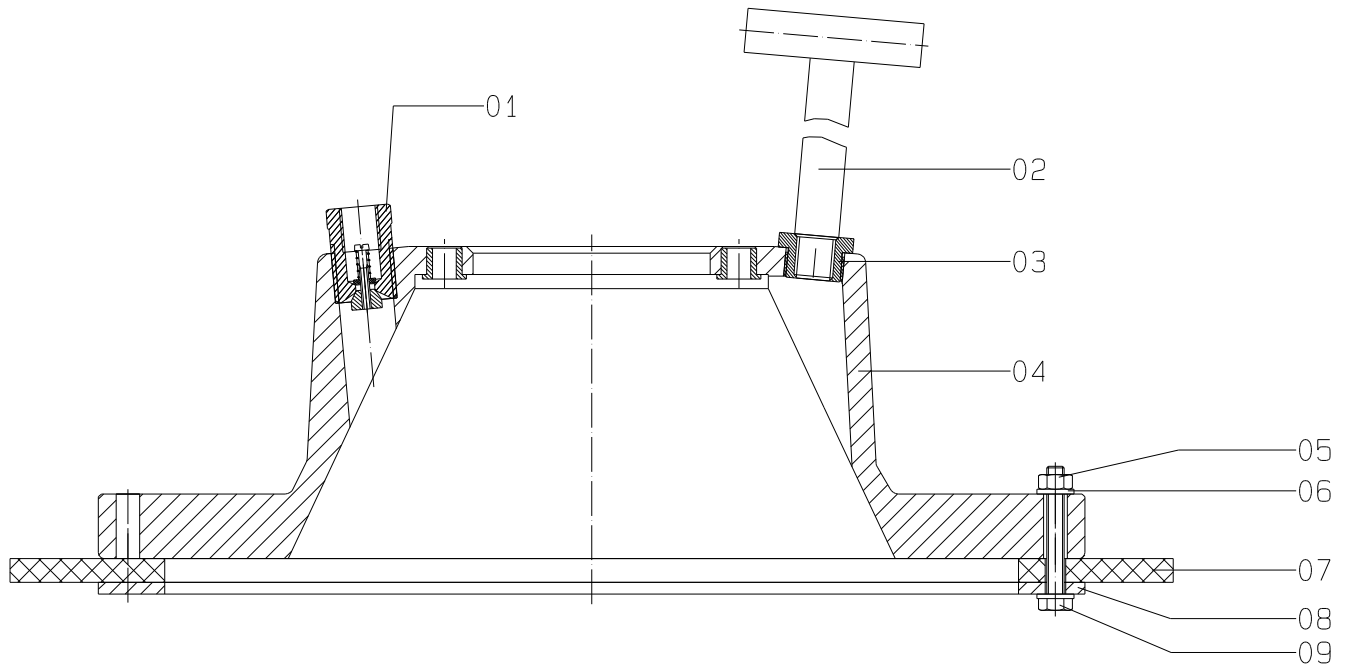


Folgedeckel kpl. • Cover assembly • Couvercle complet:

Bestell-Nr. • Order-No. • Référence: **0646143**

Serie • Serie • Série: **000**

Akt.: **04.04**



Pos. Pos. Code	Best.-Nr. Order No. Référence	Stück Pieces Pièce	V ¹ /D ² /R ³	Artikelbezeichnung	Part Description	Désignation des articles
01	0472794	1		Rückschlagventil	non-return valve	soupape de non-retour
02	0639923	1		Verschlußknebel	clamp	manette de fremeture
03	0639919	1		Gewindebuchse	threaded bush	douille taraudée
04	0646144	1		Folgedeckel	cover	couvercle
05	0460184	12		Mutter	nut	écrou
06	0460591	24		U-Scheibe	washer	rondelle
07	0646146	1		Dichtring	gasket	joint
08	0646145	1		Klemmring	clamping ring	anneau de serrage
09	0630481	12		Schraube	srew	vis

¹V = Verschleißteile • Wear parts • Pièces d'usure usuelles

²D = Teile des Dichtungssatzes • Parts of seal kit • Pièces de kit de joints

³R = Teile des Reparatursatzes • Parts of repair kit • Pièces de kit de reparation

■ = Sicherungsmittel 50 ml • Engineering adhesive 50 ml • Colle industrielle 50 ml

□ = Schmiermittel (säurefreies Fett) • Lubrication grease (acid-free)

Matière graisse (sans acide)

Best.-Nr. 0000015

Best.-Nr. 0000025

Pos.- Nr. in Klammern () sind keine Bestandteile dieser Baugruppe • Items marked thus () are not part of assembly shown • Les pièces entre parenthèses ne font pas partie du sous-groupe

Diese Zeichnung darf nicht kopiert, vervielfältigt oder dritten Personen zugänglich gemacht werden. Widerrechtliche Benutzung hat strafrechtliche Folgen. • This drawing should not be, in whole or in part, copied, distributed or be used by or passed on as information to others for competition purposes or for whatever purposes without the authorization of WIWA. Unauthorized use is subject to prosecution.

