

Airless Automatikpistole
Airless Automatic Gun
Airless Pistolet Automatique
2x 3/8" NPS -400bar

Bestell-Nr. • Order-No. • Référence: **0646154**
 Serie • Serie • Série: **000**
 Datum • Date • Date: **01.06.18**

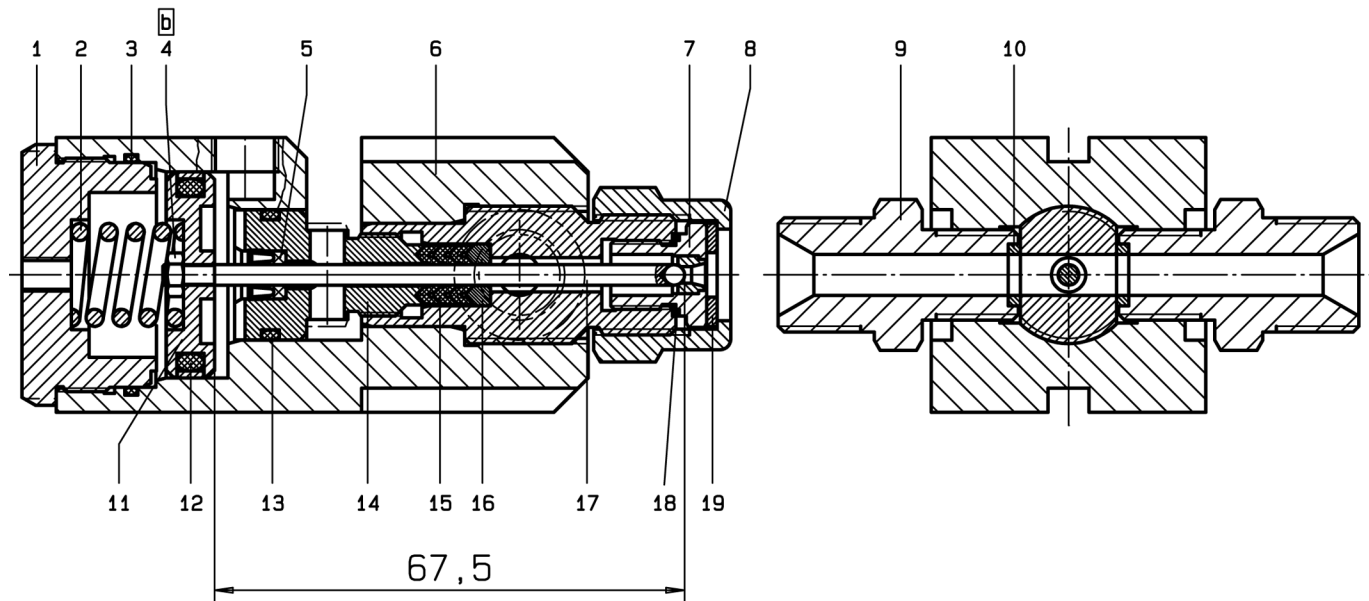


Bild:0646154E_4.tif PL:

Pos.-Nr. in Klammern () sind keine Bestandteile dieser Baugruppe / items marked with () are not part of assembly shown / Les pièces entre parenthèses ne font pas partie du sous-groupe

Diese Zeichnung darf nicht kopiert, vervielfältigt oder dritten Personen zugänglich gemacht werden. Widerrechtliche Benutzung hat strafrechtliche Folgen. / This drawing should not be, in whole or in part, copied, distributed or be used by or passed on as information to others for competition purposes or for whatever purposes without authorization. Unauthorized use is subject to prosecution.

Pos. Pos. Code	Bestell-Nr. Order-No. Référence	Stück Pieces Pièce	V ¹ / D ² / R ³	Artikelbezeichnung	Part Description	Désignation des articles
1.	0643123	1		Deckel	cover	couvercle
2.	0643116	1	V	Druckfeder	spring	ressort
3.	0640228	1	V,D,R	O-Ring	o-ring	joint torique
4.	0641603	1		Mutter	nut	écrou
5.	0643117	1	V,D,R	Nutring	lip seal	joint
6.	0643120	1		Gehäuse mit Einsatz	housing with insert	carcasse
7.	0160989	1	V,R	Ventilsitz kpl.	valve seat cpl.	siège de soupape cpl.
8.	0213829	1		Überwurfmutter	swivel nut	écrou-raccord
9.	0646155***	2		Doppelnippel 3/8NPS	male adaptor 3/8NPS	raccord double mâle 3/8NPS
	0643129***	2		Doppelnippel 1/4NPS	male adaptor 1/4NPS	raccord double mâle 1/4NPS
	0643133***	2		Doppelnippel M16x1,5	male adaptor M16x1,5	raccord double mâle M16x1,5
	0643413***			Stopfen lang mit Außensechskant	long plug with allen	bouchon long court avec allen
	0657562***			Stopfen kurz mit Innensechskant	short plug with allen	bouchon court avec allen
10.	0643130	2	V	Dichtung	gasket	joint

Airless Automatikpistole
Airless Automatic Gun
Airless Pistolet Automatique
2x 3/8" NPS -400bar

Bestell-Nr. • Order-No. • Référence: **0646154**
 Serie • Serie • Série: **000**
 Datum • Date • Date: **01.06.18**



Pos. Pos. Code (Forts.)	Bestell-Nr. Order-No. Référence	Stück Pieces Pièce	V ¹ / D ² / R ³	Artikelbezeichnung	Part Description	Désignation des articles
11.	0643124	1		Kolbenplatte	piston plate	plateau de piston
12.	0311871	1	V,D,R	Mantelring	mould hoop	cercle de moule
13.	0311243	1	V,D,R	O-Ring	o-ring	joint torique
14.	0646610	1		Packungsschraube	packing screw	vis de joint
15.	0630444	3	V,D,R	Manschette Teflon	packing ring teflon	joint en teflon
16.	0630475	1		Gegenring	counter ring	contre-anneau
17.	0643127	1	V, R	Ventilnadel	valve needle	pointeau
18.	0217824	1	V,D,R	Dichtung	gasket	joint
19.	0218111	1	V,D,R	Dichtung	gasket	joint
	0643327		R	Dichtungssatz	seal kit	jeu de joint
	0643328			Reparatursatz	repair kit	jeu de réparation

*****Achtung!**

Nur die in der Ersatzteilliste aufgeführten Doppelnippel und Stopfen verwenden!

*****Attention!**

Use only the male adaptors and plugs shown in this spare part list!

*****Attention!**

Utiliser que les raccords mâles x mâles (M/M) et les bouchons indiqués dans la liste des pièces d

¹V= Verschleißteile • Wear parts • Pièces d'usure usuelles

²D= Teile des Dichtungssatzes • Parts of seal kit • Pièces de kit de joints

³R= Teile des Reparatursatzes • Parts of repair kit • Pièces de kit de réparation

³R_G = Teile des Reparatursatzes, groß • Parts of repair kit, big • Pièces de kit de réparation grand

³R_K = Teile des Reparatursatzes, klein • Parts of repair kit, small • Pièces de kit de réparation, petit

Sicherungsmittel / Thread sealant / produit d'étanchéité

Symbol / Symbol / Symbole	Beschreibung / Description / Description	Artikel / Bestell-Nr. Article / Order-No. L'article / Référence
f	schwach / light / léger (50 ml)	222 / 0000016
b	mittel / medium / medium (50 ml)	243 / 0000015
schw	mittel, Kunststoff-Stahl / medium, plastic-steel / medium, plastique-acier (20 ml)	480 / 0000107
g	hochfest / high-streng / hautesistance (50 ml) hochfest für Cr/Ni-Teile / for Cr/Ni steel parts / pour parties fabriqué de Cr/Ni (50 ml)	601 / 0000014 2701 / 0000303
p	Rohrdichtungspaste / pipe sealant / pâte d'étanchéité pour tuyaux (50 ml)	225 / 0000017
a	Aktivator / activator / activateur (500 ml) Aktivator für Kunststoffteile / activator for plastic parts / activateur pour pièces de plasti- que (10 ml)	734 / 0000018 770 / 0000108
t	Gewindeband / threaded tape / ruban de filetage	/ 0000099
k	2K - Kleber / 2K - adhesive / 2K - adhésif	/ 0000414

Betriebsmittel / Machinery materials / Équipement de production

Symbol / Symbol / Symbole	Beschreibung / Description / Description	Bestell-Nr. Order-No. Référence
F	Fett, säurefrei / acid-free / sans acide	0000025
T	Trennmittel / release agent / agent séparateur bei Verarbeitung von Isozyanat / for application with isozyanate / pour l'application de l'isozyanate	0163333 0640651
M	Montagepaste (für R- und RS-Ausführung) / as- sembly paste (for version R or RS) / pâte d'as- semblage (de version R et RS)	0000233
MS	Montagespray (für R- und RS-Ausführung) / as- sembly spray (for version R or RS) / aérosol d'as- semblage (de version R et RS)	0000118