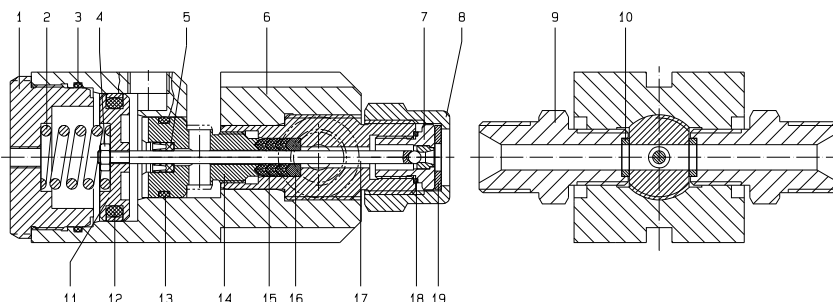


**Airless Automatikpistole • Airless Automatic Gun • Airless Pistolet automatique: 2x3/8" NPS- 400bar**  
**Bestell-Nr. • Order-No. • Référence: 0646154 Serie • Serie • Série: 001 Akt.: 03.05**



Pos. Pos. Code	Best.-Nr. Order No. Référence	Stück Pieces Pièce	V <sup>1</sup> /D <sup>2</sup> /R <sup>3</sup>	Artikelbezeichnung	Part Description	Désignation des articles
01	0643123	1		Deckel	cover	couvercle
02	0643116	1		Druckfeder	spring	ressort
03	0640228	1	D; R	O-Ring	o-ring	joint torique
04	0641603	1		Mutter	nut	écrou
05	0643117	1	V; D; R	Nutring	lip seal	joint
06	0643120	1		Gehäuse	housing	carcasse
07	0160989	1	R	Ventilsitz	valve seat	siège de soupape
08	0213829	1		Überwurfmutter	swivel nut	écrou-raccord
09	0646155	2		Doppelnippel	male adaptor	raccord double mâle
10	0643130	2		Dichtung	gasket	joint
11	0643124	1		Kolbenplatte	piston plate	plateau de piston
12	0311871	1	V; D; R	Mantelring	mould hoop	cercle de moule
13	0311243	1	D; R	O-Ring	o-ring	joint torique
14	0646610	1		Packungsschraube	packing screw	vis de joint
15	0630444	3	V; D; R	Manschette Teflon	packing ring teflon	joint en teflon
16	0630475	1		Gegenring	counter ring	contre-anneau
17	0643127	1	V; R	Ventilnadel	valve needle	pointeau
18	0217824	1	V; D; R	Dichtung	gasket	joint
19	0218111	1	D; R	Dichtung	gasket	joint
	0643327		R	Dichtungssatz	seal kit	jeu de joints
	0643328			Reparatursatz	repair kit	kit de réparation

<sup>1</sup>V = Verschleißteile • Wear parts  
 • Pièces d'usure usuelles

<sup>2</sup>D = Teile des Dichtungssatzes • Parts of seal kit  
 • Pièces de kit de joints

<sup>3</sup>R = Teile des Reparatursatzes • Parts of repair kit  
 • Pièces de kit de réparation

Pos.-Nr. in Klammern ( ) sind keine Bestandteile dieser Baugruppe • Items marked thus ( ) are not part of assembly shown • Les pièces entre parenthèses ne font pas partie du sous-groupe

**Sicherungsmittel 50 ml • Thread sealant 50 ml**  
**• produit d'étanchéité 50 ml**

**L** schwach • light • léger Best.-Nr. 0000016

**M** mittel • medium • medium Best.-Nr. 0000015

**H** hochfest • high-strength • haute résistance Best.-Nr. 0000014

**Schmiermittel • Lubrication grease • Matière grasse**

**F** Fett, säurefrei • acid-free • sans acide Best.-Nr. 0000025

**S** Spülmittel • lubricating fluid Best.-Nr. 0163333

• produit de nettoyage

**M** Montagepaste (für R- und RS-Ausführung) Best.-Nr. 0000045

• assembly paste (for version R or RS)

• pâte d'assemblage ( de version R et RS)

Diese Zeichnung darf nicht kopiert, vervielfältigt oder dritten Personen zugänglich gemacht werden. Widerrechtliche Benutzung hat strafrechtliche Folgen. • This drawing should not be, in whole or in part, copied, distributed or be used by or passed on as information to others for competition purposes or for whatever purposes without authorization. Unauthorized use is subject to prosecution.