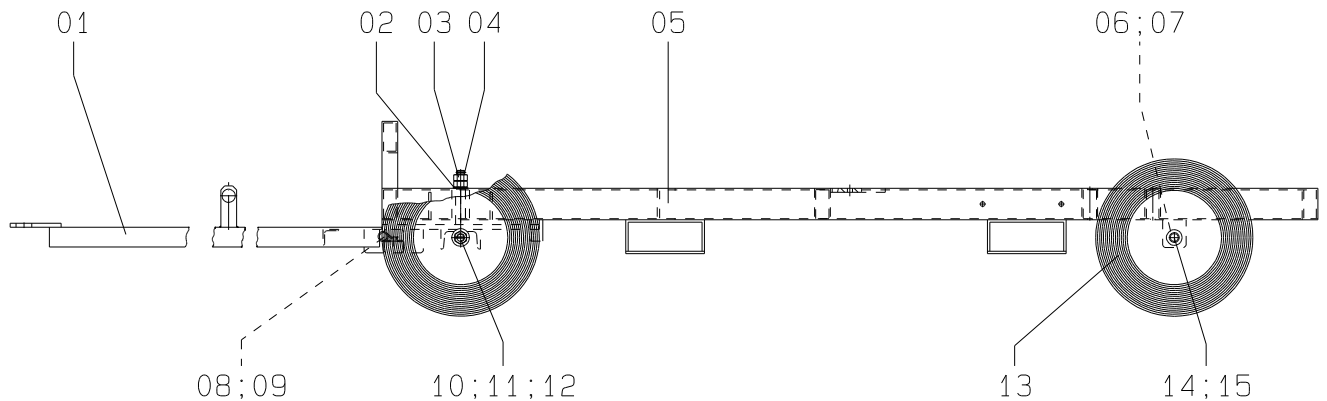


**Fahrgestell, kpl. • cart, cpl. • chariot, cpl.:**

Bestell-Nr. • Order-No. • Référence: **0646208**

Serie • Serie • Série: **000**

Akt.: **12.04**



Pos. Pos. Code	Best.-Nr. Order No. Référence	Stück Pieces Pièce	V <sup>1</sup> /D <sup>2</sup> /R <sup>3</sup>	Artikelbezeichnung	Part Description	Désignation des articles
01	0646380	1		Deichsel	shaft	timon
02	0460877	1		U-Scheibe	washer	rondelle
03	0646385	2		Mutter	nut	écrou
04	0461350	1		Splint	split pin	goupille
05	0646207	1		Gestell	frame	châssis
06	0646256	4		Hülse	sleeve	douille
07	0460877	4		U-Scheibe	washer	rondelle
08	0460621	2		U-Scheibe	washer	rondelle
09	0646381	2		Federstecker	retainer	goupille desécurité
10	0460621	2		U-Scheibe	washer	rondelle
11	0461164	2		Mutter	nut	écrou
12	0461350	2		Splint	split pin	goupille
13	0634113	4		Rad	wheel	roue
14	0646255	2		Achse	axle	axe
15	0461350	4		Splint	split pin	goupille

<sup>1</sup>V = Verschleißteile • Wear parts • Pièces d'usure usuelles

<sup>2</sup>D = Teile des Dichtungssatzes • Parts of seal kit • Pièces de kit de joints

<sup>3</sup>R = Teile des Reparatursatzes • Parts of repair kit • Pièces de kit de réparation

Pos.-Nr. in Klammern ( ) sind keine Bestandteile dieser Baugruppe

• Items marked thus ( ) are not part of assembly shown

• Les pièces entre parenthèses ne font pas partie du sous-groupe

**Sicherungsmittel 50 ml • Thread sealant 50 ml • produit d'étanchéité 50 ml**

**F** schwach • light • léger

Best.-Nr. 0000016

**B** mittel • medium • medium

Best.-Nr. 0000015

**S** hochfest • high-streng • hautesistance

Best.-Nr. 0000014

**Schmiermittel • Lubrication grease • Matière grasse**

**F** Fett, säurefrei • acid-free • sans acide

Best.-Nr. 0000025

**S** Spülmittel • lubricating fluid • produit de nettoyage

Best.-Nr. 0163333

**M** Montagepaste (geeignet für R- und RS-Ausführung) •

Best.-Nr. 0000045

assembly paste (for version R or RS) • pâte d'assemblage ( de version R et RS)

Diese Zeichnung darf nicht kopiert, vervielfältigt oder dritten Personen zugänglich gemacht werden. Widerrechtliche Benutzung hat strafrechtliche Folgen. • This drawing should not be, in whole or in part, copied, distributed or be used by or passed on as information to others for competition purposes or for whatever purposes without authorization. Unauthorized use is subject to prosecution.