

Druckbehälter • Pressure vessel • Réservoir sous pression

45l / B-Komponente

Bestell-Nr. • Order-No. • Référence: 0646258

Serie • Serie • Série: 000

Akt.: 10.01.07

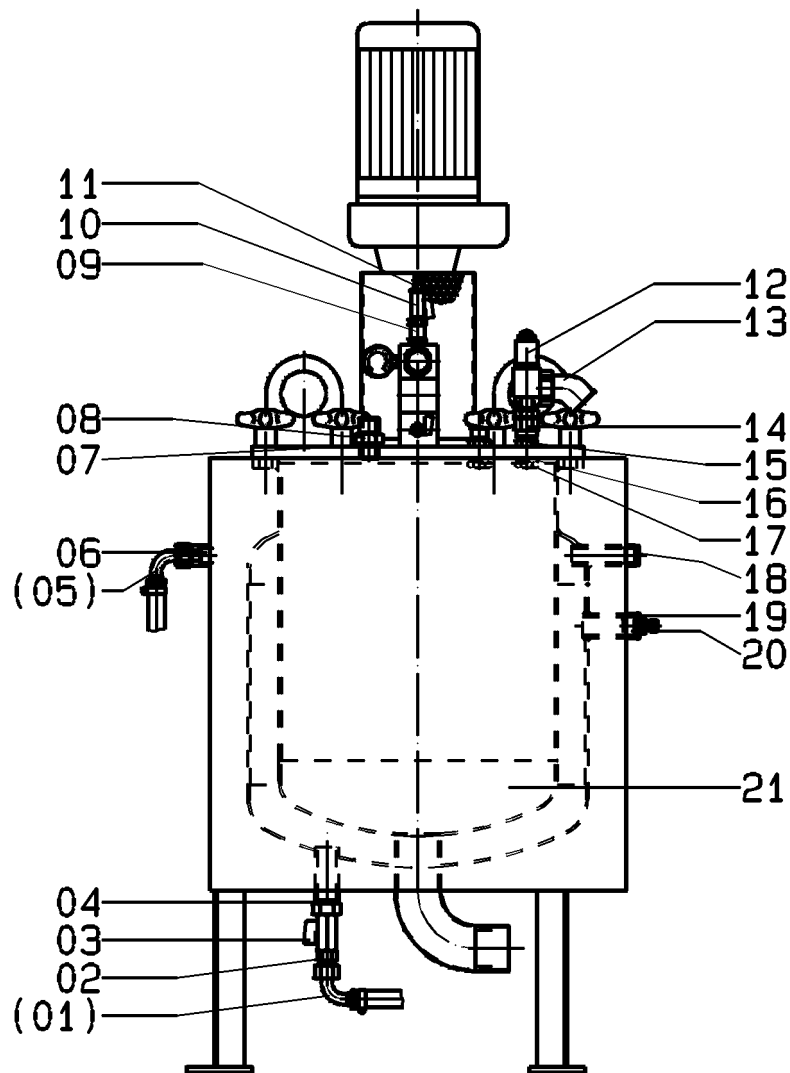


Bild:0646258E_5.tif PL:

Pos.-Nr. in Klammern () sind keine Betandteile dieser Baugruppe / items markedthus () are not part of assembly shown / Les pièces entre paranthèses ne font pas partiedu sous-groupe

Diese Zeichnung darf nicht kopiert, vervielfältigt oder dritten Personen zugänglich gemacht werden. Widerrechtliche Benutzung hat strafrechtliche Folgen. / This drawing should not be, in whole or in part, copied, distributed or be used by or passed on as information to others for competition purposes or for whatever purposes without authorization. Unauthorized use is subject to prosecution.

Druckbehälter • Pressure vessel • Réservoir sous pression

45l / B-Komponente

Bestell-Nr. • Order-No. • Référence: **0646258**

Serie • Serie • Série: **000**

Akt.: **10.01.07**

Pos. Pos. Code	Bestell-Nr. Order-No. Référence	Stück Pièces Pièce	v ¹ / D ² / R ³	Artikelbezeichnung	Part Description	Désignation des articles
(1.)	0411930	1		Stecknippel	plug-in nipple	nipple enfichable
2.	0214310	1		Doppelnippel	male adaptor	raccord double mâle
3.	0413526	1	v	Kugelhahn	ball valve	vanne
4.	0216941	1		Doppelnippel	male adaptor	raccord double mâle
(5.)	0411930	1		Stecknippel	plug-in nipple	nipple enfichable
6.	0472883	1		Doppelnippel	male adaptor	raccord double mâle
7.	0603635	1		Dichtung	gasket	joint
8.	0472913	1		Doppelnippel	male adaptor	raccord double mâle
9.	0632081	1	V	Rückschlagventil	non-return valve	soupape de non-retour
10.	0415529	1	V	Kugelhahn	ball valve	vanne
11.	0412600	1		Luftanschlussnippel	air connection nipple	raccord de connexion d'air
12.	0646451	1		Sicherheitsventil	safety valve	soupape de sécurit
13.	0498475	1		Winkel	elbow	coude
14.	0600962	1		Anschlussnippel	connecting nipple	raccord de connexion
15.	0638559	2		Doppelnippel	male adaptor	raccord double mâle
16.	0222119	2		Dichtung	gasket	joint
17.	0631795	2		Mutter	nut	écrou
18.	0646204	1		Verschlussstopfen	vent plug	bouchon de fermeture
(19.)	0633324*	1		Reduziernippel	reducing nipple	raccord de réduction
				optional	optional	optional
	0411701**	1		Reduziernippel	reducing nipple	raccord de réduction
(20.)	0646361*	1		gerade	straight screw fitting	connexion de vissage
				Einschraubverschraubung		rectiligne
				optional	optional	optional
	0649105**	1		Tauchhülse	immersion sleeve	douille plongeant
21.	0646247	1		Druckbehälter	pressure vessel	réservoir sous pression
				ohne Abbildung	not illustrated	sans illustration
(-)	0646260*	1		Thermometer	thermometer	raccord de réduction
				optional	optional	optional
	0649104**	1		Thermometer	thermometer	raccord de réduction
	0646846	1		Dichtung für Deckel	gasket for cover	joint pour couvercle

*) Bestellnummern mit „**“ entfallen / Order-No. with „**“ not necessary / Référence avec „**“ supprimé

**) Bestellnummern mit „*“ entfallen / Order-No. with „*“ not necessary / Référence avec „*“ supprimé

¹V= Verschleißteile • Wear parts • Pièces d'usure usuelles

²D= Teile des Dichtungssatzes • Parts of seal kit • Pièces de kit de joints

³R= Teile des Reparatursatzes • Parts of repair kit • Pièces de kit de réparation

³R_G = Teile des Reparatursatzes, groß • Parts of repair kit, big • Pièces de kit de réparation grand

³R_K = Teile des Reparatursatzes, klein • Parts of repair kit, small • Pièces de kit de réparation, petit

Druckbehälter • Pressure vessel • Réservoir sous pression

45l / B-Komponente

Bestell-Nr. • Order-No. • Référence: **0646258**

Serie • Serie • Série: **000**

Akt.: **10.01.07**

Sicherungsmittel / Thread sealant / produit d'étanchéité

Symbol / Symbol / Symbole	Beschreibung / Description / Description	Artikel / Bestell-Nr. Article / Order-No. L'article / Référence
r	schwach / light / léger (50 ml)	222 / 0000016
b	mittel / medium / medium (50 ml)	243 / 0000015
schw	mittel, Kunststoff-Stahl / medium, plastic-steel / medium, plastique-acier (20 ml)	480 / 0000107
g	hochfest / high-streng / hautesistance (50 ml) hochfest für Cr/Ni-Teile / for Cr/Ni steel parts / pour partes fabriqué de Cr/Ni (50 ml)	601 / 0000014 2701 / 0000303
p	Rohrdichtungspaste / pipe sealant / pâte d'étanchéité pour tuyaux (50 ml)	225 / 0000017
a	Aktivator / activator / activateur (500 ml) Aktivator für Kunststoffteile / activator for pla- stic parts / activateur pour pièces de plastique (10 ml)	734 / 0000018 770 / 0000108
t	Gewindeband / threaded tape / ruban de filetage	/ 0000099

Schmiermittel / Lubrication grease / Matière grasse

Symbol / Symbol / Symbole	Beschreibung / Description / Description	Bestell-Nr. Order-No. Référence
F	Fett, säurefrei / acid-free / sans acide	0000025
S	Spülmittel / lubricating fluid / produit de nettoyage	0163333
M	Montagepaste (für R- und RS-Ausführung) / assem- bly paste (for version R or RS) / pâte d'assemblage (de version R et RS)	0000045