

**Folgedeckel, kpl. • cover cpl. • couvercle cpl.**

Bestell-Nr. • Order-No. • Référence: **0646325**

Serie • Serie • Série: **000**

Akt.: **10.01.06**

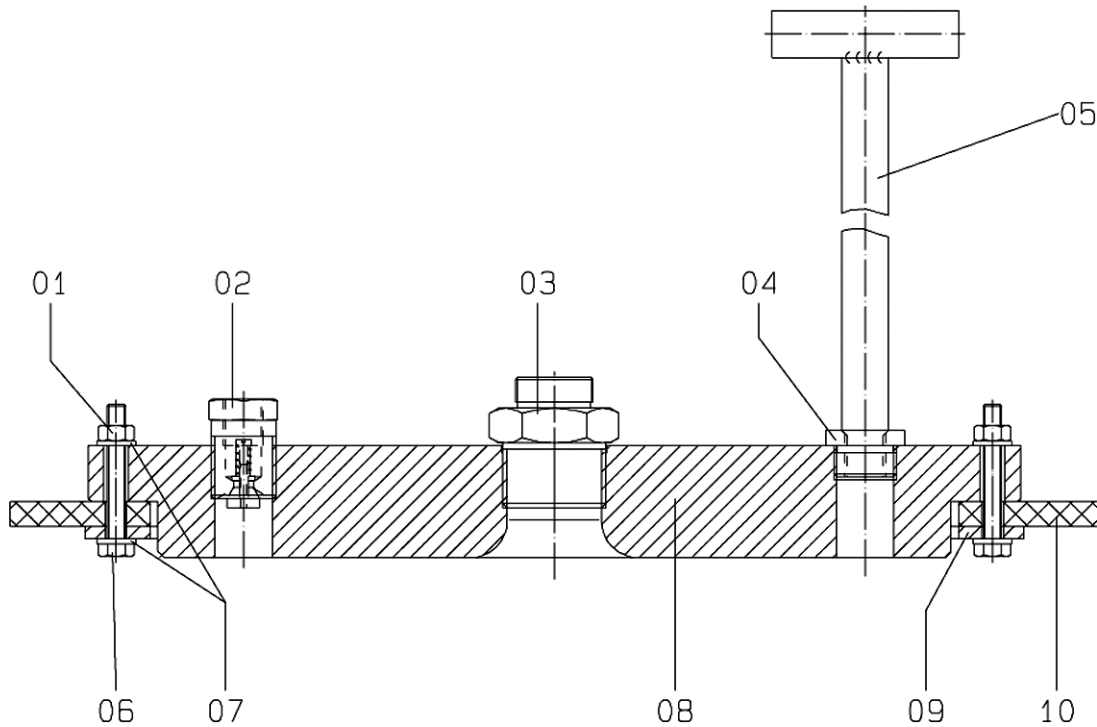


Bild :0646325E.tif

Pos. Pos. Code	Bestell-Nr. Order-No. Référence	Stück Pièces Pièce	V <sup>1</sup> / D <sup>2</sup> / R <sup>3</sup>	Artikelbezeichnung	Part Description	Désignation des articles
1.	0460184	12		Mutter	nut	écrou
2.	0646329	1		Rückschlagventil, kpl.	non-return valve, cpl.	soupape de non-retour, cpl.
3.	0219576	1		Doppelnippel	male adaptor	raccord double mâle
4.	0639919	1		Gewindebuchse	threaded bush	insert taraudé
5.	0639923	1		Verschlussknebel	clamp	manette de fermeture
6.	0630481	12		Schraube	screw	vis
7.	0460591	24		U-Scheibe	washer	rondelle
8.	0646326	1		Folgedeckel	cover	couvercle
9.	0646328	1		Klemmring	clamping ring	anneau de serrage
10.	0646327	1		Dichtung	gasket	joint

<sup>1</sup>V= Verschleißteile • Wear parts • Pièces d'usure usuelles

<sup>2</sup>D= Teile des Dichtungssatzes • Parts of seal kit • Pièces de kit de joints

<sup>3</sup>R= Teile des Reparatursatzes • Parts of repair kit • Pièces de kit de réparation

Pos.-Nr. in Klammern ( ) sind keine Bestandteile dieser Baugruppe  
 • items marked thus ( ) are not part of assembly shown  
 • Les pièces entre parenthèses ne font pas partiedu sous-groupe

**Sicherungsmittel 50ml • Thread sealant 50ml • produit d'étanchéité 50ml**

<b>R</b>	schwach • light • léger	Best.-Nr.: 0000016
<b>b</b>	mittel • medium • medium	Best.-Nr.: 0000015
<b>g</b>	hochfest • high-streng • hautesistance	Best.-Nr.: 0000014

**Schmiermittel • Lubrication grease • Matière graisse**

<b>F</b>	Fett, säurefrei • acid-free • sans acide	Best.-Nr.: 0000025
<b>S</b>	Spülmittel • lubricating fluid • produit de nettoyage	Best.-Nr.: 0163333
<b>M</b>	Montagepaste (für R- und RS-Ausführung) • assembly paste (for version R or RS) • pâte d'assemblage (de version R et RS)	Best.-Nr.: 0000045