

**Airless Automatikpistole**  
**Airless Automatic Gun**  
**Airless Pistolet Automatique**  
**2x 1/4" NPS - 225bar**

Bestell-Nr. • Order-No. • Référence: **0646339**  
 Serie • Serie • Série: **001**  
 Datum • Date • Date: **04.03.19**

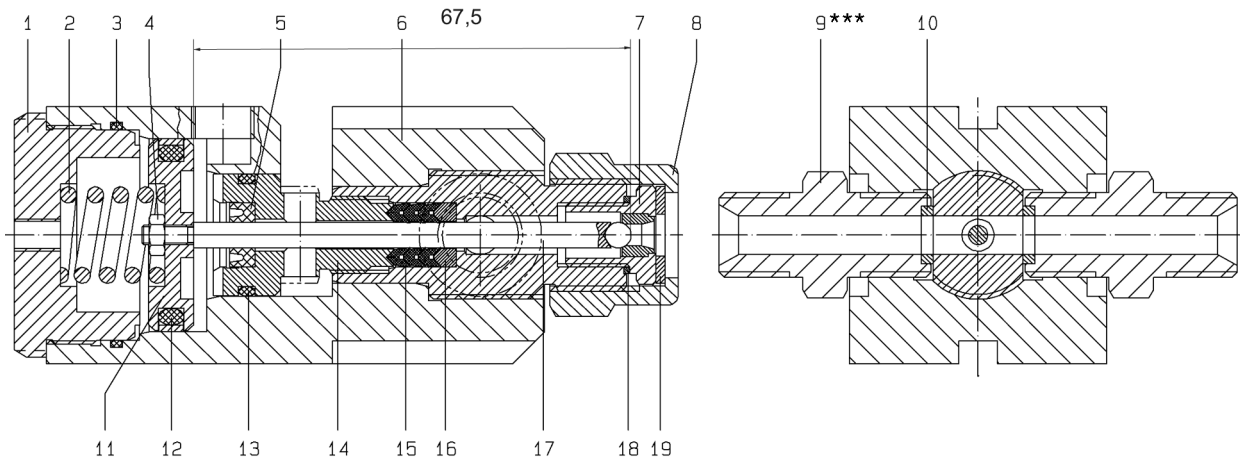


Bild:0646339E\_2.tif PL:

Pos.-Nr. in Klammern ( ) sind keine Bestandteile dieser Baugruppe / items marked with ( ) are not part of assembly shown / Les pièces entre parenthèses ne font pas partie du sous-groupe

Diese Zeichnung darf nicht kopiert, vervielfältigt oder dritten Personen zugänglich gemacht werden. Widerrechtliche Benutzung hat strafrechtliche Folgen. / This drawing should not be, in whole or in part, copied, distributed or be used by or passed on as information to others for competition purposes or for whatever purposes without authorization. Unauthorized use is subject to prosecution.

Pos. Pos. Code	Bestell-Nr. Order-No. Référence	Stück Pieces Pièce	V <sup>1</sup> / D <sup>2</sup> / R <sup>3</sup>	Artikelbezeichnung	Part Description	Désignation des articles
1.	0647115	1		Deckel	cover	couvercle
2.	0643116	1		Druckfeder	spring	ressort
3.	0640228	1	D, R	O-Ring	o-ring	joint torique
4.	0641603	1		Mutter	nut	écrou
5.	0646371	1	V, D, R	Nutring	lip seal	joint
6.	0646376	1		Gehäuse mit Einsatz	housing with insert	carcasse
7.	0646338	1	R	Ventilsitz kpl.	valve seat cpl.	siège de soupape cpl.
8.	0213829	1		Überwurfmutter	swivel nut	écrou-raccord
9.	0643129***	2		Doppelnippel	male adaptor	raccord double mâle
	0643413***			<b>wahlweise:</b> Stopfen	<b>optionally</b> plug	<b>au choix:</b> bouchon
10.	0643130	2		Dichtung	gasket	joint
11.	0643124	1		Kolbenplatte	piston plate	plateau de piston
12.	0311871	1	V, D, R	Mantelring	mould hoop	cercle de moule
13.	0311243	1	D, R	O-Ring	o-ring	joint torique
14.	0646609	1		Packungsschraube	packing screw	vis de joint
15.	0630700	3	V, D, R	Manschette Teflon	packing ring teflon	joint en teflon

**Airless Automatikpistole**  
**Airless Automatic Gun**  
**Airless Pistolet Automatique**  
**2x 1/4" NPS - 225bar**

Bestell-Nr. • Order-No. • Référence: **0646339**  
 Serie • Serie • Série: **001**  
 Datum • Date • Date: **04.03.19**



Pos. Pos. Code (Forts.)	Bestell-Nr. Order-No. Référence	Stück Pieces Pièce	V <sup>1</sup> / D <sup>2</sup> / R <sup>3</sup>	Artikelbezeichnung	Part Description	Désignation des articles
16.	0630701	1	D, R	Gegenring	counter ring	contre-anneau
17.	0646340	1	V, R	Ventilnadel	valve needle	pointeau
18.	0217824	1	V, D, R	Dichtung	gasket	joint
19.	0218111	1	D,R	Dichtung	gasket	joint
	0646377		R	Dichtungssatz	seal kit	jeu de joint
	0646351			Reparatursatz	repair kit	jeu de réparation

**\*\*\*Achtung!**

Nur die in der Ersatzteilliste aufgeführten Doppelnippel und Stopfen verwenden!

**\*\*\*Attention!**

Use only the male adaptors and plugs shown in this spare part list!

**\*\*\*Attention!**

Utiliser que les raccords mâles x mâles (M/M) et les bouchons indiqués dans la liste des pièces de rechange!

<sup>1</sup>V= Verschleißteile • Wear parts • Pièces d'usure usuelles

<sup>2</sup>D= Teile des Dichtungssatzes • Parts of seal kit • Pièces de kit de joints

<sup>3</sup>R= Teile des Reparatursatzes • Parts of repair kit • Pièces de kit de réparation

<sup>3</sup>R<sub>G</sub> = Teile des Reparatursatzes, groß • Parts of repair kit, big • Pièces de kit de réparation grand

<sup>3</sup>R<sub>K</sub> = Teile des Reparatursatzes, klein • Parts of repair kit, small • Pièces de kit de réparation, petit

**Sicherungsmittel / Thread sealant / produit d'étanchéité**

Symbol / Symbol / Symbole	Beschreibung / Description / Description	Artikel / Bestell-Nr. Article / Order-No. L'article / Référence
<b>r</b>	schwach / light / léger (50 ml)	222 / 0000016
<b>d</b>	mittel / medium / medium (50 ml)	243 / 0000015
<b>schw</b>	mittel, Kunststoff-Stahl / medium, plastic-steel / medium, plastique-acier (20 ml)	480 / 0000107
<b>g</b>	hochfest / high-streng / hautesistance (50 ml) hochfest für Cr/Ni-Teile / for Cr/Ni steel parts / pour parties fabriqué de Cr/Ni (50 ml)	601 / 0000014 2701 / 0000303
<b>p</b>	Rohrdichtungspaste / pipe sealant / pâte d'étanchéité pour tuyaux (50 ml)	225 / 0000017
<b>a</b>	Aktivator / activator / activateur (500 ml) Aktivator für Kunststoffteile / activator for plastic parts / activateur pour pièces de plasti- que (10 ml)	734 / 0000018 770 / 0000108
<b>t</b>	Gewindeband / threaded tape / ruban de filetage	/ 0000099
<b>k</b>	2K - Kleber / 2K - adhesive / 2K - adhésif	/ 0000414

**Betriebsmittel / Machinery materials / Équipement de production**

Symbol / Symbol / Symbole	Beschreibung / Description / Description	Bestell-Nr. Order-No. Référence
<b>F</b>	Fett, säurefrei / acid-free / sans acide	0000025
<b>T</b>	Trennmittel / release agent / agent séparateur bei Verarbeitung von Isozyanat / for application with isocyanate / pour l'application de l'isocyanate	0163333 0640651
<b>M</b>	Montagepaste (für R- und RS-Ausführung) / as- sembly paste (for version R or RS) / pâte d'as- semblage (de version R et RS)	0000233
<b>MS</b>	Montagespray (für R- und RS-Ausführung) / as- sembly spray (for version R or RS) / aérosol d'as- semblage (de version R et RS)	0000118