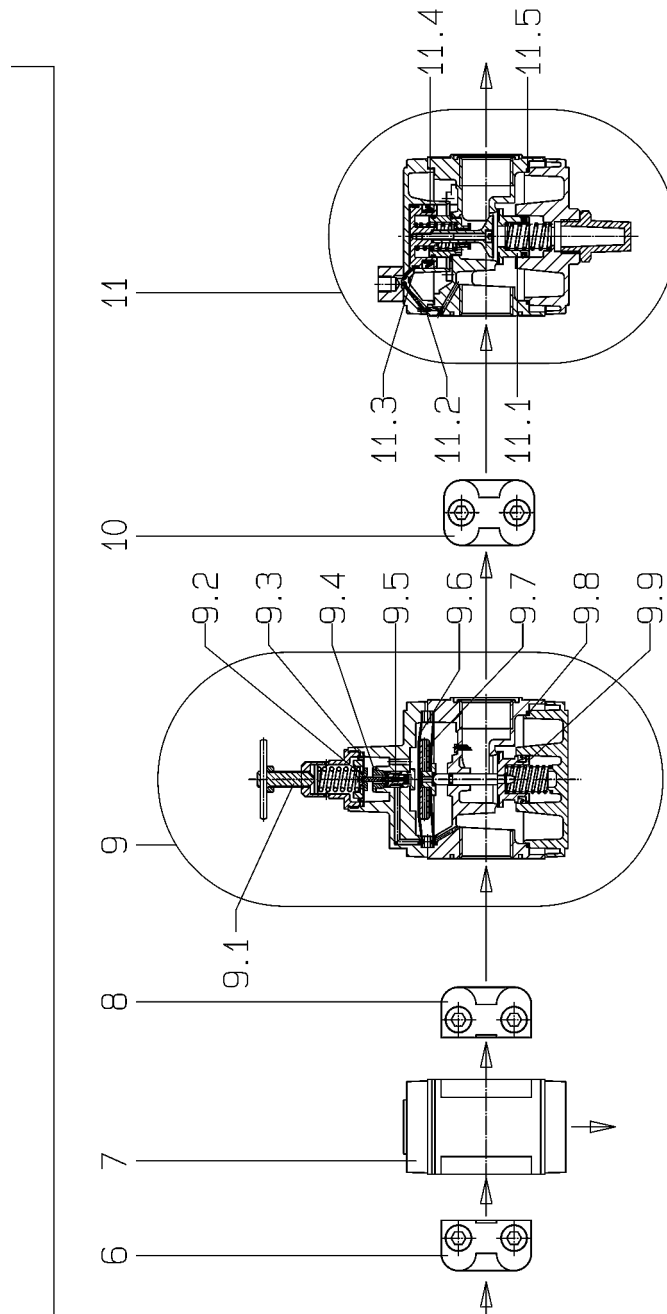


Bild:0646414E.tif 0646414E2.tif PL:

Pos.-Nr. in Klammern () sind keine Bestandteile dieser Baugruppe / items marked with () are not part of assembly shown / Les pièces entre parenthèses ne font pas partie du sous-groupe

Diese Zeichnung darf nicht kopiert, vervielfältigt oder dritten Personen zugänglich gemacht werden. Widerrechtliche Benutzung hat strafrechtliche Folgen. / This drawing should not be, in whole or in part, copied, distributed or be used by or passed on as information to others for competition purposes or for whatever purposes without authorization. Unauthorized use is subject to prosecution.



Wartungseinheit G1“
Air Maintenance Unit G1“
Unité d'entretien cpl.

Bestell-Nr. • Order-No. • Référence: **0646414**
 Serie • Serie • Série: **000**
 Datum • Date • Date: **21.04.11**



Pos. Pos. Code	Bestell-Nr. Order-No. Référence	Stück Pièces Pièce	V ¹ / D ² / R ³	Artikelbezeichnung	Part Description	Désignation des articles
1.	0647776	1		Filter mit Metallbehälter	filter	filtre
1.1	0647761	1		Kondensatbehälter Metall kpl.	condensation holder	collecteur de purge
1.1.1	0632936	1		O-Ring	o-ring	joint torique
1.2	0647774	1		Filterelement	filter element	element du filtre
	0647775	1		Reparatursatz für Filter bestehend aus Pos.1.3-1.6	repair kit for filter consisting of pos.1.3-1.6	kit de réparation pour filtre consistant en pos.1.3-1.6
1.3		1		Drallkappe	swirl cap	capuchon de torsion
1.4		1		Kegelführung	cone guide	guidage conique
1.5		1		Boden	floor	fond
1.6		1		Trennkappe	separator cap	capuchon séparateur
2.	0647816	1		Anbausatz,beinhaltet:	mounting kit,consisting of:	jeu de pièces détachées, consistant en:
	0632930	1		O-Ring	o-ring	joint torique
3.	0647777	1		Verteiler	manifold	distributeur
4.	0647816	1		Anbausatz,beinhaltet:	mounting kit,consisting of:	jeu de pièces détachées, consistant en:
	0632930	1		O-Ring	o-ring	joint torique
5.	0647778	1		Nebelöler m.Metallbehälter	fog oiler	lubricateur
5.1		1		Ölbehälter kpl.Metall	oil container	réservoir
5.1.1	0632936	1		O-Ring	o-ring	joint torique
5.2	0647772	1		Öleinfüllschraube kpl.	oil filler screw	vis de remplissage
	0647299	1		Reparatursatz f.Nebelöler bestehend aus Pos.5.3-5.10	repair kit fog oiler consisting of pos.5.3-5.10	kit de réparation p.lubricateur consistant en pos.5.3-5.10
5.3		1		Stauklappe	sieve	clapet d'arrêt (tamis)
5.4		1		O-Ring	o-ring	joint torique
5.5		1		Kugel	ball	bille
5.6		1		Dichtung	gasket	joint
5.7		1		Schraube	screw	vis
5.8		1		Flansch	flange	collet/bride
5.9		1		Kugel	ball	bille
5.10		1		Druckfeder	spring	ressort
6.	0647816	1		Anbausatz,beinhaltet:	mounting kit,consisting of:	jeu de pièces détachées, consistant en :
	0632930	1		O-Ring	o-ring	joint torique
7.	0647777	1		Verteiler	manifold	distributeur
8.	0647816	1		Anbausatz,beinhaltet:	mounting kit,consisting of:	jeu de pièces détachées, consistant en:
	0632930	1		O-Ring	o-ring	joint torique
9.	0647779	1		Druckluftregler	compressed air regulator	régulateur d'air comprimé
9.1	0650149	1		Knebel kpl.mit Spindel,Rändelmutter+Feder- haube	T-handle cpl.with spindle, knureld nut +spring cover	manette cpl. avec broche, écrou + capuchon de ressort

**Wartungseinheit G1“
Air Maintenance Unit G1“
Unité d'entretien cpl.**

Bestell-Nr. • Order-No. • Référence: **0646414**
Serie • Serie • Série: **000**
Datum • Date • Date: **21.04.11**



Pos. Pos. Code (Forts.)	Bestell-Nr. Order-No. Référence	Stück Pieces Pièce	V ¹ / D ² / R ³	Artikelbezeichnung	Part Description	Désignation des articles
	0647300	1		Reparatursatz f.Druckregler, bestehend aus: Pos.9.2-9.9	repair kit pressure regulator, consisting of: pos 9.2-9.9	kit de réparation pour régu- lateur de pression,consistant en: pos 9.2-9.9
9.2		1		O-Ring	o-ring	joint torique
9.3		1		Sickenmembran Pilotregler	beaded membrane pilot regu- lator	membrane nervurée régu- lateur pilote
9.4		1		O-Ring	o-ring	joint torique
9.5		1		Ventilkegel kpl.	valve cone cpl.	cône de soupape cpl.
9.6		1		Membran schwarz	diaphragm,black	membrane,noir
9.7		1		Membran kpl.	diaphragm cpl.	membrane cpl.
9.8		1		O-Ring	o-ring	joint torique
9.9		1		Ventilkegel kpl.	valve cone cpl.	cône de soupape cpl.
10.	0647815	1		Anbausatz,beinhaltet:	mounting kit,consisting of:	jeu de pièces détachées,con- sistant en:
	0632930	1		O-Ring	o-ring	joint torique
11.	0647781	1		Pneumatikventil	pneumatic valve	soupape pneumatique
	0647302	1		Reparatursatz für 3/2 WV bestehend aus Pos.11.1-11.5	repair kit 3/2 way valve consisting of pos.11.1-11.5	kit de réparation pour selection de circuit,consistant en pos.11.1-11.5
11.1		1		Ventilkegel mit Lippenring	valve cone	cône de soupape
11.2		1		O-Ring	o-ring	joint torique
11.3		1		Führungsring	guide ring	bague de guidage
11.4		1		Nutring	lip seal	joint
11.5		1		O-Ring	o-ring	joint torique

¹V= Verschleißteile • Wear parts • Pièces d'usure usuelles

²D= Teile des Dichtungssatzes • Parts of seal kit • Pièces de kit de joints

³R= Teile des Reparatursatzes • Parts of repair kit • Pièces de kit de reparation

³R_G = Teile des Reparatursatzes, groß • Parts of repair kit, big • Pièces de kit de reparation grand

³R_K = Teile des Reparatursatzes, klein • Parts of repair kit, small • Pièces de kit de reparation, petit

**Wartungseinheit G1“
Air Maintenance Unit G1“
Unité d'entretien cpl.**

Bestell-Nr. • Order-No. • Référence: **0646414**
Serie • Serie • Série: **000**
Datum • Date • Date: **21.04.11**



Sicherungsmittel / Thread sealant / produit d'étanchéité

Symbol / Symbol / Symbole	Beschreibung / Description / Description	Artikel / Bestell-Nr. Article / Order-No. L'article / Référence
r	schwach / light / léger (50 ml)	222 / 0000016
b	mittel / medium / medium (50 ml)	243 / 0000015
schw	mittel, Kunststoff-Stahl / medium, plastic-steel / medium, plastique-acier (20 ml)	480 / 0000107
g	hochfest / high-streng / hautesistance (50 ml) hochfest für Cr/Ni-Teile / for Cr/Ni steel parts / pour partes fabriqué de Cr/Ni (50 ml)	601 / 0000014 2701 / 0000303
p	Rohrdichtungspaste / pipe sealant / pâte d'étanchéité pour tuyaux (50 ml)	225 / 0000017
a	Aktivator / activator / activateur (500 ml) Aktivator für Kunststoffteile / activator for plastic parts / activateur pour pièces de plasti- que (10 ml)	734 / 0000018 770 / 0000108
t	Gewindeband / threaded tape / ruban de filetage	/ 0000099

Betriebsmittel / Machinery materials / Équipement de production

Symbol / Symbol / Symbole	Beschreibung / Description / Description	Bestell-Nr. Order-No. Référence
F	Fett, säurefrei / acid-free / sans acide	0000025
T	Trennmittel / release agent / agent séparateur bei Verarbeitung von Isozyanat / for application with isozyanate / pour l'application de l'isozyanate	0163333 0640651
M	Montagepaste (für R- und RS-Ausführung) / as- sembly paste (for version R or RS) / pâte d'as- semblage (de version R et RS)	0000045