

**Materialpumpe**  
**Material Pump**  
**Section fluide**

72/75 -N-

Bestell-Nr. • Order-No. • Référence: **0646448**

Serie • Serie • Série: **003**

Datum • Date • Date: **07.04.11**

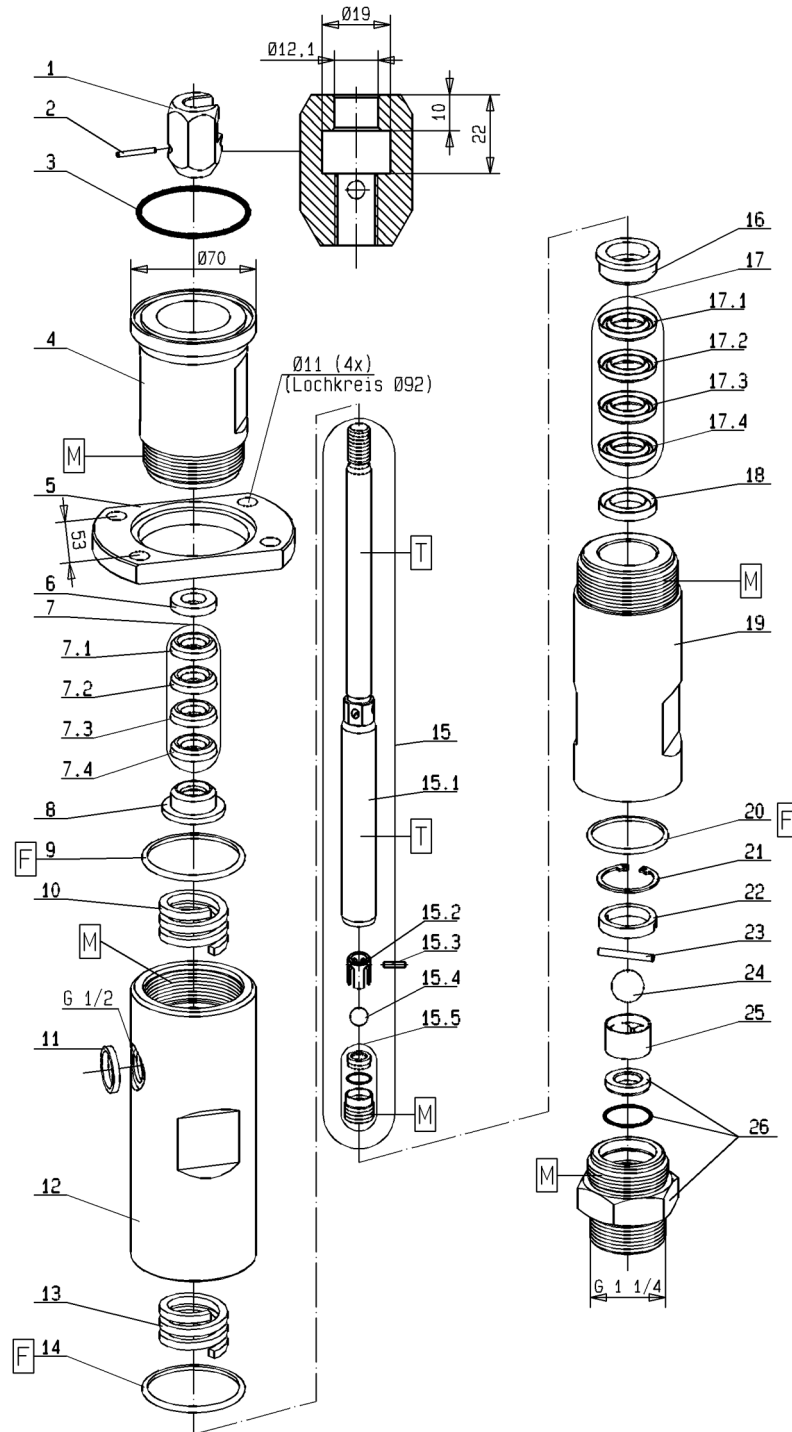


Bild:0646448E\_6.tif PL:

Pos.-Nr. in Klammern ( ) sind keine Bestandteile dieser Baugruppe / items marked with ( ) are not part of assembly shown / Les pièces entre parenthèses ne font pas partie du sous-groupe

Diese Zeichnung darf nicht kopiert, vervielfältigt oder dritten Personen zugänglich gemacht werden. Widerrechtliche Benutzung hat strafrechtliche Folgen. / This drawing should not be, in whole or in part, copied, distributed or be used by or passed on as information to others for competition purposes or for whatever purposes without authorization. Unauthorized use is subject to prosecution.

**Hauptsitz und Produktion / Headquarter & Production:**  
**WIWA Wilhelm Wagner GmbH & Co. KG**  
 Gewerbestraße 1-3 • 35633 Lahnu, Germany  
 Tel.: +49 6441 609-0 • Fax: +49 6441 609-50  
 E-mail: info@wiwa.de  
 Internet: www.wiwa.de

**WIWA LP**  
 3734A Cook Blvd. • Chesapeake, VA 23323, USA  
 Tel:+1-757-436-2223 • Fax:+1-757-436-2103 •  
 Tel.(Toll Free): +1-866-661-2139  
 E-mail: sales@wiwalp.com  
 Internet: www.wiwa.com

**WIWA Taicang Co.,Ltd.**  
 No.87 East Suzhou Rd. • Taicang City  
 Jiangsu Province 215400 • P.R.China  
 Tel:+86-512-5354-8858•Fax:+86-512-5354-8859  
 E-mail: info@wiwa-china.com  
 Internet: www.wiwa.com

**Materialpumpe**  
**Material Pump**  
**Section fluide**

Bestell-Nr. • Order-No. • Référence: **0646448**

Serie • Serie • Série: **003**

Datum • Date • Date: **07.04.11**



72/75 -N-

Pos. Pos. Code	Bestell-Nr. Order-No. Référence	Stück Pieces Pièce	V <sup>1</sup> / D <sup>2</sup> / R <sup>3</sup>	Artikelbezeichnung	Part Description	Désignation des articles
1.	0643280	1		Kupplungsstück	coupling piece	pièce d'accouplement
2.	0647935	1	R,R*	Spannhülse	tension	goupille
3.	0641493	1	D, R,R*	O-Ring	o-ring	joint torique
4.	0643250	1		Hochdruckkopf	high pressure head	tête à haute pression
5.	0643249	1		Anzugring	connecting ring	bague de montage
6.	0641443	1		Sattelring	saddle ring	bague de retenue
7.	0641449	1	V, R,R*	Manschettensatz gemischt bestehend aus Pos. 7.1-7.4	packing ring set mixed consisting of pos. 7.1-7.4	jeu de joints composé consistant en pos. 7.1-7.4
7.1	0630062	1	V, R,R*	Manschette Teflon	packing ring teflon	joint en teflon
7.2	0631811	1	V, R,R*	Manschette Leder	packing ring tleather	joint en cuir
7.3	0630062	1	V, R,R*	Manschette Teflon	packing ring teflon	joint en teflon
7.4	0630062	1	V, R,R*	Manschette Teflon	packing ring teflon	joint en teflon
8.	0641446	1		Gegenring	counter ring	contre-anneau
9.	0465852	1	D, R,R*	Dichtring	seal ring	joint
10.	0641445	1	R*	Druckfeder	spring	ressort
11.	0497894	1	D, R	Dichtung	seal	joint
12.	0641448	1		Federgehäuse	spring housing	logement de ressort
13.	0641445	1	R*	Druckfeder	spring	ressort
14.	0465852	1	D, R,R*	Dichtring	seal ring	joint
15.	0650212	1	V	Doppelkolben, kpl. bestehend aus Pos. 15.1-15.5	dual piston, cpl. consisting of pos. 15.1-15.5	piston double, cpl. consistant en pos. 15.1-15.5
15.1	0647456	1	V	Doppelkolben	dual piston	piston double
15.2	0648573	1		Kugelführung	ball guide	guidage de bille
15.3	0647394	1	V	Zylinderstift	cylindrical pin	goupille cylindrique
15.4	0633982	1	V, R*	Kugel	ball	bille
15.5	0618586	1	V,R*	Ventilschraube, kpl.	valve screw, cpl.	vis à soupape, cpl.
16.	0630103	1		Gegenring	counter ring	contre-anneau
17.	0641450	1	V, R,R*	Manschettensatz gemischt bestehend aus Pos. 17.1-17.4	packing ring set mixed consisting of pos. 17.1-17.4	jeu de joints composé consistant en pos. 17.1-17.4
17.1	0627978	1	V, R,R*	Manschette Teflon	packing ring teflon	joint en teflon
17.2	0310425	1	V, R,R*	Manschette Leder	packing ring leather	joint en cuir
17.3	0627978	1	V, R,R*	Manschette Teflon	packing ring teflon	joint en teflon
17.4	0627978	1	V, R,R*	Manschette Teflon	packing ring teflon	joint en teflon
18.	0641444	1		Sattelring	saddle ring	bague de retenue
19.	0641447	1		Druckzylinder	pressure cylinder	cylindre de pression
20.	0218162	1	D, R,R*	Dichtring	seal ring	joint
21.	0641146	1	R*	Sicherungsring	retaining ring	circlip
22.	0641069	1	R*	Hülse	sleeve	douille
23.	0641129	1	V, R,R*	Zylinderstift	cylindrical pin	goupille cylindrical
24.	0633981	1	V, R*	Kugel	ball	bille

**Materialpumpe**  
**Material Pump**  
**Section fluide**

Bestell-Nr. • Order-No. • Référence: **0646448**

Serie • Serie • Série: **003**

Datum • Date • Date: **07.04.11**



**72/75 -N-**

Pos. Pos. Code (Forts.)	Bestell-Nr. Order-No. Référence	Stück Pieces Pièce	V <sup>1</sup> / D <sup>2</sup> / R <sup>3</sup>	Artikelbezeichnung	Part Description	Désignation des articles
25.	0605743	1		Kugelführung	ball guide	guidage de bille
26.	0646642	1	V	Ventilgehäuse kpl. -BV-	valve housing cpl.	corps de vanne cpl.
	0643713		R	Dichtungssatz	seal kit	jeu de joints
	0646450			Reparaturatz (R)	repair kit (R)	kit de réparation (R)
	0649948			Reparaturatz (R*)	repair kit (R*)	kit de réparation (R*)

<sup>1</sup>V= Verschleißteile • Wear parts • Pièces d'usure usuelles

<sup>2</sup>D= Teile des Dichtungssatzes • Parts of seal kit • Pièces de kit de joints

<sup>3</sup>R= Teile des Reparaturatzes • Parts of repair kit • Pièces de kit de réparation

<sup>3</sup>R<sub>G</sub> = Teile des Reparaturatzes, groß • Parts of repair kit, big • Pièces de kit de réparation grand

<sup>3</sup>R<sub>K</sub> = Teile des Reparaturatzes, klein • Parts of repair kit, small • Pièces de kit de réparation, petit

**Sicherungsmittel / Thread sealant / produit d'étanchéité**

Symbol / Symbol / Symbole	Beschreibung / Description / Description	Artikel / Bestell-Nr. Article / Order-No. L'article / Référence
<b>r</b>	schwach / light / léger (50 ml)	222 / 0000016
<b>b</b>	mittel / medium / medium (50 ml)	243 / 0000015
<b>schw</b>	mittel, Kunststoff-Stahl / medium, plastic-steel / medium, plastique-acier (20 ml)	480 / 0000107
<b>g</b>	hochfest / high-streng / hautesistance (50 ml) hochfest für Cr/Ni-Teile / for Cr/Ni steel parts / pour partes fabriqué de Cr/Ni (50 ml)	601 / 0000014 2701 / 0000303
<b>p</b>	Rohrdichtungspaste / pipe sealant / pâte d'étanchéité pour tuyaux (50 ml)	225 / 0000017
<b>a</b>	Aktivator / activator / activateur (500 ml) Aktivator für Kunststoffteile / activator for plastic parts / activateur pour pièces de plasti- que (10 ml)	734 / 0000018 770 / 0000108
<b>t</b>	Gewindeband / threaded tape / ruban de filetage	/ 0000099

**Betriebsmittel / Machinery materials / Équipement de production**

Symbol / Symbol / Symbole	Beschreibung / Description / Description	Bestell-Nr. Order-No. Référence
<b>F</b>	Fett, säurefrei / acid-free / sans acide	0000025
<b>T</b>	Trennmittel / release agent / agent séparateur bei Verarbeitung von Isozyanat / for application with isocyanate / pour l'application de l'isocyanate	0163333 0640651
<b>M</b>	Montagepaste (für R- und RS-Ausführung) / as- sembly paste (for version R or RS) / pâte d'as- semblage (de version R et RS)	0000045