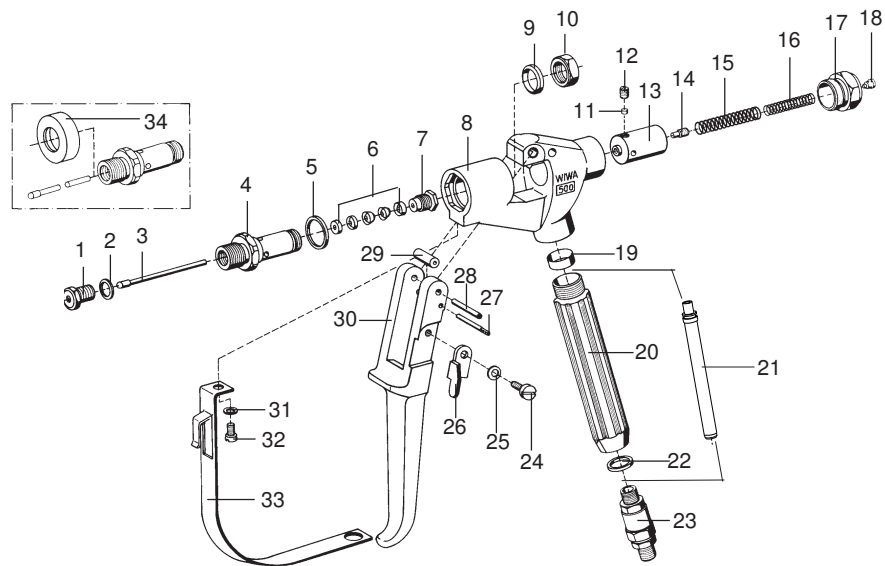


Airless-Spritzpistole • Airless Spray Painting Gun • Pistolet > sans air<: Modell WIWA 500 -D-FI
 Bestell-Nr. • Order-No. • Référence: **0646452** Serie • Serie • Série: **000** Akt.: **06.04**



Einsteckfilter • filter insert • filtre de pistolet

Farbe color couleur	Maschenweite mesh size maille	Best.-Nr. Order No. Référence
grün	M 30	0638201
weiß	M 60	0414700
gelb	M100 (Standard)	0467448
blau	M150	0638200
rot	M200	0467456

¹V = Verschleißteile • Wear parts • Pièces d'usure usuelles ■ = Sicherungsmittel 50 ml • Engineering adhesive 50 ml • Colle industrielle 50 ml Best.-Nr. 0000015
²D = Teile des Dichtungssatzes • Parts of seal kit • Pièces de kit de joints □ = Schmiermittel (säurefreies Fett) • Lubrication grease (acid-free) Matière grasse (sans acide) Best.-Nr. 0000025
³R = Teile des Reparatursatzes • Parts of repair kit • Pièces de kit de réparation

Pos.-Nr. in Klammern () sind keine Bestandteile dieser Baugruppe • Items marked thus () are not part of assembly shown • Les pièces entre parenthèses ne font pas partie du sous-groupe

Diese Zeichnung darf nicht kopiert, vervielfältigt oder dritten Personen zugänglich gemacht werden. Widerrechtliche Benutzung hat strafrechtliche Folgen. • This drawing should not be, in whole or in part, copied, distributed or be used by or passed on as information to others for competition purposes or for whatever purposes without the authorization of WIWA. Unauthorized use is subject to prosecution.

Airless-Spritzpistole • Airless Spray Painting Gun • Pistolet >sans air<: Modell WIWA 500 -D-FI

 Bestell-Nr. • Order-No. • Référence: **0646452**

 Serie • Serie • Série: **000**

 Akt.: **06.04**

Pos. Pos. Code	Best.-Nr. Order No. Référence	Stück Pieces Pièce	V ¹ /D ² /R ³	Artikelbezeichnung	Part Description	Désignation des articles
01	0160989	1	R	Ventilsitz	valve seat	siège
02	0217824	1	D, R	Dichtung	gasket	joint
03	0411299	1	R	Ventilnadel	valve needle	pointeau
04	0644487	1		Einsatz	insert	insert
05	0217743	1	D, R	Dichtung	gasket	joint
06	0160997	1	V, D, R	Packung komplett	packing set	joints complet
07	0213802	1		Stopfbuchschraube	packing screw	boulon de serrage
08	0163155	1		Pistolenkörper kpl.	body gun cpl.	corps de pistolet cpl.
				bestehend aus:	consisting of:	consistant en:
	0212660	1		Pistolenkörper	body gun	corps de pistolet
	0213918	1		Buchse	bush	douille
09	0218081	1	D, R	Dichtung	gasket	joint
10	0213810	1		Mutter	nut	écrou
11	0213853	1		Druckstopfen	pressure plug	coussin de pression
12	0460702	1		Gewindestift	threaded pin	vis-sans-tête
13	0213845	1		Führungshülse	guide sleeve	douille de guidage
14	0213942	1		Ansatzschraube	shoulder screw	boulon à embase
15	0411876	1		Druckfeder	spring	ressort
16	0412066	1		Druckfeder	spring	ressort
17	0212628	1		Verschlussschraube	closure screw	vis de fermeture
18	0460257	1		Schraube	screw	vis
19	0218251	1	D, R	Dichtung	gasket	joint
20	0218243	1		Griff	handle	poignée
21	0467448	1		Einsteckfilter	gun filter	filtre de pistolet
22	0217948	1	D, R	Dichtring	gasket	joint
23	0064955	1		Drehgelenk 1/4"	swivel	raccord tournant
24	0412325	1		Ansatzschraube	shoulder screw	boulon à embase
25	0460346	1		Federscheibe	spring washer	rondelle
26	0414581	1		Sicherungshebel	safety lever	verrouillage
27	0499129	1		Achse	axle	axe
28	0218413	1		Achse	axle	axe
29	0499137	1		Rolle	pressure roll	rouleau
30	0213896	1		Abzughebel	trigger lever	gachette
31	0460230	1		U-Scheibe	washer	rondelle
32	0460222	1		Schraube	screw	vis
33	0414549	1		Sicherungsbügel	trigger guard	suréte de gachette
34	0213837	1		Werkzeuge	Tools	Outils
	0411035	1		Abziehring	extraction ring	douille arrache-boulons
	0411094	1		Inbusschlüssel	Allen-key	clé à six-pannes
		1		Kombischlüssel	wrench	clé
	0063983	1	R	Dichtungssatz	seal kit	jeu de joints
	0064076	1		Reparatursatz	repair kit	jeu de reparation

