

**Materialpumpe**  
**Material Pump**  
**Section fluide**

Bestell-Nr. • Order-No. • Référence: **0646601**

Serie • Serie • Série: **003**

Datum • Date • Date: **02.05.14**



**19,4/75 -RS-**

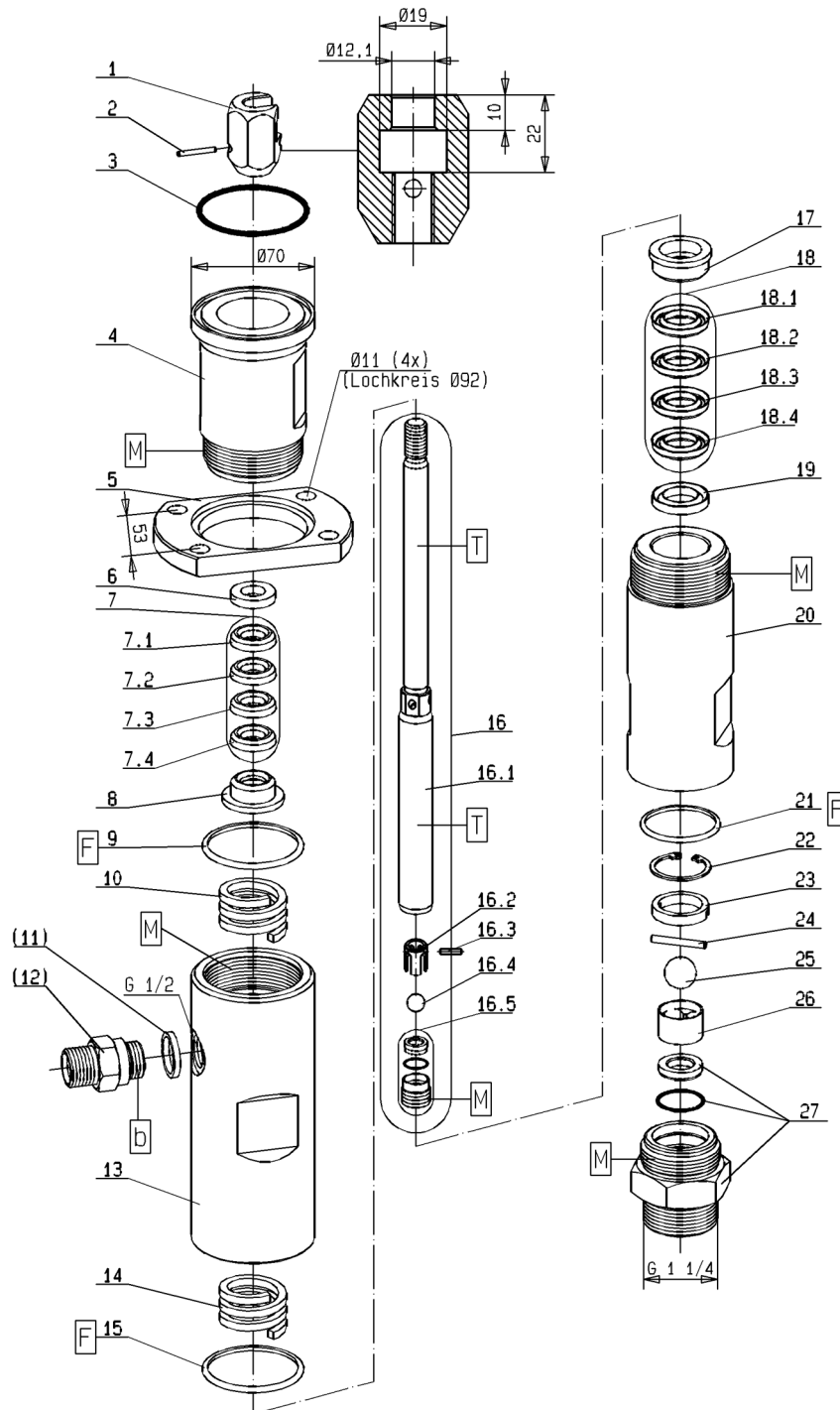


Bild:0644774E\_10.tif PL:

Pos.-Nr. in Klammern ( ) sind keine Betandteile dieser Baugruppe / items marked with ( ) are not part of assembly shown / Les pièces entre paranthèses ne font pas partie du sous-groupe

Diese Zeichnung darf nicht kopiert, vervielfältigt oder dritten Personen zugänglich gemacht werden. Widerrechtliche Benutzung hat strafrechtliche Folgen. / This drawing should not be, in whole or in part, copied, distributed or be used by or passed on as information to others for competition purposes or for whatever purposes without authorization. Unauthorized use is subject to prosecution.

**Hauptsitz und Produktion / Headquarter (& Production):**  
**WIWA Wilhelm Wagner GmbH & Co. KG**  
 Gewerbestraße 1-3 • 35633 Lahau, Germany  
 Tel.: +49 6441 609-0 • Fax: +49 6441 609-50  
 E-mail: info@wiwa.de  
 Internet: www.wiwa.de

**WIWA LP**  
 3734A Cook Blvd. • Chesapeake, VA 23323, USA  
 Tel.: +1-757-436-2223 • Fax: +1-757-436-2103 •  
 Tel. (Toll Free): +1-866-661-2139  
 E-mail: sales@wiwalp.com  
 Internet: www.wiwa.com

**WIWA Taicang Co., Ltd.**  
 No. 87 East Suzhou Rd. • Taicang City  
 Jiangsu Province 215400 • P.R. China  
 Tel.: +86-512-5354-8858 • Fax: +86-512-5354-8859  
 E-mail: info@wiwa-china.com  
 Internet: www.wiwa.com

**Materialpumpe**  
**Material Pump**  
**Section fluide**

Bestell-Nr. • Order-No. • Référence: **0646601**

Serie • Serie • Série: **003**

Datum • Date • Date: **02.05.14**



**19,4/75 -RS-**

Pos. Pos. Code	Bestell-Nr. Order-No. Référence	Stück Pieces Pièce	V <sup>1</sup> / D <sup>2</sup> / R <sup>3</sup>	Artikelbezeichnung	Part Description	Désignation des articles
1.	0643334	1		Kupplungsstück	coupling piece	pièce d'accouplement
2.	0647935	1	R	Spannhülse	tension	goupille
3.	0641493	1	D, R	O-Ring	o-ring	joint torique
4.	0644606	1		Hochdruckkopf	high pressure head	tête à haute pression
5.	0643249	1		Anzugring	connecting ring	bague de montage
6.	0643655	1		Sattelring	saddle ring	bague de retenue
7.	0643666	1	V, R	Manschettensatz gemischt bestehend aus Pos. 7.1-7.4	packing ring set mixed, consisting of pos. 7.1-7.4	jeu de joints composé consistant en pos. 7.1-7.4
7.1	0643654	1	V, R	Manschette Teflon schwarz	packing ring teflon black	joint en teflon noir
7.2	0643673	1	V, R	Manschette Leder	packing ring leather	joint en cuir
7.3	0643654	1	V, R	Manschette Teflon schwarz	packing ring teflon black	joint en teflon noir
7.4	0643654	1	V, R	Manschette Teflon schwarz	packing ring teflon black	joint en teflon noir
8.	0643656	1		Gegenring	counter ring	contre-anneau
9.	0465852	1	D, R	Dichtring	gasket	joint
10.	0634463	1		Druckfeder	spring	ressort
(11.)	0603619	1	D, R	Dichtung	gasket	joint
(12.)	0648230	1		Doppelnippel optional erhältlich	male adaptor optionally available	raccord double mâle disponible optionalement
	0063835	1	V	Rückschlagventil kpl.	non-return valve,cpl.,	soupape de non-retour,cpl.
13.	0643838	1		Federgehäuse	spring housing	logement de ressort
14.	0634463	1		Druckfeder	spring	ressort
15.	0465852	1	D, R	Dichtring	gasket	joint
16.	0647433	1	V	Doppelkolben, kpl. bestehend aus Pos. 16.1-16.5	dual piston, cpl. consisting of pos. 16.1-16.5	piston double, cpl. consistant en pos. 16.1-16.5
16.1	0647431	1	V	Doppelkolben	dual piston	piston double
16.2	0648573	1		Kugelführung	ball guide	guidage de bille
16.3	0647394	1	V	Zylinderstift	cylindrical pin	goupille cylindrique
16.4	0410195	1	V, R	Kugel	ball	bille
16.5	0618586	1	V	Ventilschraube, kpl.	valve screw, cpl.	vis à soupape, cpl.
17.	0643648	1		Gegenring	counter ring	contre-anneau
18.	0643667	1	V, R	Manschettensatz gemischt bestehend aus Pos. 18.1-18.4	packing ring set mixed, consisting of pos. 18.1-18.4	jeu de joints composé, consistant en pos. 18.1-18.4
18.1	0643646	1	V, R	Manschette Teflon	packing ring teflon	joint en teflon
18.2	0643646	1	V, R	Manschette Teflon	packing ring teflon	joint en teflon
18.3	0638339	1	V, R	Manschette Leder	packing ring leather	joint en cuir
18.4	0643646	1	V, R	Manschette Teflon	packing ring teflon	joint en teflon
19.	0643647	1		Sattelring	saddle ring	bague de retenue
20.	0643839	1		Druckzylinder	pressure cylinder	cylindre de pression
21.	0218162	1	D, R	Dichtring	gasket	joint
22.	0641146	1		Sicherungsring	retaining ring	circclip
23.	0641069	1		Hülse	sleeve	douille

**Materialpumpe**  
**Material Pump**  
**Section fluide**

Bestell-Nr. • Order-No. • Référence: **0646601**

Serie • Serie • Série: **003**

Datum • Date • Date: **02.05.14**



**19,4/75 -RS-**

Pos. Pos. Code (Forts.)	Bestell-Nr. Order-No. Référence	Stück Pieces Pièce	V <sup>1</sup> / D <sup>2</sup> / R <sup>3</sup>	Artikelbezeichnung	Part Description	Désignation des articles
24.	0641129	1	V, R	Zylinderstift	cylindrical pin	goupille cylindrical
25.	0410225	1	V, R	Kugel	ball	bille
26.	0605743	1		Kugelführung	ball guide	guidage de bille
27.	0646616	1	V	Ventilgehäuse kpl. -BV-	valve housing cpl.	corps de vanne
	0643713		R	Dichtungssatz	seal kit	jeu de joints
	0647576			Reparatursatz	repair kit	kit de réparation

<sup>1</sup>V= Verschleißteile • Wear parts • Pièces d'usure usuelles

<sup>2</sup>D= Teile des Dichtungssatzes • Parts of seal kit • Pièces de kit de joints

<sup>3</sup>R= Teile des Reparatursatzes • Parts of repair kit • Pièces de kit de réparation

<sup>3</sup>R<sub>G</sub> = Teile des Reparatursatzes, groß • Parts of repair kit, big • Pièces de kit de réparation grand

<sup>3</sup>R<sub>K</sub> = Teile des Reparatursatzes, klein • Parts of repair kit, small • Pièces de kit de réparation, petit

**Sicherungsmittel / Thread sealant / produit d'étanchéité**

Symbol / Symbol / Symbole	Beschreibung / Description / Description	Artikel / Bestell-Nr. Article / Order-No. L'article / Référence
<b>r</b>	schwach / light / leger (50 ml)	222 / 0000016
<b>b</b>	mittel / medium / medium (50 ml)	243 / 0000015
<b>schw</b>	mittel, Kunststoff-Stahl / medium, plastic-steel / medium, plastique-acier (20 ml)	480 / 0000107
<b>g</b>	hochfest / high-streng / hautesistance (50 ml) hochfest für Cr/Ni-Teile / for Cr/Ni steel parts / pour parties fabriqué de Cr/Ni (50 ml)	601 / 0000014 2701 / 0000303
<b>p</b>	Rohrdichtungspaste / pipe sealant / pâte d'étanchéité pour tuyaux (50 ml)	225 / 0000017
<b>a</b>	Aktivator / activator / activateur (500 ml) Aktivator für Kunststoffteile / activator for plastic parts / activateur pour pièces de plastique (10 ml)	734 / 0000018 770 / 0000108
<b>t</b>	Gewindeband / threaded tape / ruban de filetage	/ 0000099

**Betriebsmittel / Machinery materials / Équipement de production**

Symbol / Symbol / Symbole	Beschreibung / Description / Description	Bestell-Nr. Order-No. Référence
<b>F</b>	Fett, säurefrei / acid-free / sans acide	0000025
<b>T</b>	Trennmittel / release agent / agent séparateur bei Verarbeitung von Isozyanat / for application with isocyanate / pour l'application de l'isocyanate	0163333 0640651
<b>M</b>	Montagepaste (für R- und RS-Ausführung) / assembly paste (for version R or RS) / pâte d'assemblage (de version R et RS)	0000045