

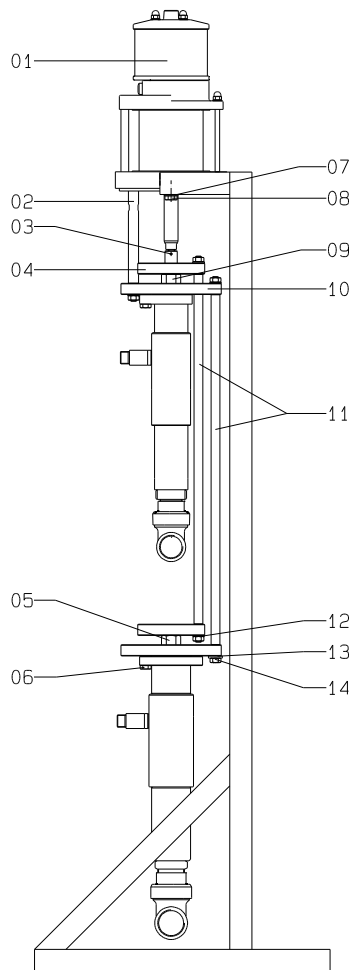
Grundkomponente • Base Component • Composant de base:

2K-Etagenpumpe

Bestell-Nr. • Order-No. • Référence: **0646602**

Serie • Serie • Série: **000**

Akt.: **02.05**



| Pos. Pos. Code | Best.-Nr. Order No. Référence | Stück Pieces Pièce | V ¹ /D ² /R ³ | Artikelbezeichnung | Part Description | Désignation des articles |
|----------------|-------------------------------|--------------------|--|--------------------|----------------------|--------------------------|
| 01 | 0639020 | 1 | | Luftmotor (ø105) | air motor (ø105) | moteur à air (ø105) |
| 02 | 0646570 | 3 | | Abstandbolzen | spacer bolt | boulon de distance |
| 03 | 0460052 | 1 | | Spannhülse | tension | goupille |
| 04 | 0646569 | 2 | | Scheibe | disc | disque |
| 05 | 0646573 | 1 | | Kupplung | coupling | accouplement |
| 06 | 0461369 | 8 | | Schraube | screw | vis |
| 07 | 0461091 | 2 | | U-Scheibe | washer | rondelle |
| 08 | 0634976 | 2 | | Schraube | screw | vis |
| 09 | 0646572 | 1 | | Kupplung | coupling | accouplement |
| 10 | 0646568 | 2 | | Scheibe | disc | disque |
| 11 | 0646567 | 5 | | Abstandbolzen | spacer bolt | boulon de distance |
| 12 | 0460613 | 19 | | U-Scheibe | washer | rondelle |
| 13 | 0495468 | 3 | | U-Scheibe | washer | rondelle |
| 14 | 0633520 | 13 | | Sicherungsmutter | retaining nut | écrou de blocage |
| | 0643100 | 1 | | ohne Abbildung | not illustrated | sans illustration |
| | 0646603 | 1 | | Wartungseinheit | air maintenance unit | unité d'entretien |
| | 0646747 | 2 | | Schutzgitter | protective grate | grille protectrice |
| | | | | Schlauchklemme | hose clip | pince pour tuyaux souple |

¹V = Verschleißteile • Wear parts • Pièces d'usure usuelles
²D = Teile des Dichtungssatzes • Parts of seal kit • Pièces de kit de joints
³R = Teile des Reparatursatzes • Parts of repair kit • Pièces de kit de réparation

Pos.-Nr. in Klammern () sind keine Bestandteile dieser Baugruppe
 • Items marked thus () are not part of assembly shown
 • Les pièces entre parenthèses ne font pas partie du sous-groupe

Sicherungsmittel 50 ml • Thread sealant 50 ml • produit d'étanchéité 50 ml
 F schwach • light • léger Best.-Nr. 0000016
 B mittel • medium • medium Best.-Nr. 0000015
 S hochfest • high-strength • hautesistance Best.-Nr. 0000014
Schmiermittel • Lubrication grease • Matière grasse
 F Fett, säurefrei • acid-free • sans acide Best.-Nr. 0000025
 S Spülmittel • lubricating fluid • produit de nettoyage Best.-Nr. 0163333
 M Montagepaste (geeignet für R- und RS-Ausführung) • assembly paste (for version R or RS) • pâte d'assemblage (de version R et RS) Best.-Nr. 0000045

Diese Zeichnung darf nicht kopiert, vervielfältigt oder dritten Personen zugänglich gemacht werden. Widerrechtliche Benutzung hat strafrechtliche Folgen. • This drawing should not be, in whole or in part, copied, distributed or be used by or passed on as information to others for competition purposes or for whatever purposes without authorization. Unauthorized use is subject to prosecution.