

Spülpumpe kpl.
 Flush pump cpl.
 Pompe de balayage cpl.
 27,33 -R- DuoMix 230

Bestell-Nr. • Order-No. • Référence: **0646637**
 Serie • Serie • Série: **001**
 Datum • Date • Date: **18.09.19**

WIWA[®]
 because it works

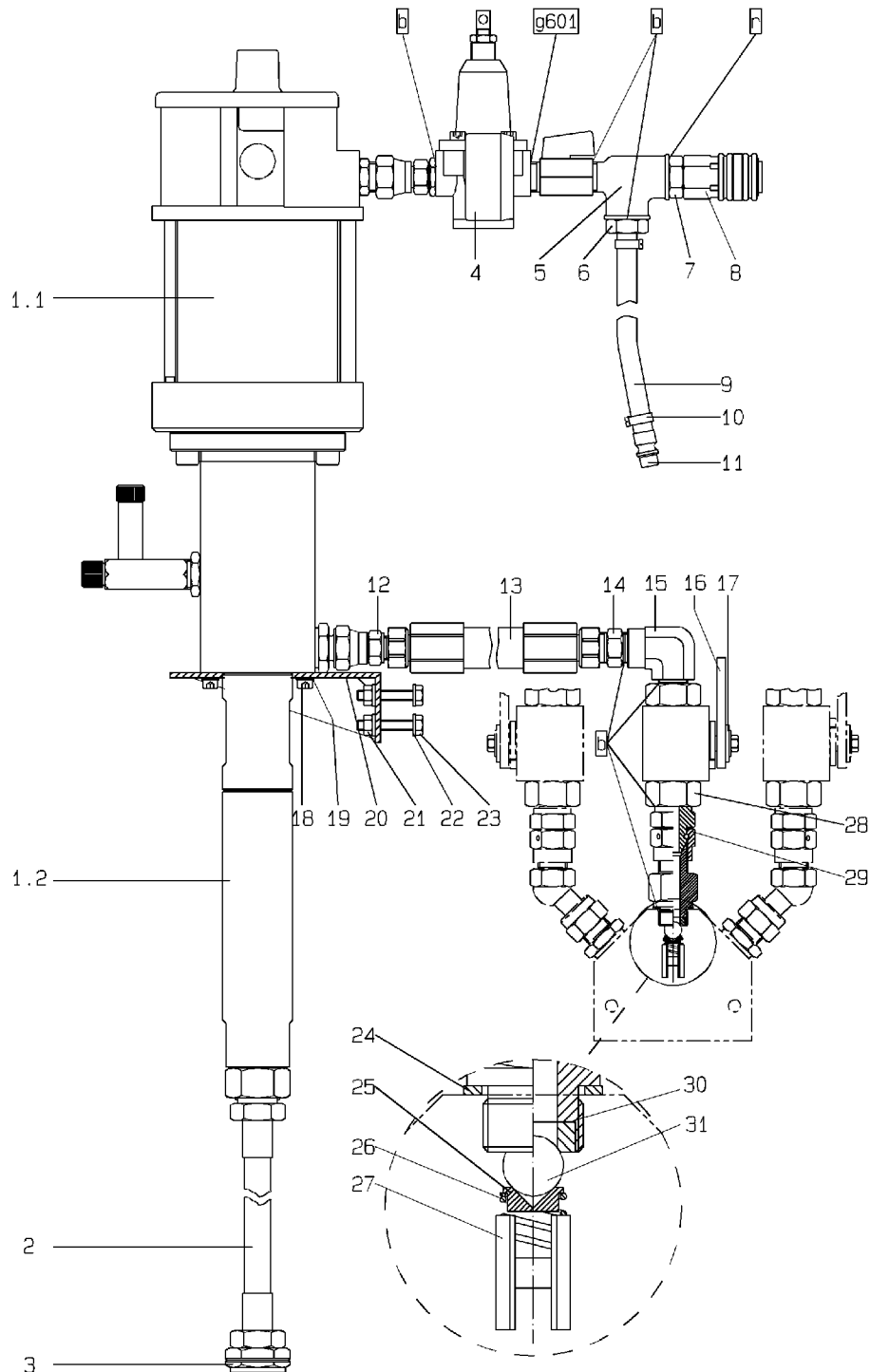


Bild:0646637E_1.tif PL:

Pos.-Nr. in Klammern () sind keine Bestandteile dieser Baugruppe / items marked with () are not part of assembly shown / Les pièces entre parenthèses ne font pas partie du sous-groupe

Diese Zeichnung darf nicht kopiert, vervielfältigt oder dritten Personen zugänglich gemacht werden. Widerrechtliche Benutzung hat strafrechtliche Folgen. / This drawing should not be, in whole or in part, copied, distributed or be used by or passed on as information to others for competition purposes or for whatever purposes without authorization. Unauthorized use is subject to prosecution.

Hauptsitz und Produktion / Headquarter & Production:
 WIWA Wilhelm Wagner GmbH & Co. KG
 Gewerbestraße 1-3 • 35633 Lahnau, Germany
 Tel.: +49 6441 609-0 • Fax: +49 6441 609-50
 E-mail: info@wiwa.de
 Internet: www.wiwa.de
 © copyright 2008 WIWA Wilhelm Wagner GmbH Co.KG

WIWA LP
 107 N.Main St. • P.O.Box 398,Alger,OH 45812
 Tel:+1-419-549-5180 • Fax:+1-419-549-5173 •
 Toll Free: +1-866-661-2139
 E-mail: jwold@wiwalp.com
 Internet: www.wiwa.com

Spülpumpe kpl.
Flush pump cpl.
Pompe de balayage cpl.
27,33 -R- DuoMix 230

Bestell-Nr. • Order-No. • Référence: **0646637**
 Serie • Serie • Série: **001**
 Datum • Date • Date: **18.09.19**



Pos. Pos. Code	Bestell-Nr. Order-No. Référence	Stück Pièces Pièce	V ¹ / D ² / R ³	Artikelbezeichnung	Part Description	Désignation des articles
1.	0644211	1		Hochdruckpumpe 27.33 RS bestehend aus Pos. 1.1+1.2	high pressure pump 27.33 RS consisting of pos. 1.1+1.2:	pompe à haute pression 27.33 RS consistant en pos. 1.1+1.2:
1.1	0644195	1		Luftmotor 85/75	air motor 85/75	moteur à air 85/75
1.2	0644199	1		Materialpumpe 27.75 RS	material pump 27.75 RS	pompe à fluide 27.75 RS
2.	0647749	1		Ansaugleitung	suction system	système d'aspiration
3.	0479101	1		Ansaugsieb	suction strainer	filtre d'aspiration
4.	0060615	1	V	Druckluftregler	compressed air regulator	régulateur d'air comprimé
5.	0630438	1		T-Stück	T-piece	pièce en T
6.	0462349	1		Schlauchtülle	stem	embout à olive
7.	0631096	1		Doppelnippel	male adaptor	raccord double mâle
8.	0628056	1		Kupplung	coupling	accouplement
9.	0462403	0,75m		Druckluftschlauch	compressed air hose	flexible à l'air comprimé
10.	0462373	2		Schlauchklemme	hose clip	pince pour tuyaux souple
11.	0462330	1		Stecktülle	connector	douille enfichable
12.	0161179	1		Anschlussnippel	connecting nipple	raccord de connexion
13.	0633341	1		Materialschlauch NW6	material hose NW6	flexible de fluide NW6
14.	0216003	1		Doppelnippel	male adaptor	raccord double mâle
15.	0643815	1		Winkel	elbow	coude
16.	0647114	1		Hebel	lever	levier
17.	0631531	1		Scheibe	disc	disque
18.	0630121	4		Schraube	screw	vis
19.	0460230	4		U-Scheibe	washer	rondelle
20.	0646636	1		Halter	holder	porte-outil
21.	0460184	2		Mutter	nut	écrou
22.	0460591	4		U-Scheibe	washer	rondelle
23.	0643513	2		Schraube	screw	vis
24.	0483214	1		Dichtung	seal	joint
25.	0633441	1		Kugelhalterung	ball holder	porte-outil de bille
26.	0630927	1	V	Druckfeder	spring	ressort
27.	0630926	1		Federführung	spring guide	guidage de ressort
28.	0647196	2	V	Kugelhahn, beinhaltet	ball valve, includes	vanne, inclus
	0666931			Dichtungssatz für Kugelhahn	seal kit for ball valve	jeu de joints pour vanne
29.	0644965	1		Anschlussnippel	connecting nipple	raccord de connexion
30.	0631515	1	V	Ventilsitz	valve seat	siège de soupape
31.	0490288	1	V	Kugel	ball	bille

Hauptsitz und Produktion / Headquarter & Production:

WIWA Wilhelm Wagner GmbH & Co. KG
 Gewerbestraße 1-3 • 35633 Lahnau, Germany
 Tel.: +49 6441 609-0 • Fax: +49 6441 609-50
 E-mail: info@wiwa.de
 Internet: www.wiwa.de

© copyright 2008 WIWA Wilhelm Wagner GmbH Co.KG

WIWA LP

107 N.Main St. • P.O.Box 398,Alger,OH 45812
 Tel:+1-419-549-5180 • Fax:+1-419-549-5173 •
 Toll Free: +1-866-661-2139
 E-mail: jwold@wiwalp.com
 Internet: www.wiwa.com

Spülpumpe kpl.
Flush pump cpl.
Pompe de balayage cpl.
27,33 -R- DuoMix 230

Bestell-Nr. • Order-No. • Référence: **0646637**
 Serie • Serie • Série: **001**
 Datum • Date • Date: **18.09.19**



¹V= Verschleißteile • Wear parts • Pièces d'usure usuelles
²D= Teile des Dichtungssatzes • Parts of seal kit • Pièces de kit de joints
³R= Teile des Reparatursatzes • Parts of repair kit • Pièces de kit de réparation
³R_G = Teile des Reparatursatzes, groß • Parts of repair kit, big • Pièces de kit de réparation grand
³R_K = Teile des Reparatursatzes, klein • Parts of repair kit, small • Pièces de kit de réparation, petit

Sicherungsmittel / Thread sealant / produit d'étanchéité

Symbol / Symbol / Symbole	Beschreibung / Description / Description	Artikel / Bestell-Nr. Article / Order-No. L'article / Référence
r	schwach / light / léger (50 ml)	222 / 0000016
b	mittel / medium / medium (50 ml)	243 / 0000015
schw	mittel, Kunststoff-Stahl / medium, plastic-steel / medium, plastique-acier (20 ml)	480 / 0000107
g	hochfest / high-streng / hauteistance (50 ml) hochfest für Cr/Ni-Teile / for Cr/Ni steel parts / pour partes fabriqué de Cr/Ni (50 ml)	601 / 0000014 2701 / 0000303
p	Rohrdichtungspaste / pipe sealant / pâte d'étanchéité pour tuyaux (50 ml)	225 / 0000017
a	Aktivator / activator / activateur (500 ml) Aktivator für Kunststoffteile / activator for plastic parts / activateur pour pièces de plasti- que (10 ml)	734 / 0000018 770 / 0000108
t	Gewindeband / threaded tape / ruban de filetage	/ 0000099

Betriebsmittel / Machinery materials / Équipement de production

Symbol / Symbol / Symbole	Beschreibung / Description / Description	Bestell-Nr. Order-No. Référence
F	Fett, säurefrei / acid-free / sans acide	0000025
T	Trennmittel / release agent / agent séparateur bei Verarbeitung von Isozyanat / for application with isozyanate / pour l'application de l'isozyanate	0163333 0640651
M	Montagepaste (für R- und RS-Ausführung) / as- sembly paste (for version R or RS) / pâte d'as- semblage (de version R et RS)	0000045

Hauptsitz und Produktion / Headquarter & Production:

WIWA Wilhelm Wagner GmbH & Co. KG
 Gewerbestraße 1-3 • 35633 Lahnau, Germany
 Tel.: +49 6441 609-0 • Fax: +49 6441 609-50
 E-mail: info@wiwa.de
 Internet: www.wiwa.de

© copyright 2008 WIWA Wilhelm Wagner GmbH Co.KG

WIWA LP

107 N.Main St. • P.O.Box 398,Alger,OH 45812
 Tel:+1-419-549-5180 • Fax:+1-419-549-5173 •
 Toll Free: +1-866-661-2139
 E-mail: jwold@wiwalp.com
 Internet: www.wiwa.com