

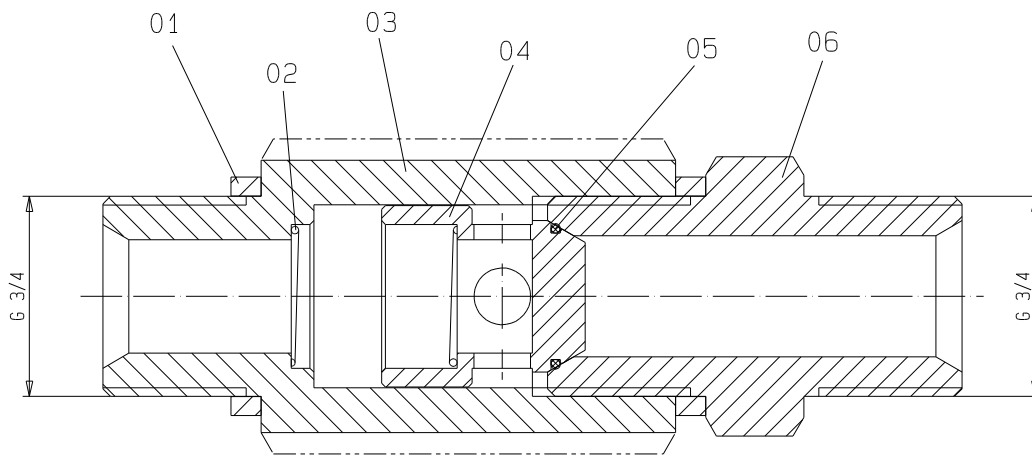
**Rückschlagventil • non return valve • soupape de non-retour:**

**G<sup>3</sup>/<sub>4</sub>A / G<sup>3</sup>/<sub>4</sub>A**

Bestell-Nr. • Order-No. • Référence: **0646715**

Serie • Serie • Série: **000**

Akt.: **10.04**



Pos. Pos. Code	Best.-Nr. Order No. Référence	Stück Pieces Pièce	V <sup>1</sup> /D <sup>2</sup> /R <sup>3</sup>	Artikelbezeichnung	Part Description	Désignation des articles
01	0603635	2		Dichtung	gasket	joint
02	0646718	1		Druckfeder	spring	ressort
03	0646717	1		Ventilgehäuse	valve housing	corps de vanne
04	0646716	1		Dichtkegel	sealing coin	bague bicône
05	0642623	1		O-Ring	o-ring	jpoint torique
06	0472913	1		Doppelnippel	male adaptor	raccord double mâle

<sup>1</sup>V = Verschleißteile • Wear parts • Pièces d'usure usuelles

<sup>2</sup>D = Teile des Dichtungssatzes • Parts of seal kit • Pièces de kit de joints

<sup>3</sup>R = Teile des Reparatursatzes • Parts of repair kit • Pièces de kit de réparation

Pos.-Nr. in Klammern ( ) sind keine Bestandteile dieser Baugruppe

• Items marked thus ( ) are not part of assembly shown

• Les pièces entre parenthèses ne font pas partiedu sous-groupe

**Sicherungsmittel 50 ml • Thread sealant 50 ml • produit d'étanchéité 50 ml**

**F** schwach • light • léger

Best.-Nr. 0000016

**B** mittel • medium • medium

Best.-Nr. 0000015

**S** hochfest • high-streng • hautesistance

Best.-Nr. 0000014

**Schmiermittel • Lubrication grease • Matière grasse**

**F** Fett, säurefrei • acid-free • sans acide

Best.-Nr. 0000025

**S** Spülmittel • lubricating fluid • produit de nettoyage

Best.-Nr. 0163333

**M** Montagepaste (geeignet für R- und RS-Ausführung) • assembly paste (for version R or RS) • pâte d'assemblage ( de version R et RS)

Best.-Nr. 0000045

Diese Zeichnung darf nicht kopiert, vervielfältigt oder dritten Personen zugänglich gemacht werden. Widerrechtliche Benutzung hat strafrechtliche Folgen. • This drawing should not be, in whole or in part, copied, distributed or be used by or passed on as information to others for competition purposes or for whatever purposes without authorization. Unauthorized use is subject to prosecution.